

控制电器

YBLX-WL系列行程开关



1 适用范围

YBLX-WL行程开关(以下简称开关)主要用于交流50Hz/60Hz, 380V, 直流220V及以下的电气线路中, 作运动机构的行程控制、运动方向或速度的变换、机床的自动控制、运动机构的限位动作及控制行程或程序之用。

符合标准: GB 14048.5、IEC 60947-5-1。

2 型号及含义

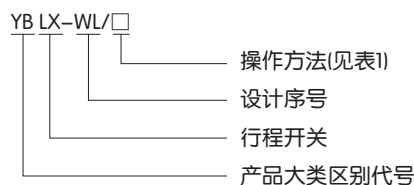


表 1

型号(推荐采用)	操作方式	替代型号(停止使用)
YBLX-WL/CA2	单滚轮转动臂	YBLX-WL/01CA2、YBLX-WK/CA2/2 YBLX-WL/ACA2、YBLX-WL/CA12/2 TZ-5104
YBLX-WL/CA12	单滚轮可调转动臂	YBLX-WL/01CA12 YBLX-WL/ACA12 TZ-5108
YBLX-WL/D	压柱塞式	YBLX-WL/01D YBLX-WL/AD TZ-5101
YBLX-WL/D2	柱塞滚轮式	YBLX-WL/01D2 YBLX-WL/AD2 TZ-5102
YBLX-WL/D3	圆柱头压柱塞式	YBLX-WL/01D3 YBLX-WL/AD3 TZ-5109
YBLX-WL/NJ	万向式 I 型	YBLX-WL/01NJ YBLX-WL/ANJ TZ-5106
YBLX-WL/NJ/2	万向式 II 型	YBLX-WL/01NJ/2 YBLX-WL/ANJ/2
YBLX-WL/NJ/S2	万向式 III 型	YBLX-WL/01NJ/S2 YBLX-WL/ANJ/S2 TZ-5169
YBLX-WL/CL	可调直杆式	YBLX-WL/01CL YBLX-WL/ACL TZ-5107
YBLX-WL/HA4	可调弯杆式	YBLX-WL/01HA4 YBLX-WL/AHA4
YBLX-WL/HA5	可调弹簧式(万向式IV型)	YBLX-WL/01HA5 YBLX-WL/AHA5
YBLX-WL/CA32/41	双滚轮转动臂	YBLX-WL/01CA32/41 YBLX-WL/ACA32/41 TZ-5105
		YBLX-WL/01CA32/43 YBLX-WL/CA32/43 TZ-5125
		YBLX-WL/ACA32/43 TZ-5135

3 主要参数及技术性能

表 2

防护等级	IP52
操作频率	机械: 120次/分 电气: 30次/分
操作速度	0.001~1m/s
机械寿命	60×10^4 次
电气寿命	30×10^4 次
绝缘电阻	5M Ω
接触电阻	200m Ω (初始值)
环境温度	-5 $^{\circ}$ C~+40 $^{\circ}$ C
相对湿度	$\leq 95\%$
耐电压	同极端子间(1140V) 带电部件对地间(1890V) 端子与不带电金属件间(2500V)
额定电压	AC380V DC220V
额定控制电流	AC0.79A DC0.15A

控制电器

接触型式

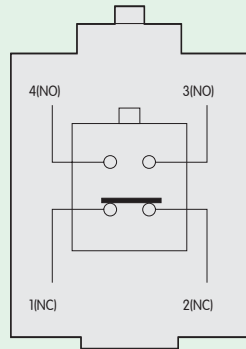
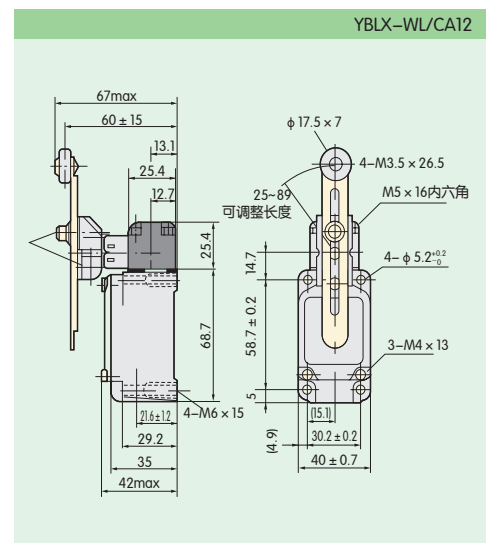
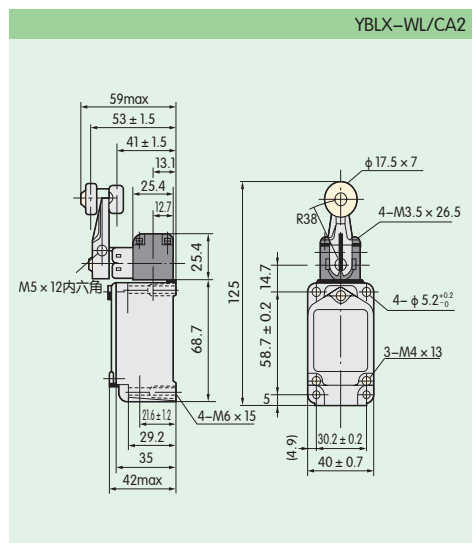


表 3

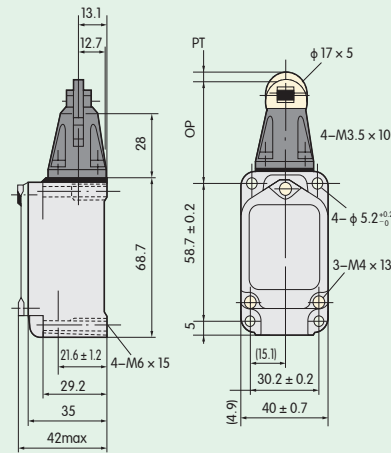
型号	动作特性	动作力	动作行程	超行程
YBLX-WL/CL		≤20N	≤45°	≥15°
YBLX-WL/CA2		≤20N	≤45°	≥15°
YBLX-WL/CA12		≤20N	≤45°	≥15°
YBLX-WL/D		≤30N	≤6mm	≥2mm
YBLX-WL/D2		≤30N	≤6mm	≥2mm
YBLX-WL/D3		≤30N	≤6mm	≥2mm
YBLX-WL/NJ		≤16N	≤45°	-
YBLX-WL/NJ/2		≤16N	≤45°	-
YBLX-WL/NJ/S2		≤16N	≤45°	-
YBLX-WL/HA4		≤30N	≤45°	≥15°
YBLX-WL/HA5		≤30N	≤45°	≥15°
YBLX-WL/CA32/41		≤30N	≤45°	-

4 外形及安装尺寸

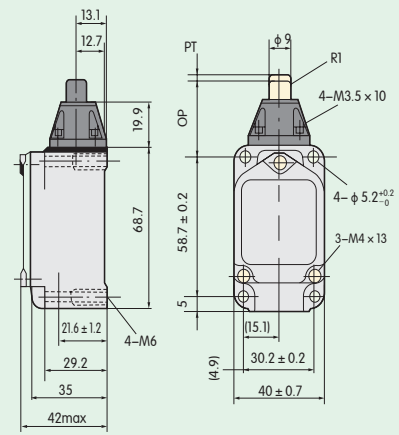


控制电器

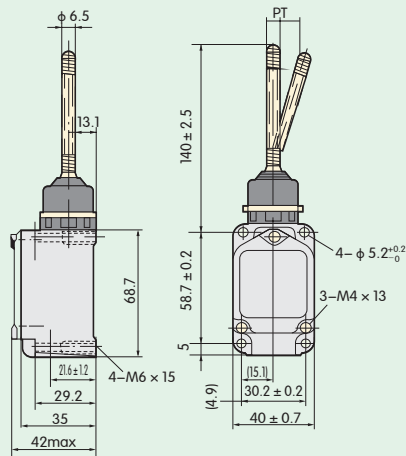
YBLX-WL/D2



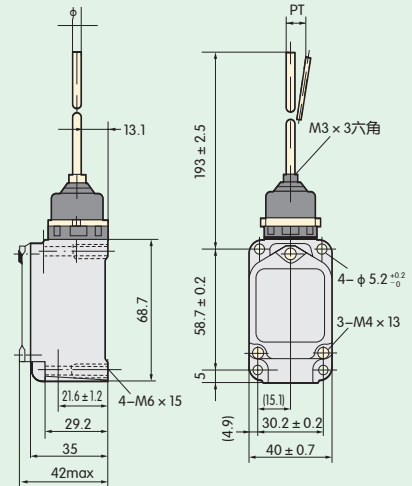
YBLX-WL/D



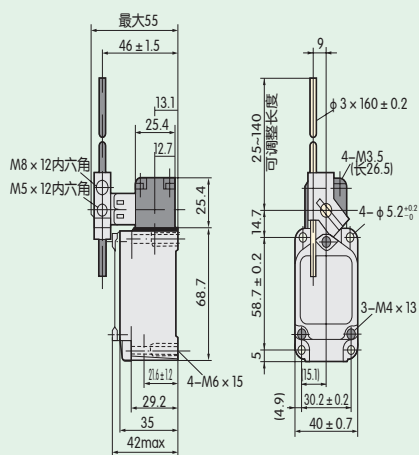
YBLX-WL/NJ



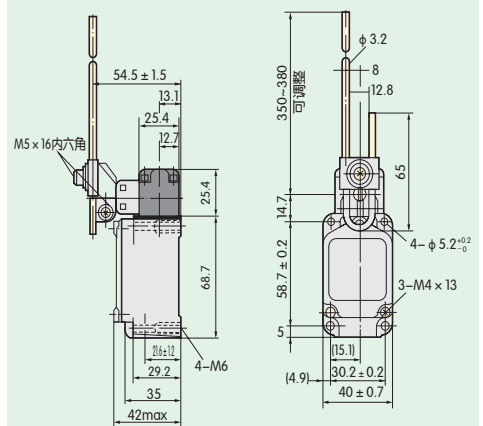
YBLX-WL/NJ/S2



YBLX-WL/CL



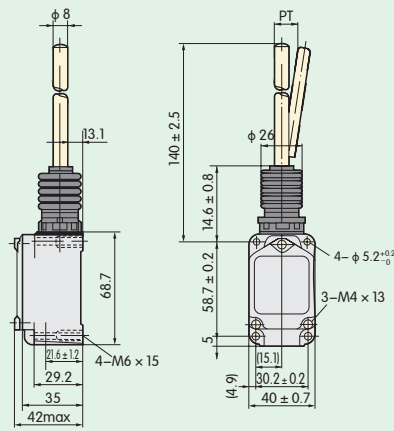
YBLX-WL/HA4



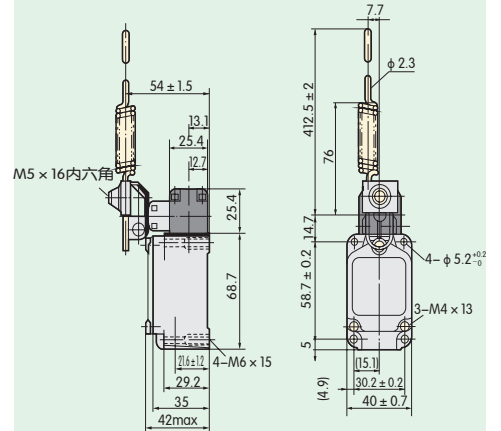
B

控制电器

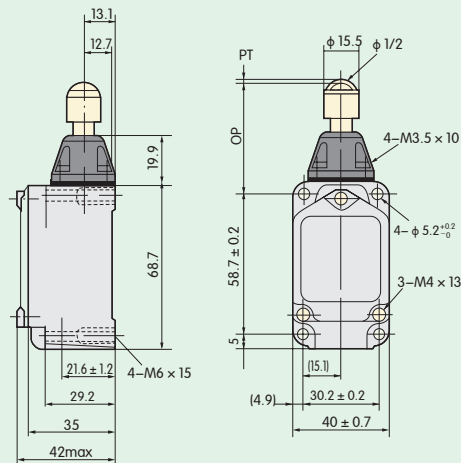
YBLX-WL/NJ/2



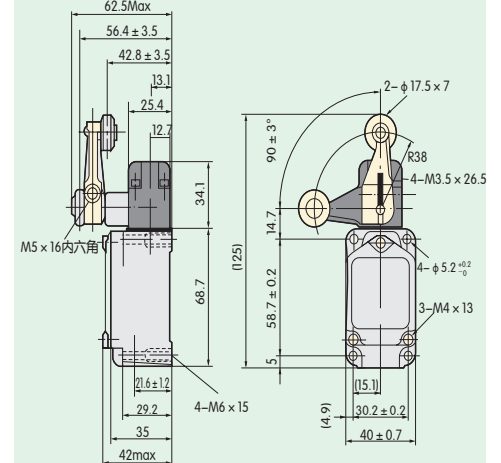
YBLX-WL/HA15



YBLX-WL/D3



YBLX-WL/CA32/41



5 订货须知

用户在订货时须说明开关的型号、名称和数量。

例如：YBLX-WL/CA12 100只。