

# 控制电器

## YBLX-ME/8000 系列行程开关

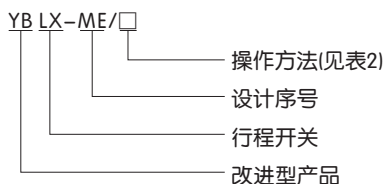


### 1 适用范围

YBLX-ME/8000系列行程开关 适用于交流(50~60)Hz,  $U_e$ : 380V  $I_e$ : 0.8A 直流 $U_e$ : 220V  $I_e$ : 0.16A 及以下的电气线路中, 作运动机构的行程控制、运动方向或速度的变换、机床的自动控制、运动机构的限位动作及控制行程或程序之用。

符合标准: GB 14048.5、IEC60947-5-1, 获CCC国家强制性产品认证。

### 2 型号及含义



### 3 主要参数及技术性能

接触型式

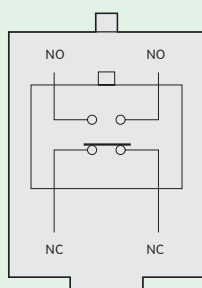


表1

防护等级	IP62
操作频率	机械: 120次/分 电气: 30次/分
机械寿命	$60 \times 10^4$ 次
电气寿命	$30 \times 10^4$ 次
绝缘电阻	$\geq 100M\Omega$ (DC500V)
接触电阻	$\leq 15m\Omega$ (初始值)
环境温度	$-5^\circ\text{C} \sim +40^\circ\text{C}$
相对湿度	$\leq 95\%$
耐电压	同极端子间(1140V) 带电部件对地间(1890V) 端子与不带电金属件间(2500V)
额定电压	AC 380V DC 220V
额定控制电流	AC 0.8A DC 0.16A

表2

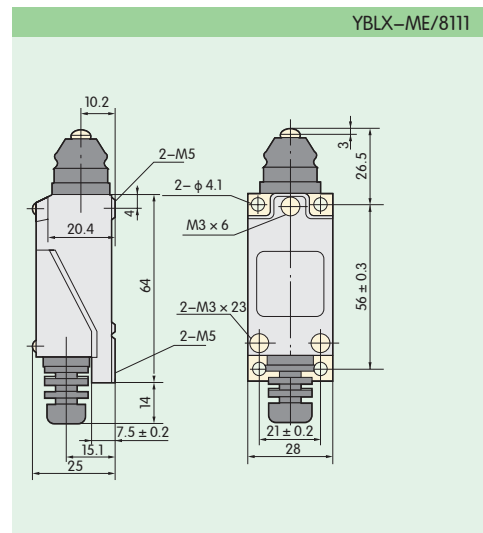
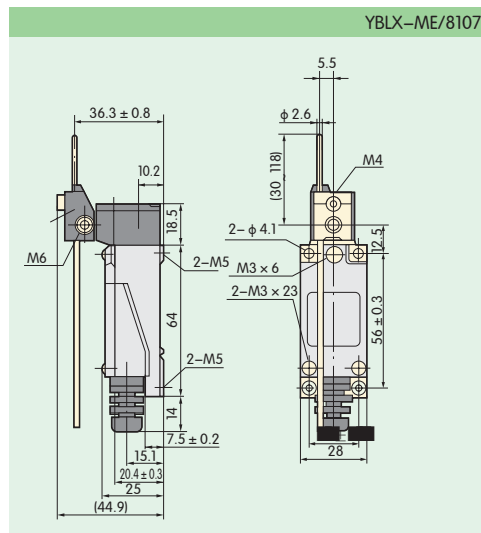
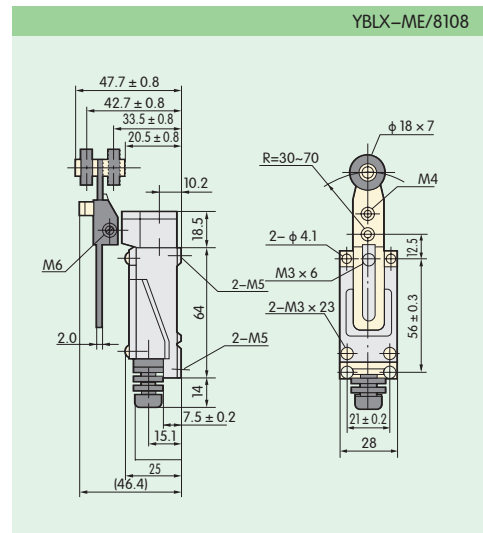
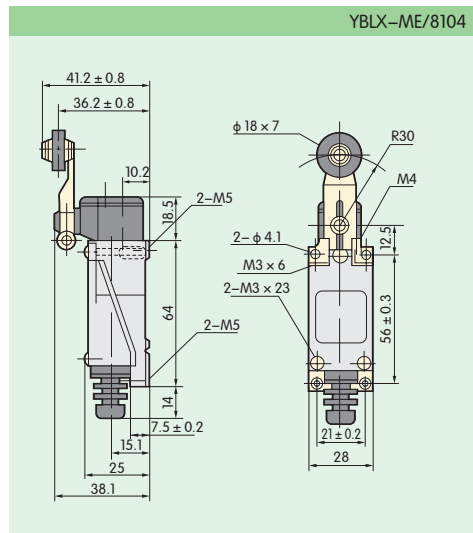
型号(推荐采用)	操作方式	替代型号(停止使用)	
YBLX-ME/8104	滚子转动臂	YBLX-AZ/8104	YBLX-TZ/8104
YBLX-ME/8107	可调转动杆	YBLX-AZ/8107	YBLX-TZ/8107
YBLX-ME/8108	可调滚子转动臂	YBLX-AZ/8108	YBLX-TZ/8108
YBLX-ME/8111	直压柱塞式	YBLX-AZ/8111	YBLX-TZ/8111
YBLX-ME/8112	直压柱塞横装滚轮	YBLX-AZ/8112	YBLX-TZ/8112
YBLX-ME/8122	直压柱塞竖装滚轮	YBLX-AZ/8122	YBLX-TZ/8122
YBLX-ME/8166	万向式 I 型	YBLX-AZ/8166	YBLX-TZ/8166
YBLX-ME/8169	万向式 II 型	YBLX-AZ/8169	YBLX-TZ/8169
YBLX-ME/8101	万向式 III 型	YBLX-AZ/8101 YBLX-AZ/9101	YBLX-TZ/8101 YBLX-TZ/8101
			YBLX-ME/9101

# 控制电器

表3

型号	操动方式	动作力 (OF)最大	动作行程 (PT)最大	超行程 (OT)最小	总行程 (TT)
YBLX-ME/8104	滚子转动臂	12N	35°	70°	105°
YBLX-ME/8107	可调转动杆	12N	35°	70°	105°
YBLX-ME/8108	可调滚子转动臂	12N	35°	70°	105°
YBLX-ME/8111	直压柱塞式	15N	5mm	2mm	7mm
YBLX-ME/8112	直压柱塞横装滚轮	15N	5mm	2mm	7mm
YBLX-ME/8122	直压柱塞竖装滚轮	15N	5mm	2mm	7mm
YBLX-ME/8166	万向式 I 型	12N	35°	-	-
YBLX-ME/8169	万向式 II 型	12N	35°	-	-
YBLX-ME/8101	万向式 III 型	12N	35°	-	-

## 4 外形及安装尺寸



B

