

控制电器

YBLX-KLT2系列行程开关

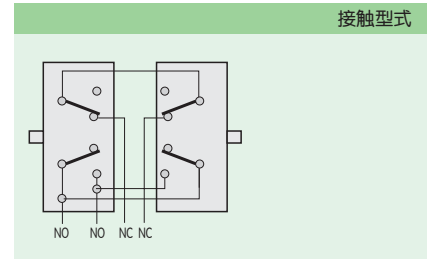
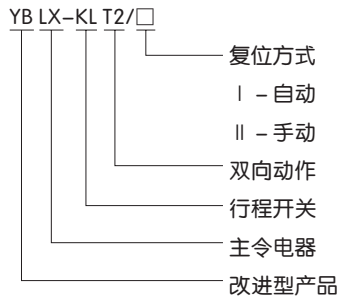


1 适用范围

YBLX-KLT2系列开关是用于胶带输送机现场紧急事故停机的一种保护装置。当紧急事故发生时，在现场任意处启动开关，均可发出停机信号。

符合标准：GB 14048.5、IEC 60947-5-1。

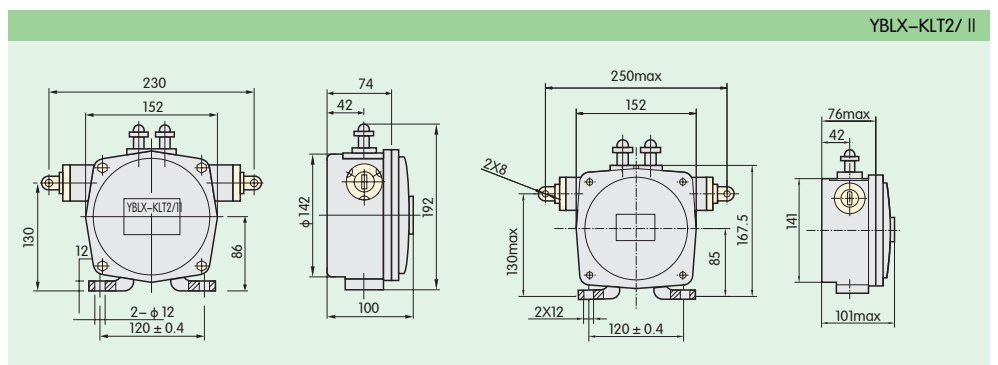
2 型号及含义



3 主要参数及技术性能

额定电压	AC380V
额定电流	2A
约定发热电流	10A
常开触头数	1对
常闭触头数	1对
海拔高度	≤2000m
环境温度	-25℃~+40℃
相对湿度	≤85%(20℃)
机械寿命	60 × 10 ⁴ 次
电气寿命	30 × 10 ⁴ 次

4 外形及安装尺寸



5 订货须知

订货时须说明开关的全型号，名称和数量；

例如：YBLX-KLT2/ II，行程开关，100只。