

控制电器

YBLX-K3系列行程开关



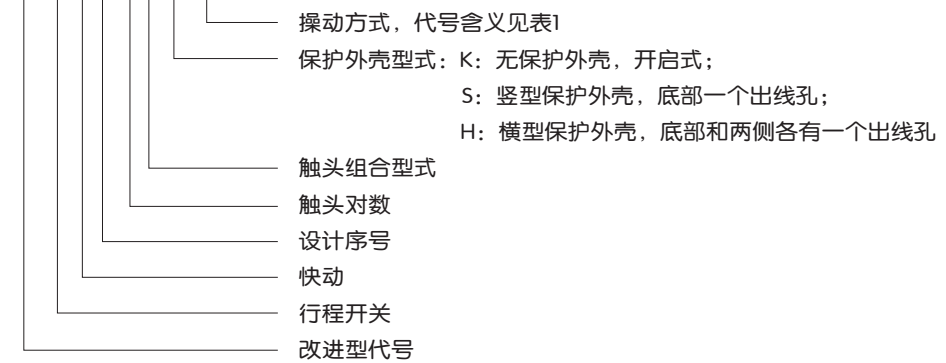
1 适用范围

适用于交流(50~60)Hz, Ue: 380V Ie: 5A直流Ue: 220V Ie: 0.15A及以下的电气线路中, 作运动机构的行程控制、运动方向或速度的变换、机床的自动控制、运动机构的限位动作及控制行程或程序之用。

符合标准: GB 14048.5、IEC 60947-5-1, 获CCC国家强制性产品认证。

2 型号及含义

YB LX K 3/2 0 □/□



接触型式

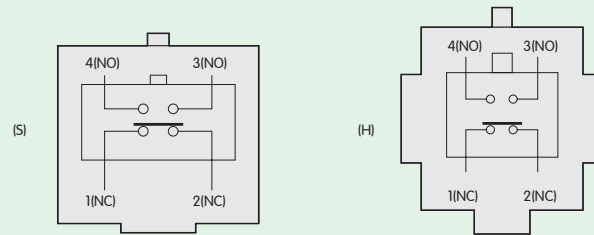


表 1

标志	含义
Z	柱塞式
L	滚轮柱塞式
B	滚轮转臂式
T	可调滚轮转臂式
D	弹性摆杆式
J	可调金属摆杆式
H1	“叉”式, 二轮在同一方向朝前(左上、右上)
H2	“叉”式, 左轮朝前, 右轮朝后(左上、右下)
H3	“叉”式, 左轮朝后, 右轮朝前(左下、右上)
W	万向式

控制电器

3 主要参数及技术性能

表 2

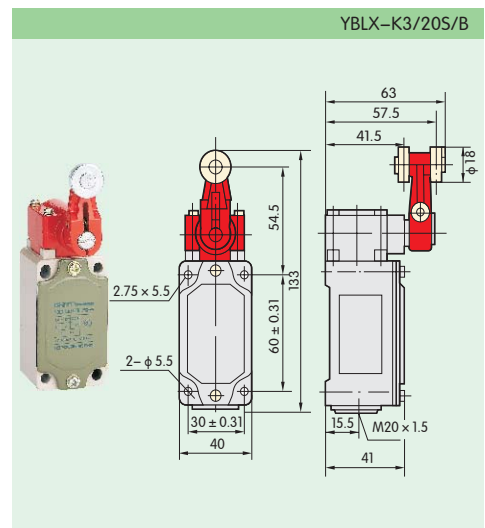
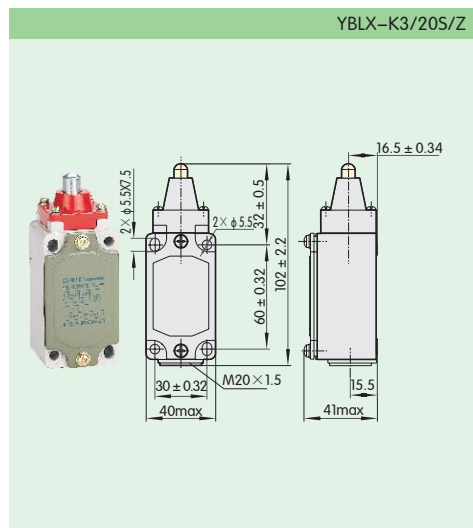
防护等级	IP52
额定电压	AC 380V DC220V
额定控制电流	AC 5A DC0.15A
操作频率	20次/分
机械寿命	60×10^4 次
电气寿命	30×10^4 次
环境温度	$-5^{\circ}\text{C} \sim +40^{\circ}\text{C}$
相对湿度	$\leq 90\%$
海拔高度	$\leq 2000\text{m}$
耐电压	同极端子间(AC 1140V) 带电部件与地间(AC 1890V)
应用范围	控制电路及辅助电路中作操纵、控制、限位、信号、连锁等。 典型用途是控制交、直流电磁铁
符合标准	GB 14048.5 IEC 60947-5-1



表 3

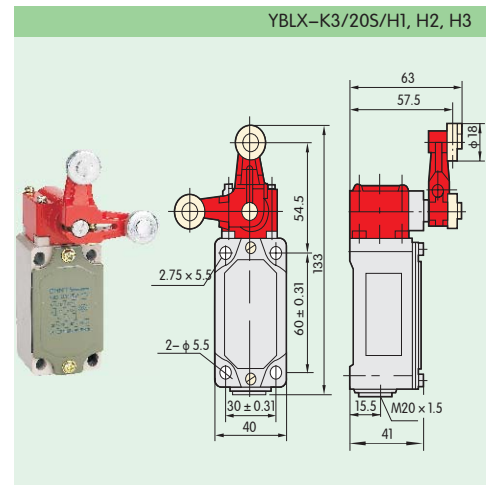
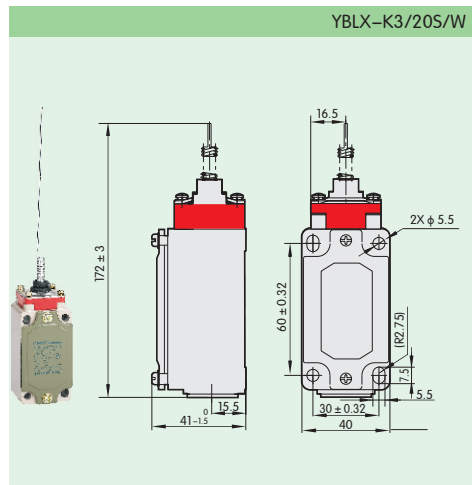
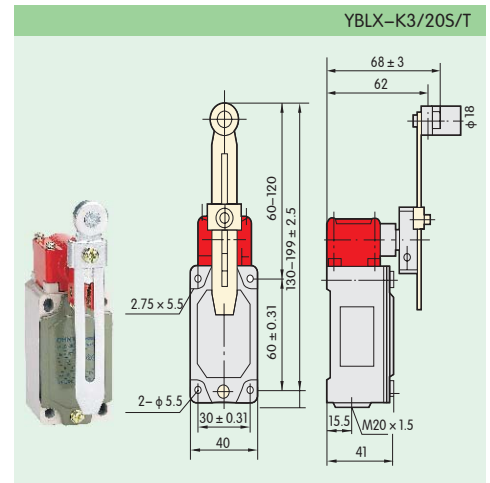
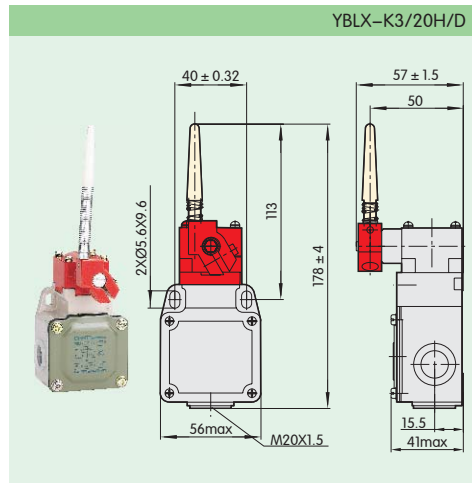
型号	YBLX-K3/20 _H ^S /Z	YBLX-K3/20 _H ^S /B	YBLX-K3/20 _H ^S /D	YBLX-K3/20 _H ^S /H1	YBLX-K3/20 _H ^S /H2	YBLX-K3/20 _H ^S /H3	YBLX-K3/20 _H ^S /W
动作特性	YBLX-K3/20 _H ^S /L	YBLX-K3/20 _H ^S /T	YBLX-K3/20 _H ^S /J	YBLX-K3/20 _H ^S /H2	YBLX-K3/20 _H ^S /H3		
操动力(O _F)最大(max)	30N	20N	20N	30N	20N		
动作行程(P _T)最大(max)	7mm	45°	45°	80°	45°		
超行程(T _P)最大(max)	2.0mm	20°	20°				

4 外形及安装尺寸



B

控制电器



5 订货须知

用户在订货时须说明开关的型号、名称和数量。

例如：YBLX-K3/20S/T 行程开关 100只。