

# 控制电器

## YBLX-HL/5000系列 行程开关

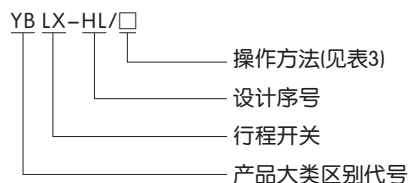


### 1 适用范围

YBLX-HL行程开关(以下简称开关)主要用于交流50Hz/60Hz, 380V及以下, 直流220V及以下的电气线路中, 作运动机构的行程控制、运动方向或速度的变换、机床的自动控制、运动机构的限位动作及控制行程或程序之用。

符合标准: GB 14048.5、IEC 60947-5-1。

### 2 型号及含义



### 3 主要参数及技术性能

表 1

|        |   |
|--------|---|
| 防护等级   | IP52  |
| 操作频率   | 机械: 120次/分<br>电气: 30次/分                             |
| 操作速度   | 0.005~0.5m/s  |
| 机械寿命   | $60 \times 10^4$ 次                                  |
| 电气寿命   | $30 \times 10^4$ 次(3A)                              |
| 绝缘电阻   | $\geq 1M\Omega$                                     |
| 接触电阻   | $\leq 200m\Omega$ (初始值)                             |
| 环境温度   | -5℃~+40℃  |
| 相对湿度   | $\leq 95\%$   |
| 耐电压    | 同极端子间(1140V)<br>带电部件对地间(1890V)<br>端子与不带电金属件间(2500V) |
| 额定电压   | AC380V DC220V                                       |
| 额定控制电流 | AC0.79A DC0.15A                                     |

接触型式

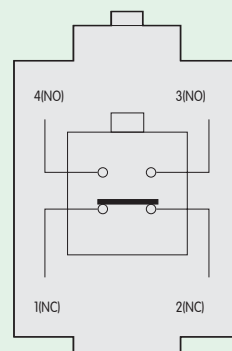


表 2

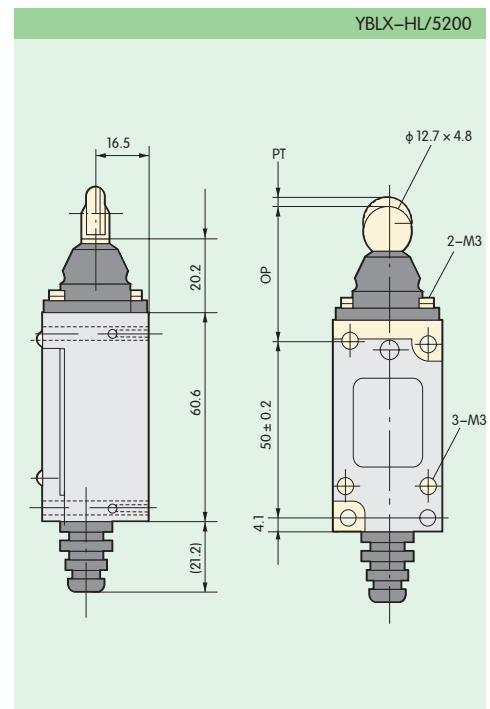
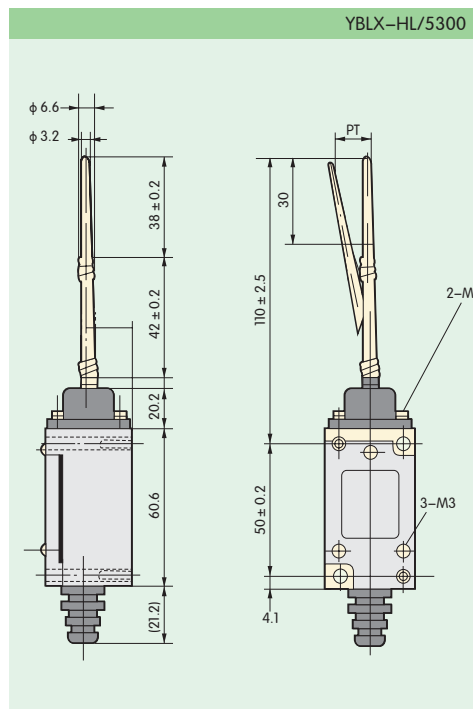
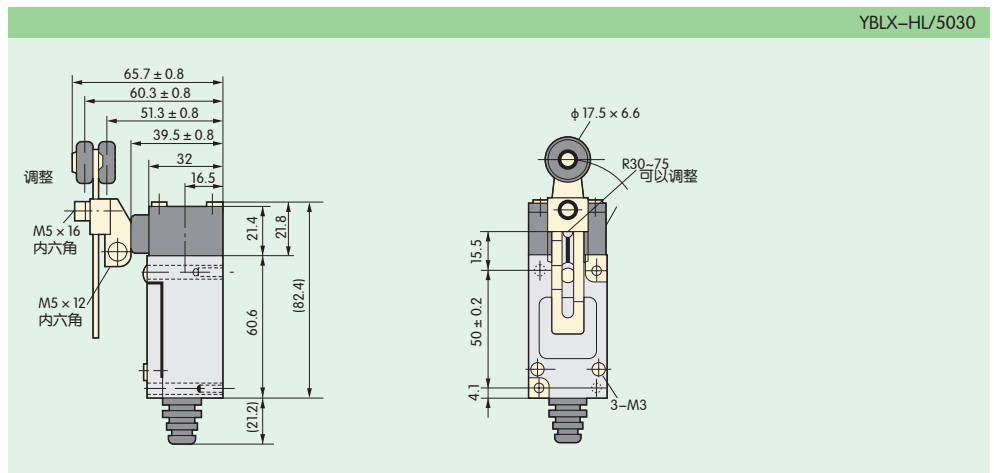
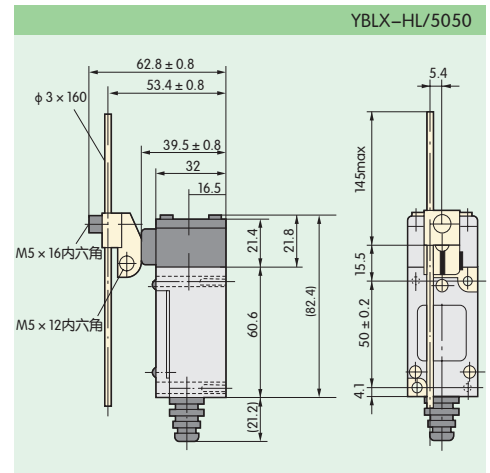
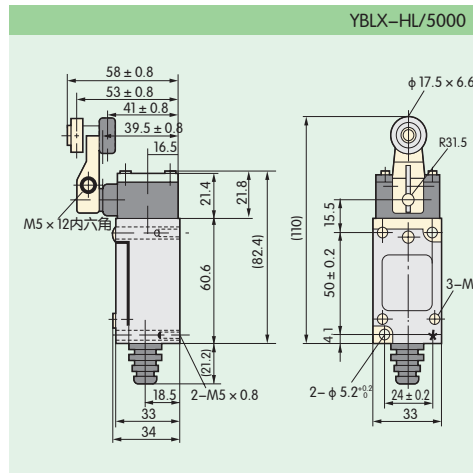
| 动作特性 \ 型号       | YBLX-HL/5000 | YBLX-HL/5030 | YBLX-HL/5050 | YBLX-HL/5100 | YBLX-HL/5200 | YBLX-HL/5500 |
|-----------------|--------------|--------------|--------------|--------------|--------------|--------------|
| 动作力(OF)最大(max)  | 16N          | 16N          | 16N          | 20N          | 20N          | 10N          |
| 动作行程(PT)最大(max) | 45°          | 45°          | 45°          | 5mm          | 5mm          | 45°          |
| 超行程(OT)最小(min)  | 15°          | 15°          | 15°          | 2mm          | 2mm          | -            |

表 3

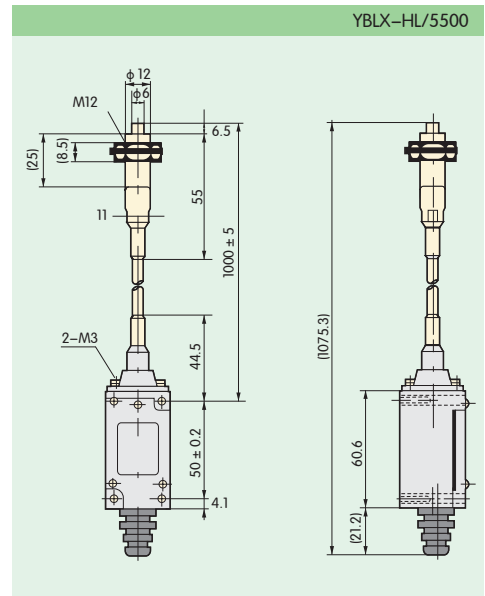
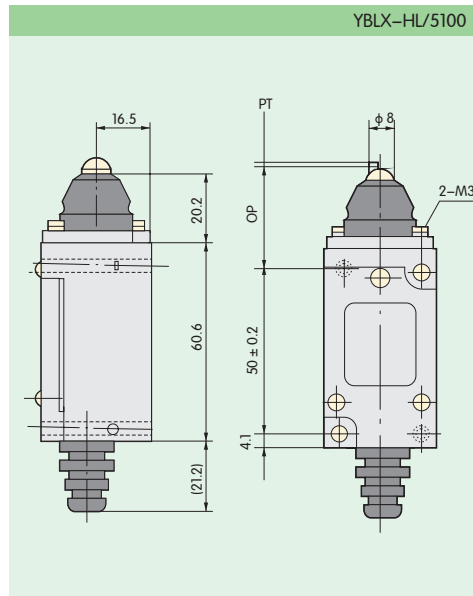
| 型号           | 操动方式     |
|--------------|----------|
| YBLX-HL/5000 | 滚子转动臂    |
| YBLX-HL/5030 | 可调滚子转动臂  |
| YBLX-HL/5050 | 可调转动杆    |
| 型号           | 操动方式     |
| YBLX-HL/5100 | 直压柱塞式    |
| YBLX-HL/5200 | 直压柱塞式带滚轮 |
| YBLX-HL/5300 | 万向式弹簧软杆  |
| YBLX-HL/5500 | 长臂曲杆传动式  |

# 控制电器

## 4 外形及安装尺寸



# 控制电器



## 5 订货须知

用户在订货时请注明产品的名称、型号及数量。

例如：YBLX-HL/5050 行程开关 100只。

B