

控制电器

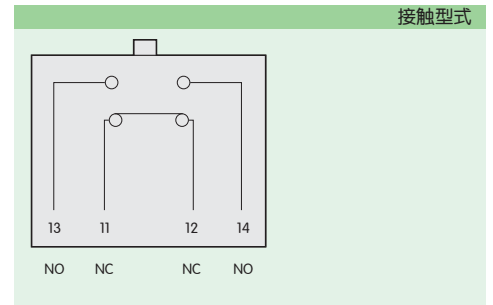
YBLX-CK系列 行程开关



1 适用范围

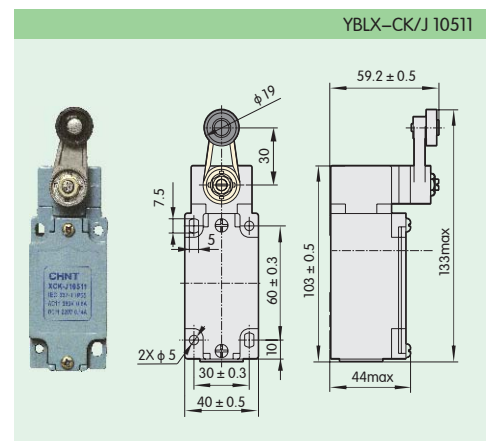
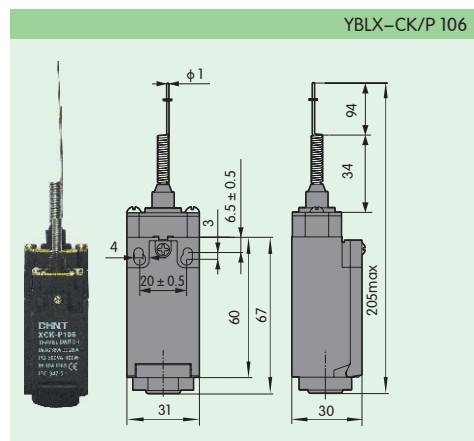
YBLX-CK行程开关主要用于交流50Hz/60Hz，380V及以下，直流220V及以下的电气线路中，作运动机构的行程控制、运动方向或速度的变换、机床的自动控制、运动机构的限位动作及控制行程或程序之用。

防护等级	IP52
额定工作电压	AC 380V DC220V
额定控制电流	AC0.8A DC0.16A
机械寿命	60 × 10 ⁴ 次
电气寿命	30 × 10 ⁴ 次



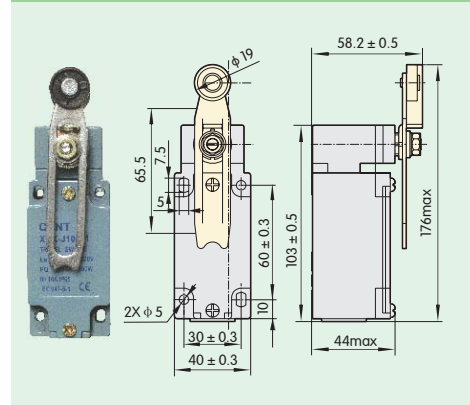
型号	建筑物、公共设施 的机械设备	食品、农业、纺织、 原木、木材、工业、机械	包装 机械	机床	装配 机械	机动 装卸机械
YBLX-CK/J	不常用	不常用	不常用	可以用	最常用	最常用
YBLX-CK/S	不常用	最常用	最常用	不常用	不常用	不常用
YBLX-CK/M	最常用	可以用	最常用	可以用	可以用	最常用
YBLX-CK/P	最常用	最常用	最常用	不常用	最常用	不常用
YBLX-CK/T	最常用	最常用	最常用	不常用	最常用	不常用

型号	直动式	钢滚轮直动式	塑料滚轮直动式	塑料滚轮转臂式	可调滚轮转臂式	圆杆转臂式	万向式
YBLX-CK/J	J161	J167		J10511	J10541	J10559	
YBLX-CK/S	S101	S102		S131、139	S141	S159	
YBLX-CK/M	M110	M102	M121	M115			
YBLX-CK/P	P110	P102	P121	P118	P145	P155	P106
YBLX-CK/T	T110	T102		T118			

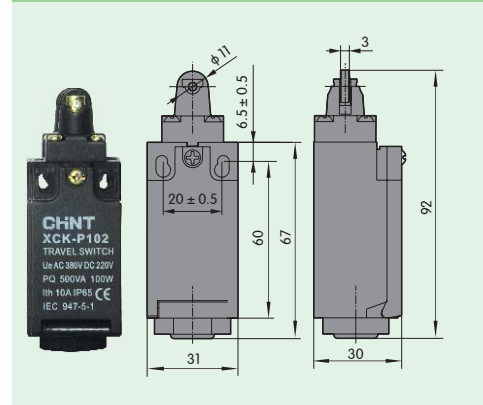


控制电器

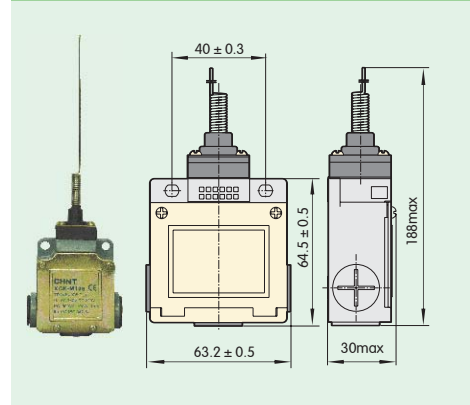
YBLX-CK/J 10541



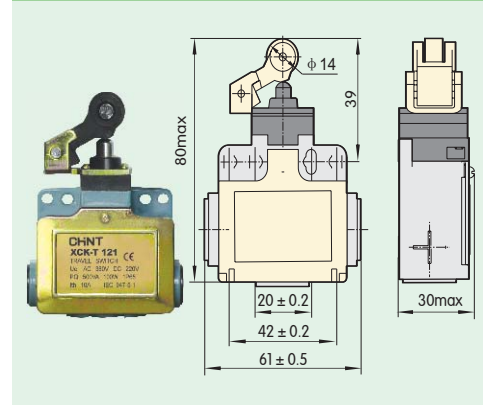
YBLX-CK/P 102



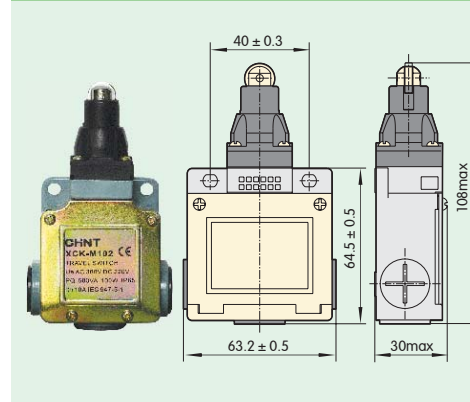
YBLX-CK/M 106



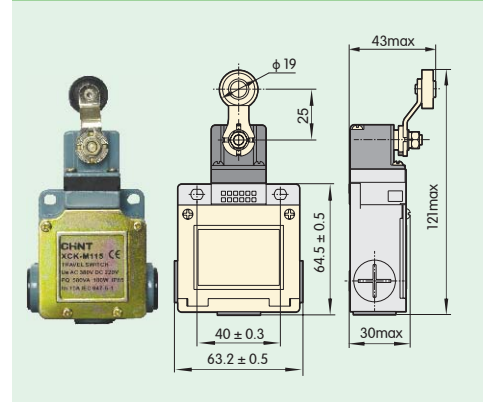
YBLX-CK/T 121



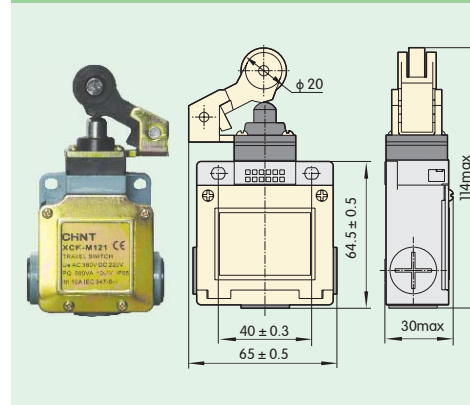
YBLX-CK/M 102



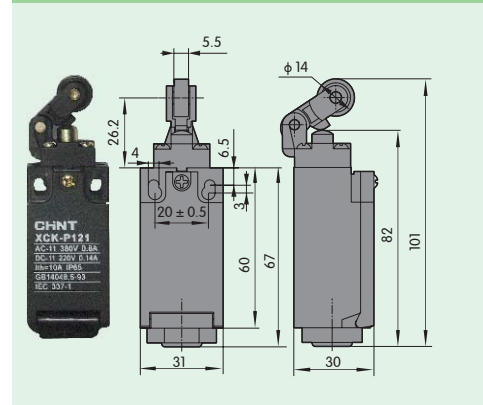
YBLX-CK/M 115



YBLX-CK/M 121

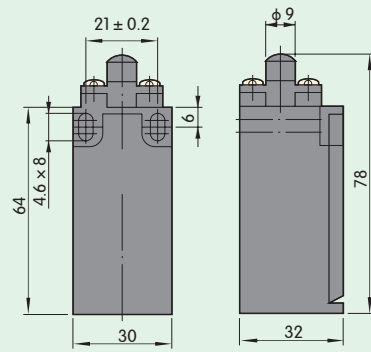


YBLX-CK/P 121

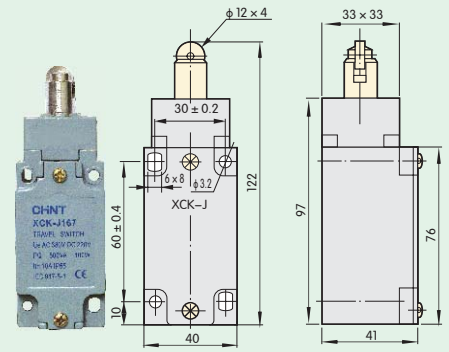


控制电器

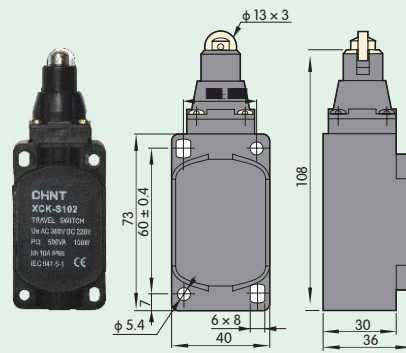
YBLX-CK/P 110



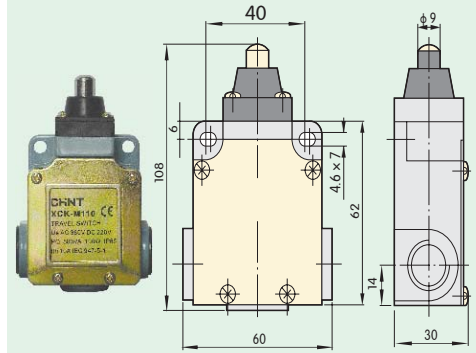
YBLX-CK/J 167



YBLX-CK/S 102



YBLX-CK/M 110



YBLX-CK/T 110

