

控制电器

YBLX-7系列 行程开关

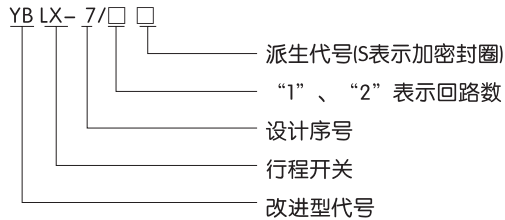


1 适用范围

YBLX-7行程开关主要用于交流50Hz/60Hz, 380V及以下, 直流220V及以下的电气线路中, 作为自动化系统或电力拖动装置的终端开关、控制各种起重机的终点保护以及行程控制开关使用。

产品性能符合IEC60947-5-1、GB14048.5等相关标准, 获CCC国家强制性产品准。

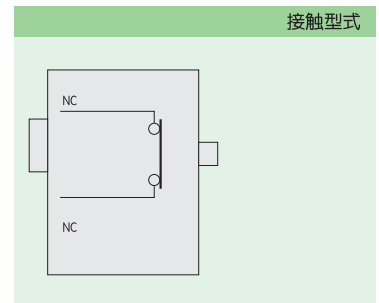
1 型号及含义



2 主要参数及技术性能

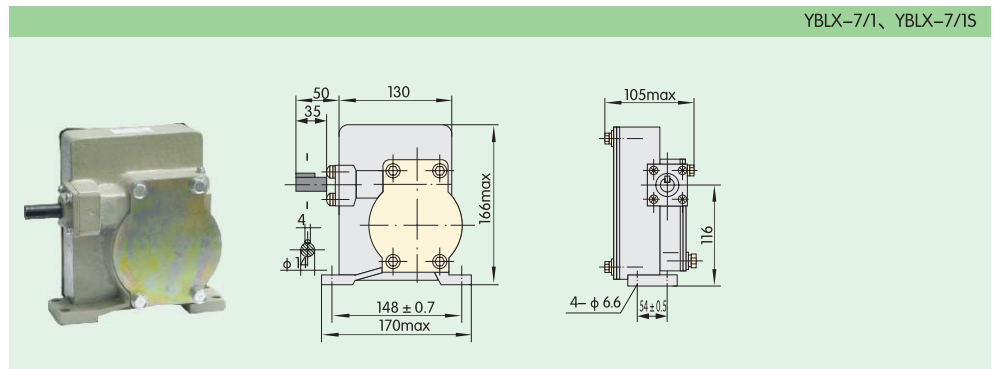
表 1

| | |
|--------|------------------------------------|
| 约定发热电流 | 20A |
| 额定电压 | AC 380V DC220V |
| 额定控制电流 | AC 3.95A DC0.55A |
| 闭合电流 | 100A |
| 传动比 | 1: 50 |
| 回路数 | LX7-1, LX7-1S 1 LX7-2, LX7-2S 2 |
| 应用范围 | 起重机限制提升机构的行程, 自动化系统或电力拖动装置的终端开关 |
| 符合标准 | GB 14048.5 IEC 60947-5-1 |

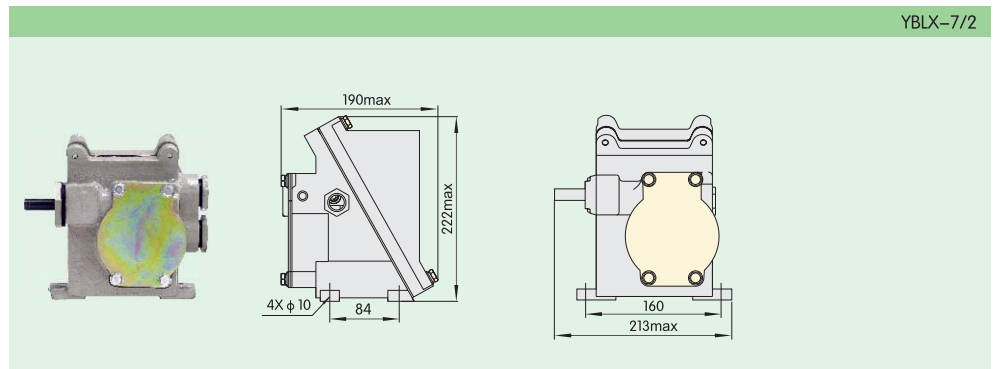


3 外形及安装尺寸

YBLX-7/1、YBLX-7/1S



YBLX-7/2



4 订货须知

用户在订货时须注明开关的型号、名称和数量。

例如: YBLX-7/1 行程开关 100只。