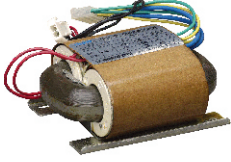


电源电器类

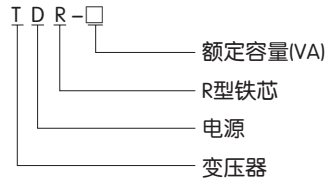
TDR系列 电源变压器



1 适用范围

TDR系列电源变压器适用于工作电压不高于500V，电源频率为50Hz/60Hz的产品中，广泛应用于数控机床、办公自动化设备、影视音响设备等作为电源使用。

2 型号及含义



3 正常工作条件和安装条件

变压器在下列条件下能可靠地工作：

3.1 海拔不超过2000m。

3.2 环境温度：

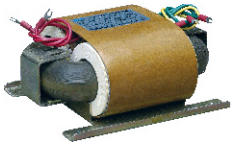
3.2.1 最高环境温度+55℃。

3.2.2 最低环境温度-25℃。

3.3 空气相对湿度不大于95%。

3.4 环境空气中，不含有腐蚀金属和破坏绝缘的有害气体或尘埃；使用中，不得使变压器受到水、雨、雪的侵蚀。

3.5 电源电压的波形近似于正弦波。

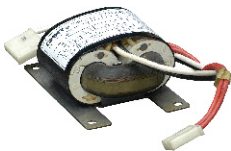


4 主要参数及技术性能

表2 变压器的基本规格及性能参数

产品型号	输出容量VA	频率Hz	输入电压V	额定输出电压V
TDR-10	10			
TDR-20	20			
TDR-30	30			
TDR-40	40			
TDR-50	50			
TDR-80	80	50~60	110、220、380	12、24、36、48、
TDR-100	100			110、127、220、380
TDR-160	160			
TDR-260	260			
TDR-320	320			
TDR-630	630			
TDR-1000	1000			

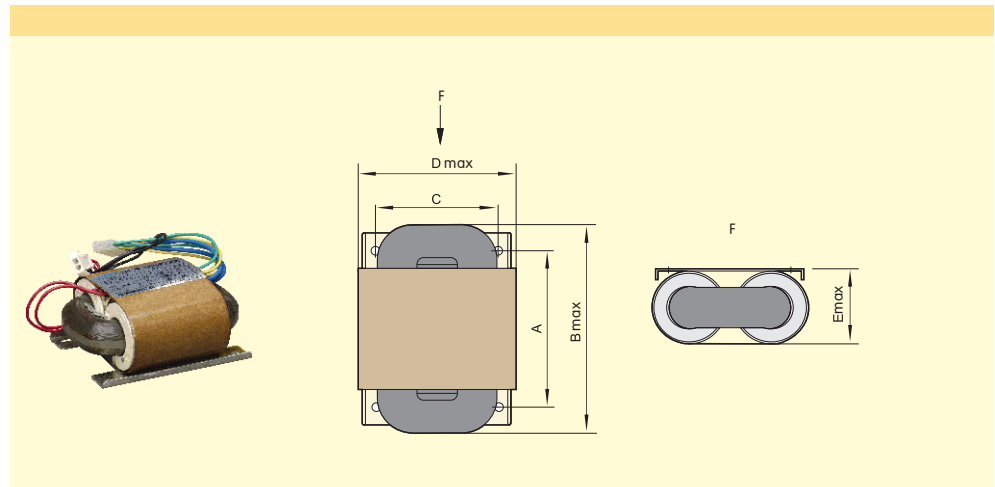
注：可根据用户需要同制造单位协商确定次级电压及其组合方式。



5 结构特点

TDR系列变压器具有漏磁小、损耗小、温升低、噪声低、结构简单、安全可靠等特点。

6 外形及安装尺寸



型号	外形尺寸(Bmax × Dmax × Emax)	安装尺寸(A × C)	安装孔
TDR-10	78 × 60 × 38	68 × 48	Φ5
TDR-20	82 × 70 × 39	50 × 55	Φ5
TDR-30	93 × 80 × 48	70 × 60	Φ5
TDR-40	99 × 80 × 44	70 × 60	Φ5
TDR-50	102 × 92 × 50	75 × 65	Φ5
TDR-80	125 × 92 × 52	90 × 70	Φ5
TDR-100	140 × 103 × 55	100 × 80	Φ5
TDR-160	140 × 115 × 63	100 × 85	Φ5
TDR-260	160 × 121 × 66	130 × 95	Φ5
TDR-320	163 × 128 × 70	135 × 95	Φ5
TDR-630	190 × 145 × 85	145 × 115	8 × 10
TDR-1000	227 × 172 × 99	178 × 140	8 × 10

7 订货须知

订货时请说明下列要素：

- 7.1 产品名称：R型电源变压器。
- 7.2 产品型号：TDR-160。
- 7.3 输出容量：160VA。
- 7.4 频率：50Hz。
- 7.5 额定输入电压：220V。
- 7.6 额定输出电压及额定输出电流：110V(1.0A)、24V(2.1A)。
- 7.7 订货数量：2台。