

# 配电电器

## NWK1-G系列 智能型低压无功补偿 控制器



### 1 适用范围

NWK1-G智能型低压无功补偿控制器与低压并联电容屏装置配套，适用于额定电压380V、交流50Hz的配电系统中，控制并联电容器自动投切，改善电压质量，减少电能损失。

该产品一次性通过电力工业无功补偿成套装置质量检验测试中心的型式试验，主要性能指标达到国内先进水平，该产品操作简单，经济实用。

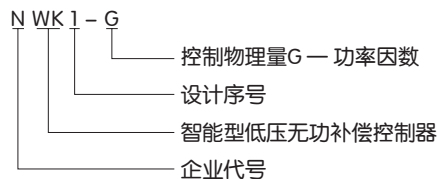
#### 特点

- 1.1 本产品均采用国际最先进的微处理器进行智能测量与扩展。
- 1.2 控制器显示功率因素，可进行投切延时时间，投入门限，过压保护门限等参数设置以及运行状态显示。
- 1.3 自动识别取样极性、无极性接错之虑。
- 1.4 抗干扰能力强，能抵御来自外围共模2500V，差模1000V，频率为100KHz的单脉冲干扰及脉冲群干扰。
- 1.5 具备过电压加速保护功能，过电压时能自动快速逐级切除已投入的电容器组。
- 1.6 具备网络无负荷闭锁功能，参数设置方便，减少了投切振荡现象。
- 1.7 手动运行与自动运行方式切换功能。

#### 选型

- a. 控制器投切电容器组回路数；4、6、8、10，可选。
- b. 超出使用条件及主要技术参数的产品，可协商订货。

### 2 型号及含义



### 3 正常工作条件和安装条件

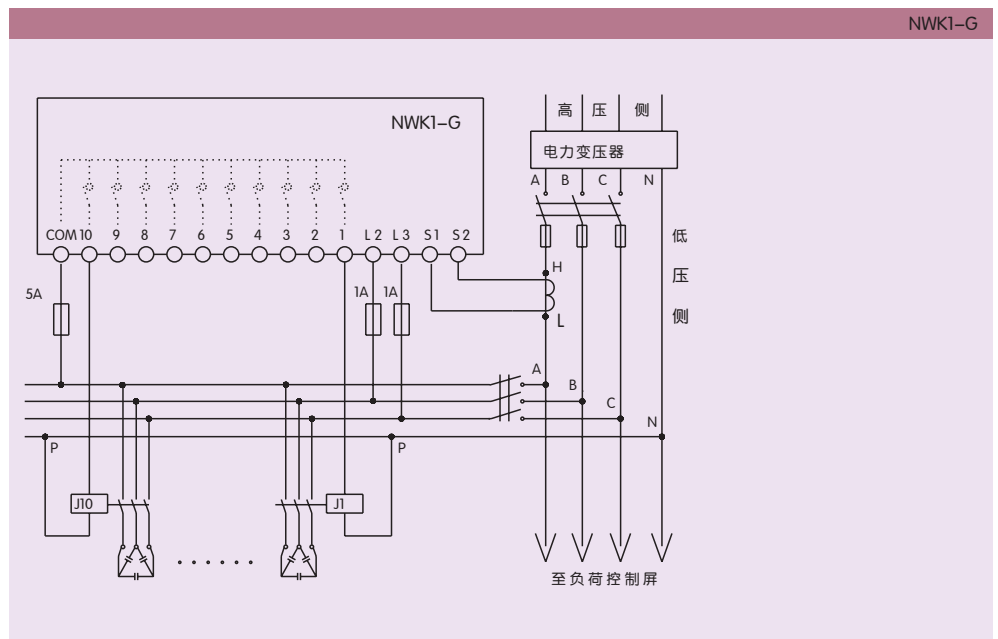
- 3.1 环境温度：-10℃~+40℃。
- 3.2 相对湿度：40℃时≤50%，20℃时≤90%。
- 3.3 海拔高度：≤2000m。
- 3.4 环境条件：无有害气体和蒸汽，无导电性或可燃性尘埃，无剧烈的机械振动。

### 4 主要参数及技术性能

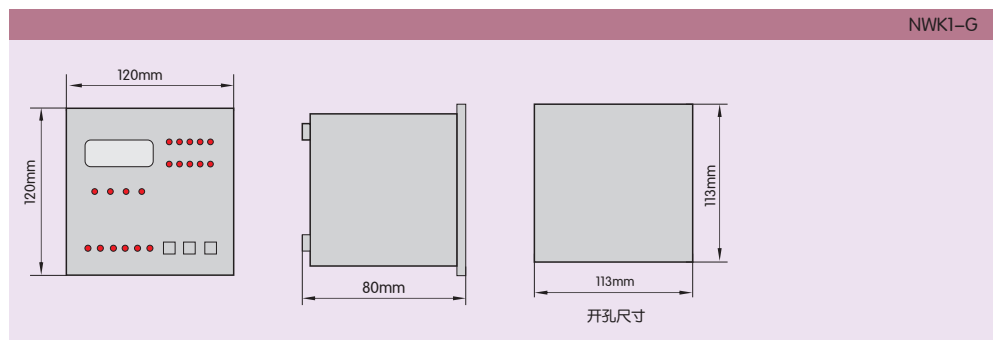
型号	NWK1-G
额定工作电压	交流380V(±10%)
取样电流	≤5A
额定频率	50Hz±5%
灵敏度	≤200mA(最小取样电流)
投入门限	小于COSφ预置
切除门限	超前过零切除
延时范围	(1~99)秒连续数字式设定
过压预置	410V~470V可调(出厂预置430V)
工作模式	自动、手动循环投切
控制组数	4, 6, 8, 10
输出触点容量	交流380V, 3A(阻性)或交流220V, 5A(阻性)
重量	1kg

# 配电电器

## 5 接线图示



## 6 外形及安装尺寸



## 7 订货须知

用户在定货时采用型号及回路数进行定货，如超出使用条件及主要技术参数可协商定货。  
例如：订货NWK1-G-10 8台，表示订货NWK1-G系列智能控制器，回路数为10回路，8台。