

# 终端电器

## NU6- II 系列 电涌保护器



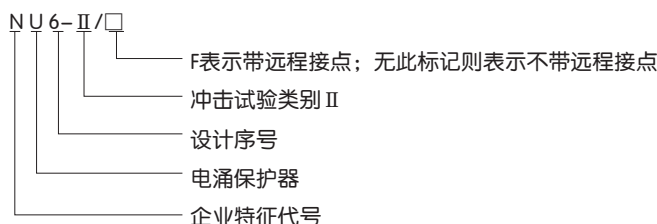
### 1 适用范围

NU6- II 系列电涌保护器适用于交流50Hz, 额定电压230V/400V的三相配电和控制系统, 满足SPD II 级试验, 用于抑制瞬态过压低于设备耐受冲击过电压, 泄放电涌能量, 从而保护系统电路及设备。

适合与其它系列电涌保护器分级配合, 实现层迭式保护体系, 使低压配电系统得到更广泛, 更有效的保护。

符合标准: GB 18802.1、IEC 61643-1。

### 2 型号及含义



### 3 主要参数及技术性能

3.1 分类:

3.1.1 按辅助功能分

- a.带远程信号输出接点(可实现远程信号指示及报警功能);
- b.不带远程信号输出接点。

3.1.2 按最大放电电流(I<sub>max</sub>)分

按最大放电电流可分为: 40、60、100kA三种规格。

3.1.3 按最大持续工作电压(U<sub>c</sub>)分

按最大持续工作电压可分为275、320、385、460~四种规格。

3.1.4 按极数可分为: 单极、二极、三极、四极电涌保护器。

3.2 基本参数及技术性能指标:

基本参数及技术性能指标见表1。

表1

产品 型号	最大持续 工作电压U <sub>c</sub> (V <sub>~</sub> )	电压保护水平 Up(kV)	最大放电电流I <sub>max</sub> 8/20 μ s(kA)	标称放电电流I <sub>n</sub> 8/20 μ s(kA)	系统被保护设备的 安装类别
NU6- II	275	1.2	40	15	I、II、III
	320	1.5			I、II、III
	385	1.8			II、III
	460	2.0			II、III
NU6- II	275	1.2	60	25	I、II、III
	320	1.5			II、III
	385	1.8			II、III
	460	2.0			II、III
NU6- II	275	1.5	100	40	II、III
	320	1.5			II、III
	385	1.8			II、III
	460	2.0			III

# 终端电器

## 3.3 电涌保护器的选用:

选用电涌保护器应遵循以下几项原则(具体内容可参照表2):

- 3.3.1 持久施加在电涌保护器两接线端子间的电压应不大于电涌保护器的最大持续工作电压 $U_c$ 值;
- 3.3.2 电涌保护器的电压保护水平 $U_p$ 应小于被保护设备的冲击耐压极限;
- 3.3.3 根据不同的接地系统和保护模式选择相应的规格。

表2

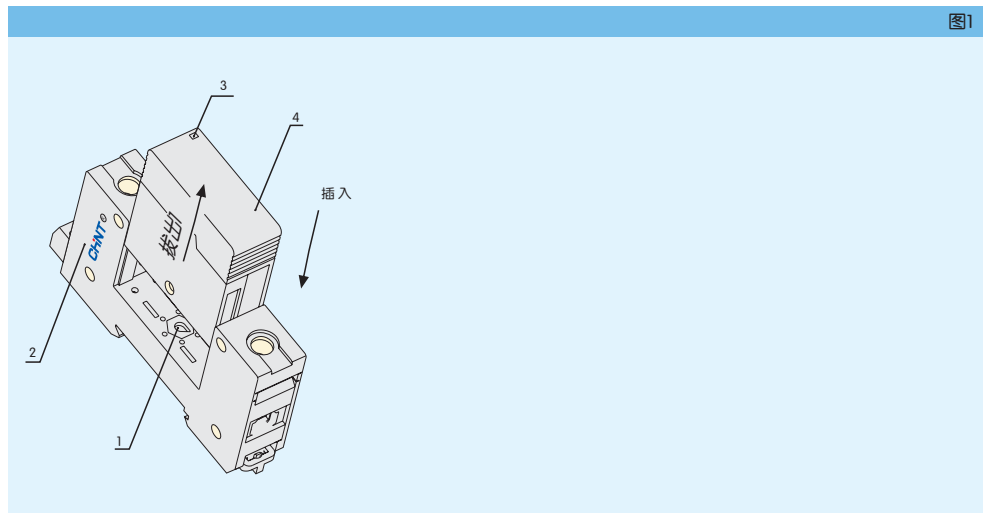
接地系统	TT	TN-C	TN-S	IT	备注
电网最高运行电压 $U_{s,max}$	345V	253V	253V	400V	参照 IEC 60364-5-534
共模保护 <sup>*</sup> $U_c=275V, 320V$	——	1P,3P	2P,4P	——	建议选择320V
NU6-II 共模保护 <sup>*</sup> $U_c=385V$	2P,4P	1P,3P	2P,4P	——	
共模保护 <sup>*</sup> $U_c=460V$	2P,4P	1P,3P	2P,4P	3P	

\*共模保护: 相线对地和中性线对地的保护。

## 3.4 特殊功能:

- 3.4.1 NU6-II 电涌保护器由保护模块序4和基座序2两大部分组成, 其结构完全相互独立, 可进行插拔操作, 如图1所示。
- 3.4.2 NU6-II 电涌保护器带有劣化指示, 如图中序3所示, 在产品劣化后, 其弹出保护模块序4表面示警。此时应立即更换序4保护模块, 而无须断开线路或重新接线。
- 3.4.3 序1为电涌保护器最大持续工作电压指示装置, 亦可防止更换模块时插入错误规格模块。其心形尖角所指数值即为该台产品的最大持续工作电压。

图1



## 3.5 NU6-II 后备保护熔断器的选择

电涌保护器型号	最大放电电流(kA)	后备熔断器	
		额定电流(A)	分断范围
NU6-II	40	125	gL/gG
	60	160	gL/gG
	100	250	gL/gG



# 终端电器

## 4 外形及安装尺寸

外形尺寸及安装尺寸见图2~图5，安装轨尺寸见图6。

最大放电电流 $I_{max}(kA)$	外形尺寸mm			
	1P	2P	3P	4P
40、60	18	36	54	72
100	36	72	108	144



图2 NU6-II /F(40、60kA)带远程信号输出接点电涌保护器外形及安装尺寸

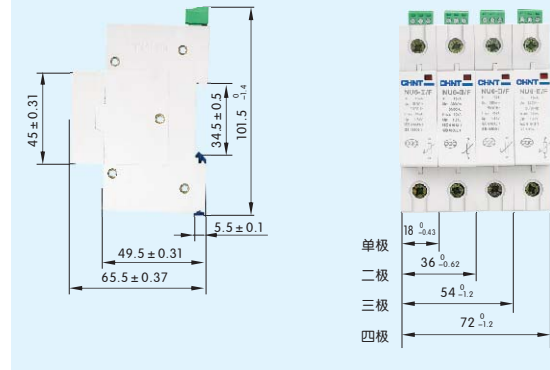


图3 NU6-II (40、60kA)不带远程信号输出接点电涌保护器外形及安装尺寸

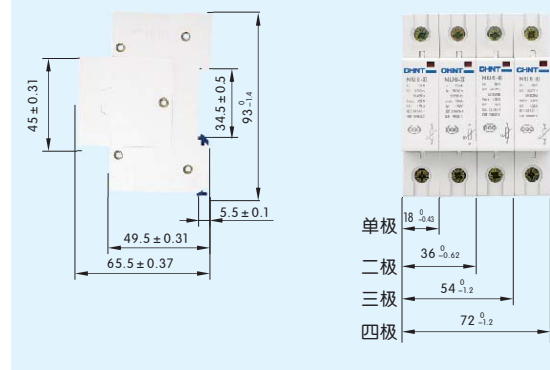


图4 NU6-II /F(100kA)带远程信号输出接点电涌保护器外形及安装尺寸

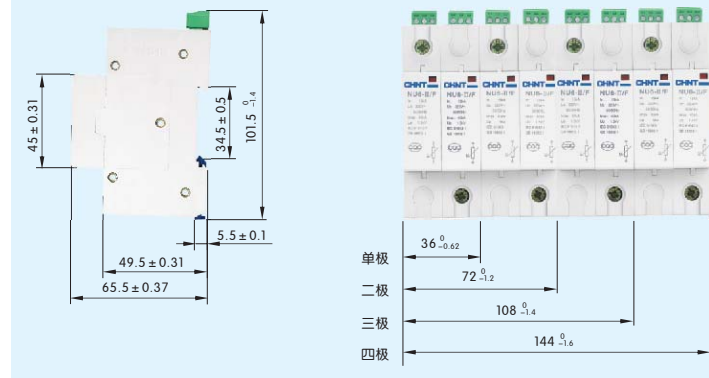


图5 NU6-II (100kA)不带远程信号输出接点电涌保护器外形及安装尺寸

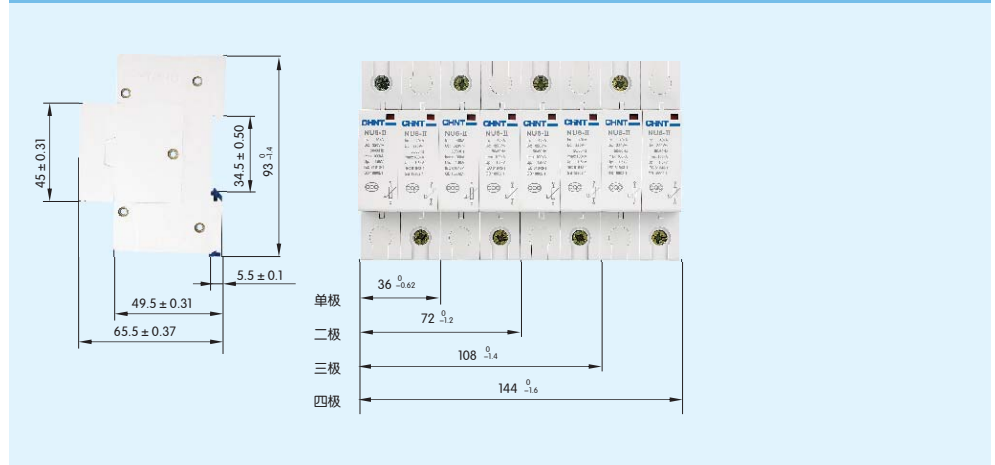


图6 TH35-7.5型安装导轨尺寸



## 5 订货须知

5.1 订货前可以以表1、表2的技术参数作为参考。

5.2 订货时须说明：

5.2.1 电涌保护器的名称、型号，如：NU6-II；

5.2.2 电涌保护器的最大放电电流，如：40kA；

5.2.3 电涌保护器的最大持续工作电压，如：320V；

5.2.4 电涌保护器是否带远程信号输出接点，如：带远程信号输出接点；

5.2.5 电涌保护器的极数，如：二极；

5.2.6 订货数量，如：100台。

5.3 订货举例：NU6-II/F电涌保护器，40kA，320V，二极，100台。