

配电器

RT36系列 刀型触头熔断器



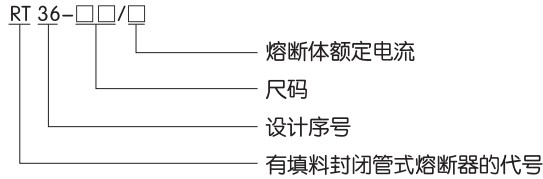
1 适用范围

RT36系列刀型触头熔断器是我公司自行设计的一种新型熔断器。具有体积小、重量轻、功耗小、分断能力高等特点，广泛用于电气设备的过载保护和短路保护。

本系列产品分为“gG”和“aM”型，“gG”型号为全范围分断能力一般用途熔断器，“aM”型为部分分断能力电动机保护用熔断器。

符合标准：GB 13539、IEC 60269，各项技术指标达到国际先进水平。

2 型号及含义



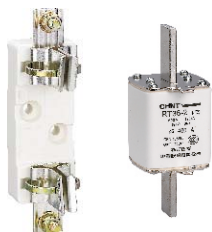
3 主要参数及技术性能

规格	国内外同类型号	额定电流(A)	额定电压(V)	额定功率(W)	重量(kg)	分断能力(kA)
		4	500	1.5	0.12	120
		6	500	1.6	0.12	120
		10	500	1.7	0.12	120
		16	500	2.0	0.12	120
		20	500	2.5	0.12	120
		25	500	3.1	0.12	120
		32	500	3.5	0.12	120
		36	500	3.8	0.12	120
		40	500	4.0	0.12	120
		50	500	5.3	0.12	120
		63	500	6.1	0.12	120
RT36-00C	NT00C、R030A (注：配用底座RT36-00)	80	500	6.9	0.12	120
		100	500	10.0	0.12	120
		4	AC500/AC690/DC250	1.5	0.15	120/50/100
		6	AC500/AC690/DC250	1.6	0.15	120/50/100
		10	AC500/AC690/DC250	1.7	0.15	120/50/100
		16	AC500/AC690/DC250	2.0	0.15	120/50/100
		20	AC500/AC690/DC250	2.5	0.15	120/50/100
		25	AC500/AC690/DC250	3.1	0.15	120/50/100
		32	AC500/AC690/DC250	3.5	0.15	120/50/100
		36	AC500/AC690/DC250	3.8	0.15	120/50/100
		40	AC500/AC690/DC250	4.0	0.15	120/50/100
		50	AC500/AC690/DC250	5.3	0.15	120/50/100
		63	AC500/AC690/DC250	6.1	0.15	120/50/100
		80	AC500/AC690/DC250	6.9	0.15	120/50/100
		100	AC500/AC690/DC250	10.0	0.15	120/50/100
		125	AC500/AC690/DC250	9.6	0.15	120/50/100
RT36-00	RT16-00(NT00)	160	AC500/AC690/DC250	12.0	0.15	120/50/100
		4	500/690	1.7	0.2	120/50
		6	500/690	2.0	0.2	120/50
		10	500/690	1.8	0.2	120/50
		20	500/690	3.0	0.2	120/50
		25	500/690	3.5	0.2	120/50
		32	500/690	4.05	0.2	120/50
		36	500/690	4.0	0.2	120/50
		40	500/690	5.1	0.2	120/50
		50	500/690	7.25	0.2	120/50
RT36-0	RT16-0(NT0)	63	500/690	8.1	0.2	120/50
		80	500/690	10.26	0.2	120/50

配电电器

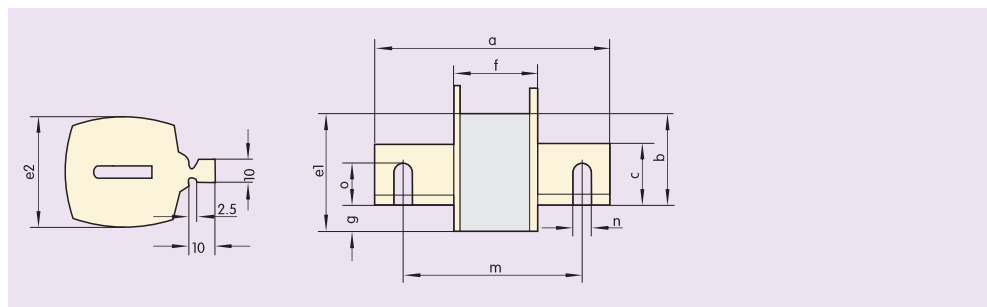
续上表

规格	国内外同类型号	额定电流(A)	额定电压(V)	额定功率(W)	重量(kg)	分断能力(kA)
RT36-0	RT16-0(NT0)	100	500/690	12.58	0.2	120/50
		125	500/690	15.62	0.2	120/50
		160	500/690	16.0	0.2	120/50
RT36-1	RT16-1(NT1)	80	AC500/AC690/DC440	8.35	0.36	120/50/100
		100	AC500/AC690/DC440	12.05	0.36	120/50/100
		125	AC500/AC690/DC440	13.46	0.36	120/50/100
		160	AC500/AC690/DC440	16.53	0.36	120/50/100
		200	AC500/AC690/DC440	20.8	0.36	120/50/100
		224	AC500/AC690/DC440	22.69	0.36	120/50/100
		250	AC500/AC690/DC440	23.0	0.36	120/50/100
RT36-2	RT16-2(NT2)	125	AC500/AC690/DC440	21.7	0.85	120/50/100
		160	AC500/AC690/DC440	22.7	0.85	120/50/100
		200	AC500/AC690/DC440	26.8	0.85	120/50/100
		224	AC500/AC690/DC440	28.9	0.85	120/50/100
		250	AC500/AC690/DC440	28.9	0.85	120/50/100
		300	AC500/AC690/DC440	32.0	0.85	120/50/100
		315	AC500/AC690/DC440	32.45	0.85	120/50/100
		355	AC500/AC690/DC440	33.66	0.85	120/50/100
RT36-3	RT16-3(NT3)	400	AC500/AC690/DC440	34.0	0.85	120/50/100
		315	AC500/AC690/DC440	34.45	0.85	120/50/100
		355	AC500/AC690/DC440	35.96	0.85	120/50/100
		400	AC500/AC690/DC440	38.09	0.85	120/50/100
		425	AC500/AC690/DC440	40.20	0.85	120/50/100
		500	AC500/AC690/DC440	45.23	0.85	120/50/100
RT36-4	RT16-4(NT4)	630	AC500/AC690/DC440	48.0	0.85	120/50/100
		800	AC500/AC690/DC440	75.08	1.95	120/50/100
		1000	AC500/AC690/DC440	90.0	1.95	120/50/100
NRT36-00	NH00	1250	AC500/AC690/DC440	110	1.95	120/50/100
		160	500/690	12	0.15	120/50



4 外形及安装尺寸

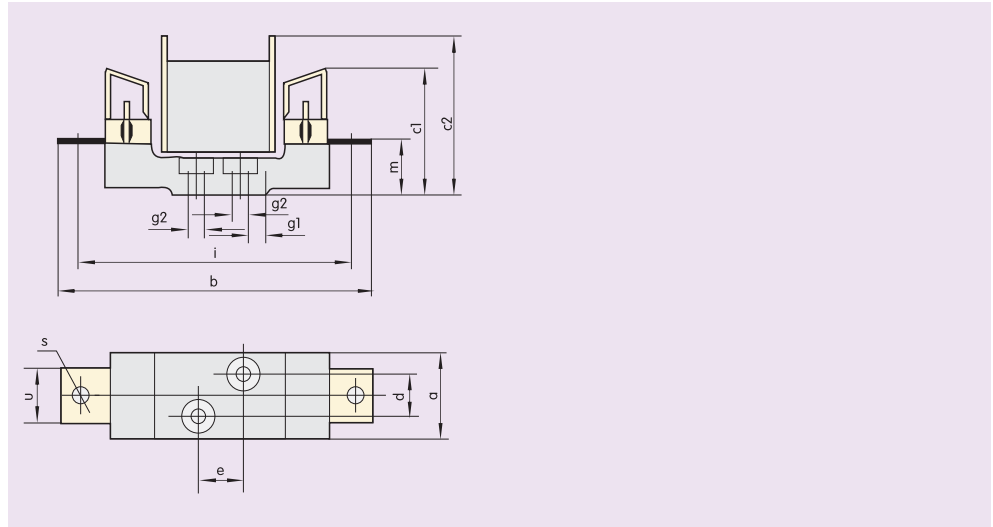
4.1 熔断体尺寸



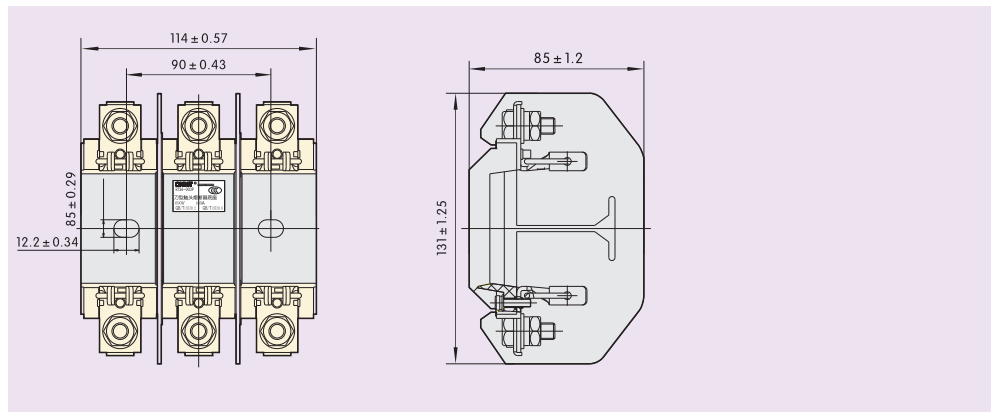
尺寸	RT36-00C	RT36-00	RT36-0	RT36-1	RT36-2	RT36-3	RT36-4	NRT36-00
a	78.5	78.5	125	135	150	150	200	78.5
b	35	35	35	40	48	60	83	35
c	15	15	15	21	27	33	50	15
e1	45	45	45	48	58	67	96	45
e2	20	29	29	48	58	67	88	29
f	49	49	68	68	68	68	79	49
g	10	10	11.5	12	13	14	20	11.5
m	-	-	-	-	-	-	150	-
n	-	-	-	-	-	-	16	-
o	-	-	-	-	-	-	32	-

配电电器

4.2 熔断器底座尺寸



尺寸	RT36-00	RT36-0	RT36-1	RT36-2	RT36-3	RT36-4	NRT36-00
a	30	33	58	64	64	96	30
b	118	170	200	225	250	304	120
c1	60	73	82	98	105	145	60
c2	85	93	96	112	120	165	85
d	0	0	30	30	30	45	0
e	25	25	25	25	25	30	25
g1	8	16	15	17	17	4	8
g2	8.3	7.5	10.5	10.5	10.5	13	7.5
i	100	150	175	200	210	260	100
m	25	38	38	40	45	47.5	25
s	M8	M8	M10	M10	M12	M16	M8
u	25	25	25	30	40	45	25



5 订货须知

5.1 订货时必须指明:

- 5.1.1 熔断体应指产品型号、额定电流、数量。
- 5.1.2 底座应指明型号规格、注明底座、定货数量。

5.2 订货示例:

- 如RT36-00/100A 100只, 表示订型号为RT36-00额定电流为100A的熔断体100只。
- 如RT36-00(底座)100只, 表示订型号为RT36-00的熔断器底座100只。