

电力电子及其它电器类

NPH1系列按钮



1 适用范围

NPH1系列按钮适用于交流50Hz或60Hz、额定工作电压至415V及直流额定电压至250V的工业控制电路中，作为电磁起动器、接触器、继电器及其它电气线路的控制之用，带指示灯式按钮还适用于灯光信号指示的场合。

符合标准：GB 14048.5。

2 型号及含义

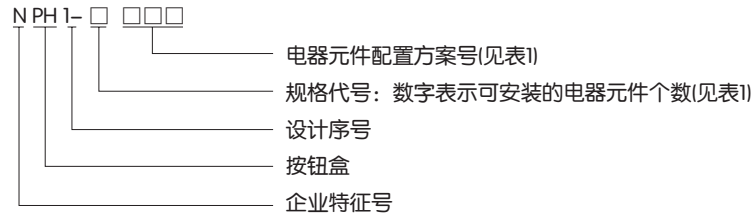


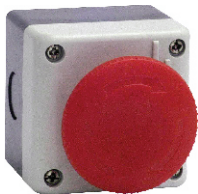
表1

型号	电器元件配置				
	操动器	数量	功能	触头状态	颜色符号
NPH1-10J	一孔空盒 黄色上盖				
NPH1-10	一孔空盒 浅灰色上盖				
NPH1-1001	平钮式	1	平头瞬动按钮	1常开	绿
NPH1-1002	平钮式	1	平头瞬动符号按钮	1常开	绿
NPH1-1003	平钮式	1	平头瞬动按钮	1常闭	红
NPH1-1004	平钮式	1	平头瞬动符号按钮	1常闭	红 ○
NPH1-1005	蘑菇头式	1	φ 40蘑菇头瞬动按钮	1常开	绿
NPH1-1006	蘑菇头式	1	φ 40蘑菇头瞬动按钮	1常闭	红
NPH1-1007	旋钮式	1	一个旋钮选择开关 二位置锁定按钮	1常开	黑
NPH1-1008	旋钮式	1	一个旋钮选择开关 三位置锁定按钮	2常开	黑
NPH1-1009	自锁式	1	φ 40蘑菇头按压锁定 转动复位按钮	1常闭	红
NPH1-1010	自锁式	1	φ 60蘑菇头按压锁定 转动复位按钮	1常闭	红
NPH1-1011	钥匙式	1	一个钥匙选择开关 二位置锁定按钮	1常闭	
NPH1-20J	二孔空盒 黄色上盖				
NPH1-20	二孔空盒 浅灰色上盖				
NPH1-2001	平钮式	1	平头瞬动按钮	1常开	绿
NPH1-2002	平钮式	1	平头瞬动按钮	1常闭	红
	平钮式	1	平头瞬动按钮	1常开	绿
NPH1-2003	平钮式	1	平头瞬动按钮	1常闭	红 ○
	平钮式	1	平头瞬动按钮	1常开	白 →
NPH1-2004	平钮式	1	平头瞬动按钮	1常闭	黑 ←
	平钮式	1	平头瞬动按钮	1常开	白 ↑
NPH1-30J	三孔空盒 黄色上盖				
	三孔空盒 浅灰色上盖				
NPH1-3001	平钮式	1	平头瞬动按钮	1常开	绿
	平钮式	1	平头瞬动按钮	1常闭	红
	平钮式	1	平头瞬动按钮	1常开	绿

电力电子及其它电器类

续表1

型号	电器元件配置				
	操动器	数量	功能	触头状态	颜色符号
NPH1-3002	平钮式	1	平头瞬动按钮	1常开	绿I
	平钮式	1	平头瞬动按钮	1常闭	红○
	平钮式	1	平头瞬动按钮	1常开	绿II
NPH1-3003	平钮式	1	平头瞬动按钮	1常开	白→
	平钮式	1	平头瞬动按钮	1常闭	红○
	平钮式	1	平头瞬动按钮	1常开	黑←
NPH1-3004	平钮式	1	平头瞬动按钮	1常开	白↑
	平钮式	1	平头瞬动按钮	1常闭	红○
	平钮式	1	平头瞬动按钮	1常开	黑↓
NPH1-3005	平钮式	1	平头瞬动按钮	1常开	绿
	平钮式	1	平头瞬动按钮	1常闭	红
	指示灯式	1	24V指示灯		红
NPH1-3006	平钮式	1	平头瞬动按钮	1常开	绿I
	平钮式	1	平头瞬动按钮	1常闭	红○
	指示灯式	1	24V指示灯		红



3 正常工作条件和安装条件

- 3.1 周围空气温度为：周围空气温度为-5℃~+40℃，24小时内其平均值不超过+35℃。
- 3.2 海拔：安装地点海拔不超过2000m。
- 3.3 湿度：最高温度为+40℃时，空气的相对湿度不超过50%，在较低的温度下可以允许有较高的相对湿度，例如+20℃时达90%。对由于温度变化偶尔产生的凝露应采取特殊的措施。
- 3.4 污染等级：3级。
- 3.5 安装类别：II类。
- 3.6 约定自由空气发热电流I_{th}：10A。
- 3.7 与使用类别相关的电器额定值见表2。

表2

AC-15	额定工作电压U _e (V)	415	240	120
	额定工作电流I _e (A)	1.9	3	6
DC-13	额定工作电压U _e (V)	250	125	-
	额定工作电流I _e (A)	0.27	0.55	-



- 3.8 机械寿命：平头式、蘑菇头式100万次，其余10万次。
- 3.9 电寿命：平头式、蘑菇头式AC50万次，DC25万次，其余10万次。
- 3.10 防护等级：IP54，空盒与NP8配套。
- 3.11 带灯式按钮指示灯的基本参数见表3。

表3

额定工作电压	额定工作电流
24V	≤20mA

4 其它

- 4.1 接线
 - NPH1系列按钮接线端子的连接导线截面积为0.5mm²~2.5mm²。
- 4.2 附件
 - 敲落孔随机配PG13.5电缆接头。
- 4.3 产品结构及性能特点
 - 4.3.1 NPH1空盒用于与NP8按钮配套使用。
 - 4.3.2 所有触点都有切换电路和自洁的双重作用，能保证接触的可靠性。
 - 4.3.3 隐蔽式接线端子，安全可靠。



电力电子及其它电器类

5 外形及安装尺寸

5.1 外型尺寸(图1~图11)。

5.2 安装尺寸(图12~图14)。

图1 NPH1-1001~1004外形图

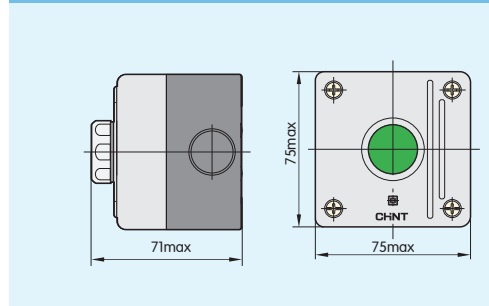


图2 NPH1-1005~1006外形图

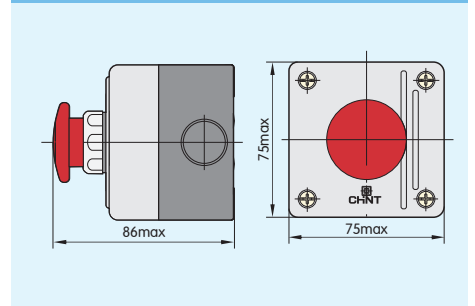


图3 NPH1-1007~1008外形图

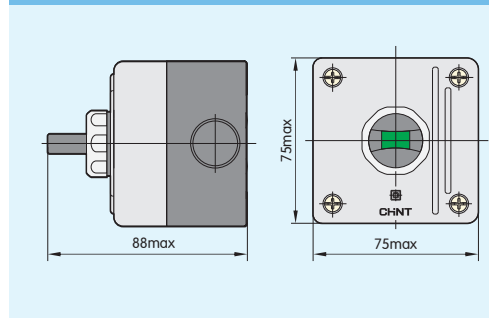


图4 NPH1-1009~1010外形图

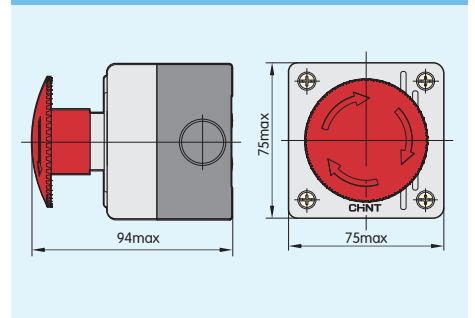


图5 NPH1-1011外形图

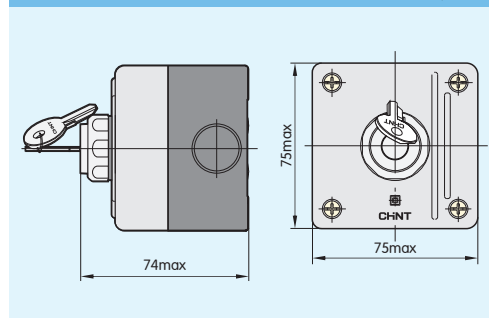


图6 NPH1-2001~2004外形图

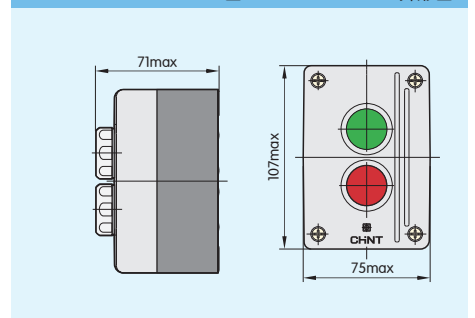


图7 NPH1-3001~3004外形图

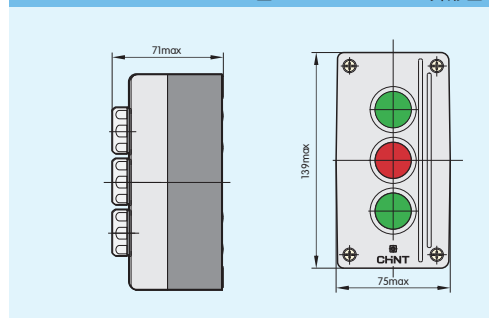
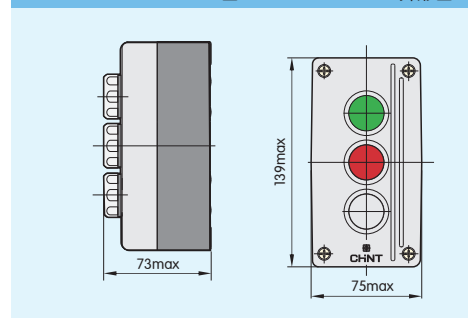


图8 NPH1-3005~3006外形图



电力电子及其它电器类

图9 NPH1-1空盒外形图

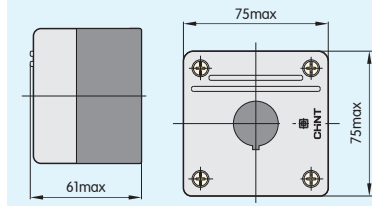


图10 NPH1-2空盒外形图

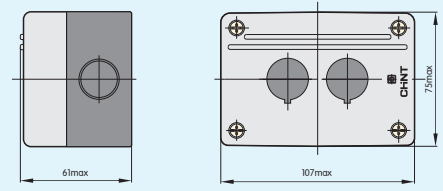


图11 NPH1-3空盒外形图

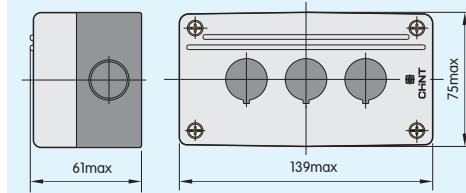


图12 NPH1-1安装尺寸

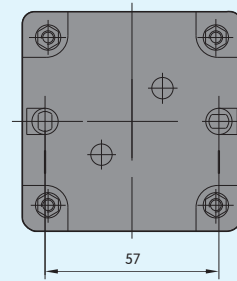


图13 NPH1-2安装尺寸

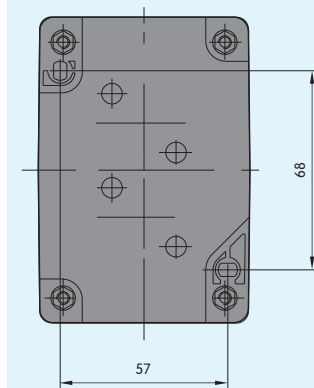
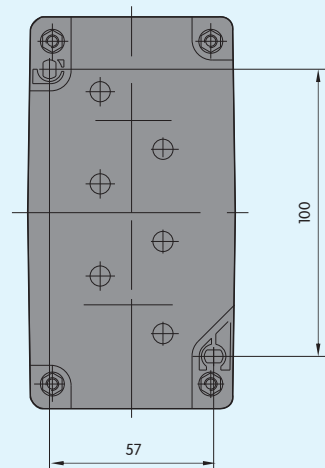


图14 NPH1-3安装尺寸



6 订货须知

订货时需说明型号规格和数量(具体型号规格参见表1的描述), 例如: NPH1-1001 50 只。