

# 电机驱动类

## NJR2-ZX系列 在线式软起动器

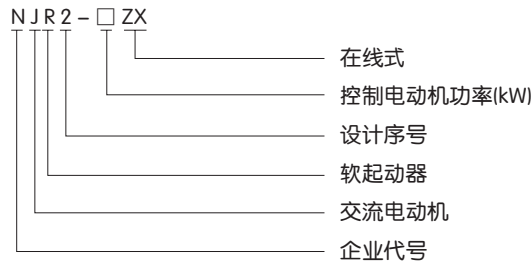


### 1 概述

NJR2-ZX系列在线式软起动器是以先进的双CPU控制技术为核心，控制可控硅模块，实现(鼠笼式)三相交流异步电动机的软起动、软停止功能，同时具有过载、输入缺相、输出缺相、负载短路、起动限流超时、过电压、欠电压等多项可选保护功能。该产品起动电机后，不需交流接触器直接在线使用，产品规格覆盖7.5kW~75kW，广泛应用于冶金、消防、矿山、供水、市政、食品、水泥、石化等领域的电机传动设备，是传统的星-三角起动、自藕降压起动理想的更新换代产品。

符合标准：GB 14048.6 IEC 60947-4-2。

### 2 型号及含义



### 3 技术参数及性能

3.1 电源电压：三相交流AC380V(±15%)，50Hz/60Hz(±2%)

3.2 起动电流：从0.5~5倍的起动电流限制

3.3 斜坡下降时间：0s~60s

3.4 软起基值电压：30%U<sub>e</sub>~70%U<sub>e</sub>

3.5 突跳起动时间：0.1s

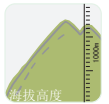
3.6 环境要求

海拔超过1000米，应相应降低容量使用，1000米以上每增加100米电流降低0.5%；

环境温度在-10℃~40℃之间；

相对湿度不超过95%

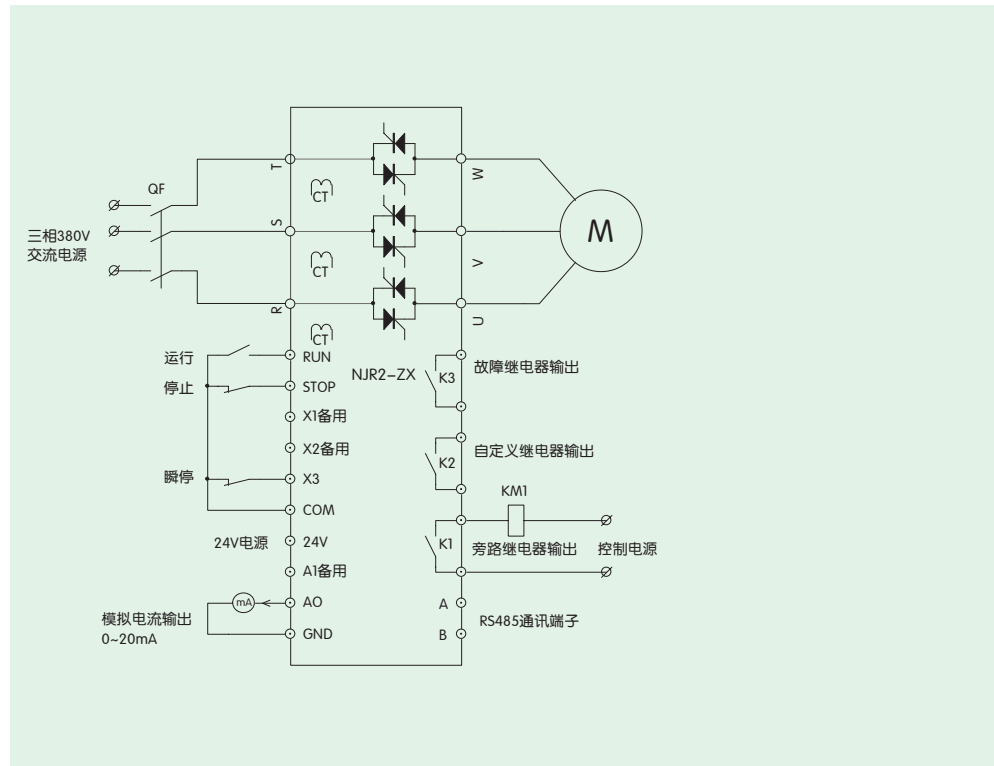
无凝露、无易燃易爆气体、无导电尘埃、通风良好的室内环境中。



# 电机驱动类

## 4 基本接线原理图

### 4.1 基本接线原理图



### 4.2 外部端子接线说明

B	RS485通讯端子	需用RS485通讯时，
A	RS485通讯端子	请与厂家联系。
GND	模拟地	作为AO输出的参考地
AO	(0~20)mA电流输出	GND为参考地
A1	备用端子	
24V	+24V输出	参考地为COM， 最大输出100mA
COM	公共端子	+24V的参考地
X3	瞬停端子	与COM短接有效
X2	备用端子	
X1	备用端子	
STOP	停止端子	与COM短接有效
RUN	运行端子	与COM短接有效
K3	故障继电器输出，常开； 触点容量（5A/250VAC）	有故障时，该继电器吸合 （上电瞬间有0.2s的吸合动作）。
K2	可编程继电器输出，常开； 触点容量（5A/250VAC）	可通过编程方式定义该继电器 功能，有效时，继电器吸合。
K1	旁路继电器输出，常开； 触点容量（5A/250VAC）	控制旁路接触器。



# 电机驱动类

## 5 产品特点

5.1 无需旁路接触器长时间在线运行，节省安装空间。

5.2 智能化的数字式双单片机优化控制

5.3 先进多样化的软启动方式

5.3.1 电压启动模式

5.3.2 限流启动模式

5.3.3 突跳电压+限流启动模式

5.3.4 突跳电压+电压启动模式

5.3.5 电流斜坡启动模式

5.3.6 双闭环启动模式

5.4 内置过载、输入缺相、输出缺相、负载短路、启动限流超时、过电压、欠电压过热等多项保护功能。

5.5 宽体大液晶中英文显示，操作更人性化，操作和参数设置更简单明了实现人机对话(见①②)



5.6 具有显示运行的电压和电流；具有故障名称代码显示和记忆功能(见③)

5.7 具有RS485通讯功能(需外扩RS485通讯模块)，便于联网控制和自动化工程改造；提供运行、斜坡到顶、故障三个继电器输出，用于外部连锁控制。(见④)



5.8 独特的软启动主从联动功能，有利于设备的生产工艺控制。

# 电机驱动类

## 6 外形及安装尺寸

图1 显示盒

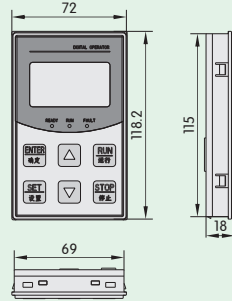
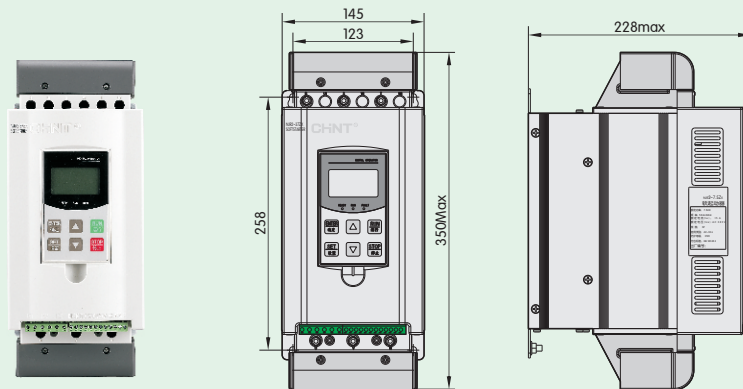
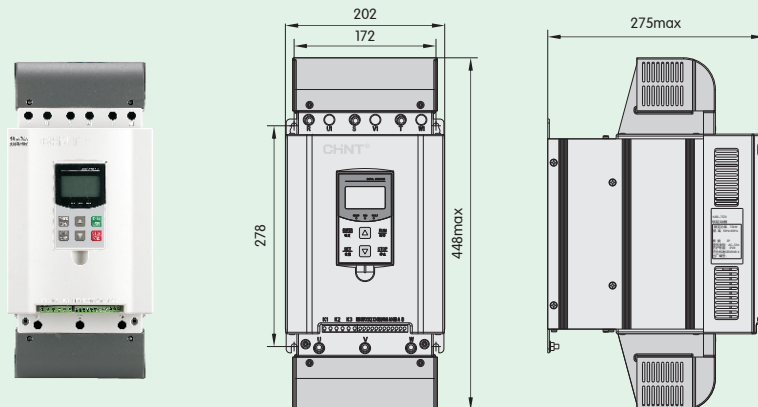


图2 NJR2-7.5ZX~37ZX



型号	额定电 流(A)	所控电动机 功率(kW)	重量 (kg)
NJR2-7.5ZX	15	7.5	7
NJR2-11ZX	22	11	
NJR2-15ZX	29	15	
NJR2-18.5ZX	36	18.5	
NJR2-22ZX	42	22	
NJR2-30ZX	57	30	
NJR2-37ZX	70	37	

图3 NJR2-45ZX~75ZX



# 电机驱动类

型号	额定电 流(A)	所控电动机 功率(kW)	重量 (kg)
NJR2-45ZX	84	45	
NJR2-55ZX	103	55	11
NJR2-75ZX	140	75	

## 7 订货须知

7.1 订货时请依照型号及含义的说明选择所需型号及规格：

示例：被控电机功率为45kW，与软起动柜或配电柜配套安装使用。订货型号为：NJR2-45ZX

7.2 四极以上的电机，要使用软起动器时，建议应大一规格选取

示例 被控电机功率为75kW，与软起动柜或配电柜配套安装使用

订货型号为：NJR2-90ZX

7.3 对于两极电机使用软起动器时，因起动电流较大，请按照使用说明书正确设置参数方可使用。

7.4 对于负载较重的场合，建议选用大一档的软起动器。