

配电电器

NHRT40系列 熔断器式隔离开关



NHRT40-160/L三相同步操作



NHRT40-250-630/L三相同步操作



NHRT40-160每相单独操作



NHRT40-250-630 每相单独操作

1 适用范围

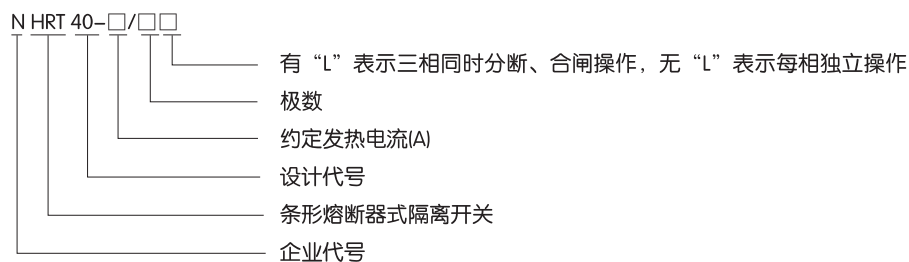
NHRT40系列熔断器式隔离开关，适用于交流额定电压660V及以下，交流160A~630A，额定交流频率50Hz。

工业企业配电系统中，主要用于有高短路电流的配电电路和电动机电路中，可供不频繁手动接通和分断电路及隔离电源用，并能对交流电路短路保护。

本开关不适合作为起动和断开单台电动机开关之用。

符合标准：GB 14048.3、IEC 60947-3。

2 型号及含义



注：需用户自己配熔断器

3 正常工作条件和安装条件

3.1 周围空气温度不高于+40℃，不低于-5℃。

3.2 安装地点的海拔不超过2000m。

3.3 湿度：

最高温度为+40℃时，空气的相对湿度不超过50%，在较低的温度下可以允许有较高的相对湿度，例如20℃时达90%。对由于温度变化偶尔产生的凝露应采取特殊的措施。

3.4 周围环境的污染等级为3级。

3.5 开关应安装在无显著摇动、冲击振动和没有雨雪侵袭的地方，同时安装地点应无爆炸危险介质，且介质中无足以腐蚀金属和破坏绝缘的气体及尘埃。

4 主要参数及技术性能

约定发热电流(A)	160	250	400	630	
额定绝缘电压(V)	800				
额定工作电流(A)	380V AC20	160	250	400	630
	380V AC21	160	250	400	630
	380V AC22	160	250	400	630
	660V AC20	160	250	400	630
	660V AC21	100	200	315	425
	660V AC22	100	160	315	315
型号	NT00、RT16-00	NT1、RT16-1	NT2、RT16-2	NT3、RT16-3	
熔断器	380V时熔体额定电流A	20、25、32、35、40、50、63、80、(额定限制)	80、100、125、160、200、224、250	125、160、200、224、250、300、315、355、400、425、500、630	
	短路电流(≥100kA)	100、125、160	224、250	315、355、400	
	660V时熔体额定电流A	20、25、32、35、40、50、63、80、(额定限制)	80、100、125、160、200	123、160、200、224、250、300、315	315、355、400、425
	短路电流(≥50kA)	100	160、200	224、250、300、315	315、355、400、425
	短路电流(≥100kA)	(≥100kA)	(≥100kA)	(≥100kA)	(≥100kA)
	短路电流(≥50kA)	(≥50kA)	(≥50kA)	(≥50kA)	(≥50kA)

配电电器

5 结构及特征

开关由底座、基座、盖、手柄及防护罩等部分组成。NT系列熔断体安装在盖上，并直接作为动触头刀片使用；手柄沿底座的支点呈扇形旋转运动，将盖连同熔断器一起作分断、合闸，有较大的空间距离和明显的断开点，满足隔离开关要求。基座与底座能方便的拆开，便于基座安全可靠地安装在汇流排上。底座上装有灭弧栅，保证开关分断能力。

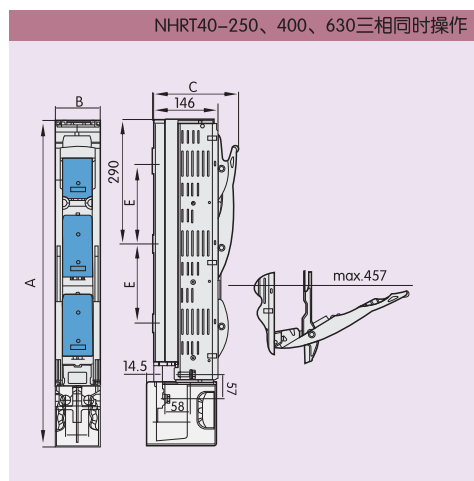
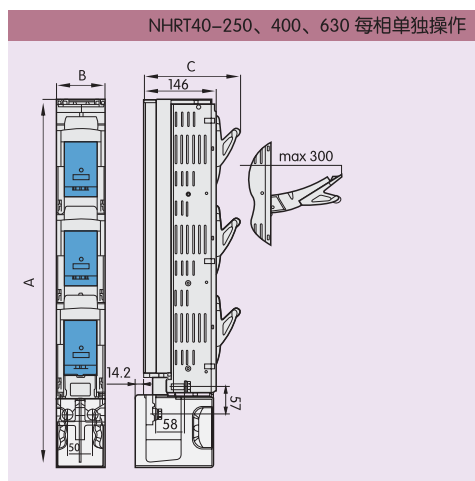
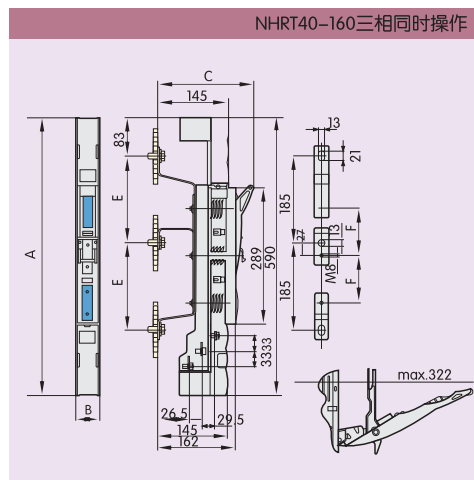
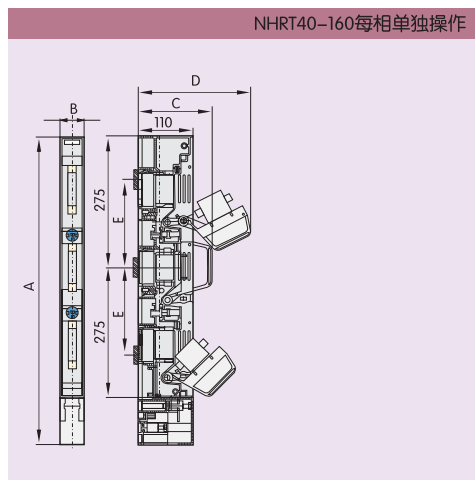


NHRT40-160 每相单独操作



NHRT40-250-630/L 三相同时操作

6 外形及安装尺寸



型号	A	B	C	D	E	F
NHRT40-160 每相单独操作	650	49	150	230	185	
NHRT40-160/L 三相同时操作	590	49	198	322	185	100
NHRT40-250 400 630 每相单独操作	764	99	195	300	185	
NHRT40-250 400 630/L 三相同时操作	764	99	195	457	185	

7 订货须知

订货单位须注明开关的型式特征，电压等级，电流等级，极数，操作方式及数量等，特殊订货请咨询我公司技术部门。

例如：NHRT40-160/3L 熔断器电流160A 380V 10台