

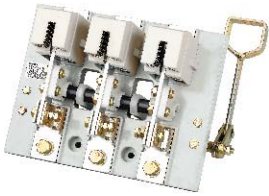
配电电器

NH50D、NH50S系列 1 适用范围 隔离开关

NH50D、NH50S系列隔离开关（以下简称开关）。是我公司自行研制的新产品。其额定绝缘电压为800V，交流额定工作电压690V及以下，直流额定工作电压440V及以下，额定工作电流至1600A、额定工作频率50Hz，适用于工业企业配电系统中做不频繁接通与分断电路及隔离电路之用。

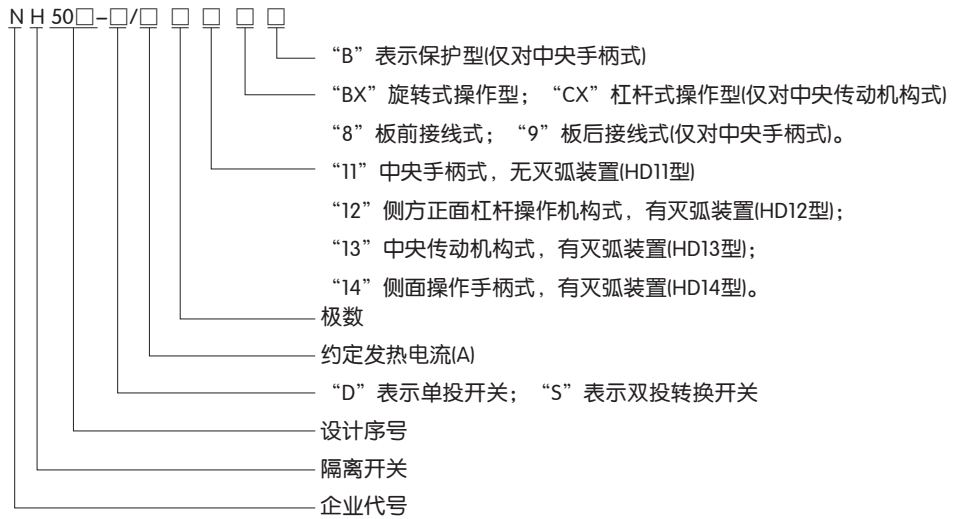


NH50D-400/3118



NH50D-630/312

2 型号及含义



3 正常工作条件和安装条件

- 3.1 周围空气温度不超过+40℃，不低于-5℃，24h内平均温度值不超过+35℃。
- 3.2 安装地点的海拔不超过2000m。
- 3.3 湿度：最高温度为+40℃时，空气的相对湿度不超过50%，在较低的温度下可以允许有较高的相对湿度，例如+20℃时达90%。对由于温度变化偶尔产生的凝露应采取特殊的措施。
- 3.4 周围环境的污染等级为3级。
- 3.5 开关应安装在无显著摇动、冲击震动和没有雨雪侵袭的地方，同时安装地点应无爆炸危险介质，且介质中无足以腐蚀金属和破坏绝缘的气体 and 尘埃。



NH50D-1000/3118B

4 主要参数及技术性能

主要参数及技术性能见表1

表1

约定发热电流 (A)		160	250	400	630	1000	1600
额定绝缘电压 (V)		800					
额定	400V AC21	160	250	400	630	1000	1600
工作	690V AC21	160	200	315	500	800	1250
电流	220V DC21	160	250	400	630	1000	1600
(A)	440V DC21	160	200	315	500	800	1250
操作力 (N)		60 ~ 300		110 ~ 350		210 ~ 400	



NH50D-400/313

5 其它

5.1 结构与特点:

NH50D、NH50S系列隔离开关由安装板、触头、传动机构、操作手柄等组成,其中安装板采用不饱和树脂模塑料4332制造,是HD、HS系列开启式刀开关的替代产品,但比其体形小、外形美观等优点。

5.2 使用维护:

5.2.1 安装前应检查开关是否完好,操作灵活。

5.2.2 工作条件应符合3.1~3.5的规定。

5.2.3 开关应有可靠接地装置,以防触电。

5.2.4 NH50□-□/311□(HD11型)系列开关及不带灭弧室的其他开关不允许带负荷操作。

5.2.5 开关应定期维护调整,清除污物,保持清洁,使触头在良好的接触状态下工作。



NH50D-1000/313

6 外形及安装尺寸

6.1 NH50D-□/3118中央手柄式(HD11型)板前接线见图1、表2

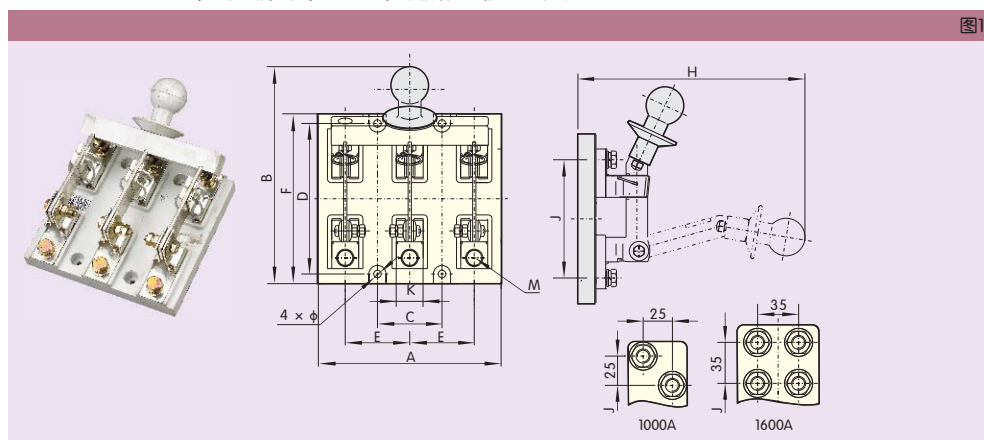


图1

表 2

规格	160A、250A		400A	
	3P	4P	3P	4P
A	170	200	195	235
B	210	210	250	280
C	60	100	70	120
D	140	140	140	140
E	60	50	70	60
F	160	160	180	180
J	110	108	150	150
K	25	25	30	30
H	220	220	260	290
M	8	8	10	10
4-φ	7	7	7	7
带保护型	有	有	有	有

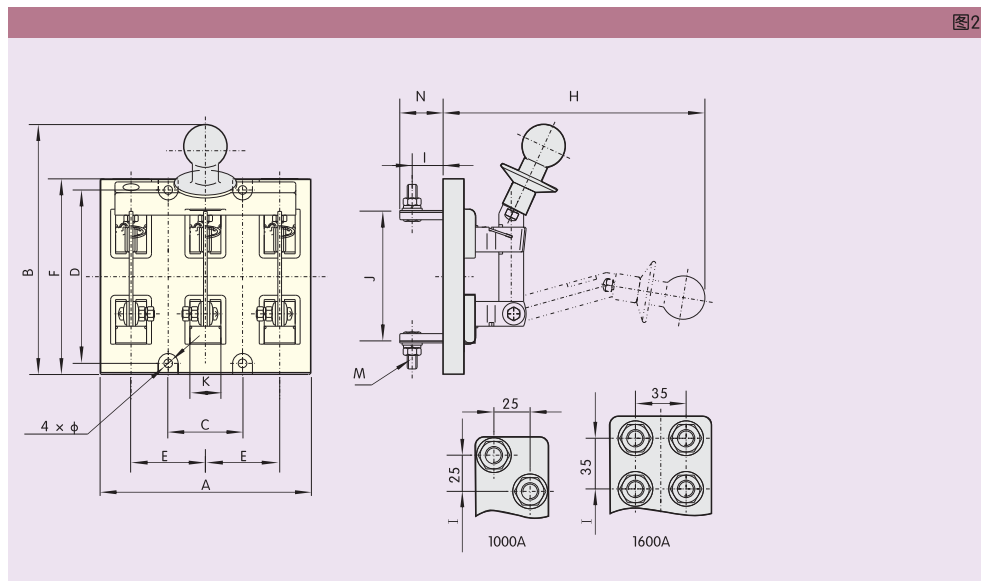
续表2

	630A		1000A			1600A			
	3P	1P	2P	3P	4P	1P	2P	3P	4P
A	225	150	250	280	380	180	280	320	430
B	260	355	355	325	325	400	400	370	370
C	80	100	200	100	200	110	220	110	220
D	140	140	140	140	140	140	140	140	140
E	80	100	100	100	100	110	110	110	110
F	195	280	280	280	280	320	320	320	320
J	158	205	205	205	205	220	220	220	220
K	40	50	50	50	50	70	70	70	70
H	270	350	350	320	320	390	390	360	360
M	12		2×12	2×12	2×12	4×12	4×12	4×12	4×12
4-φ	9	9	9	9	9	9	9	9	9
带保护型	有	无	无	有	无	无	无	无	无

配电电器

6.2 NH50D-□/3119中央手柄式（HD11型）板后接线见图2、表3

图2



NH50D-250/3118



NH50D-630/3118



NH50D-160-630/3118B

表3

规格	160A、250A				400A			
	1P	2P	3P	4P	1P	2P	3P	4P
A	100	160	170	230	110	180	195	265
B	220	220	220	220	270	270	270	300
C	60	120	60	120	70	140	70	140
D	160	160	160	160	190	190	190	190
E	60	60	60	60	70	70	70	70
F	190	190	190	190	220	220	220	220
J	110	110	110	110	140	140	140	140
K	25	25	25	25	30	30	30	30
H	220	220	220	220	260	260	260	290
N	35	35	35	35	40	40	40	40
I	23	23	23	23	23	23	23	23
M	8	8	8	8	10	10	10	10
4-φ	7	7	7	7	7	7	7	7

续表3

规格	630A				1000A				1600A			
	1P	2P	3P	4P	1P	2P	3P	4P	1P	2P	3P	4P
A	130	210	225	305	150	250	280	380	180	280	320	430
B	280	280	280	310	365	365	335	335	410	410	380	380
C	80	160	80	160	100	200	100	200	110	220	110	220
D	220	220	220	220	260	260	260	260	300	300	300	300
E	80	80	80	80	100	100	100	100	110	110	110	110
F	260	260	260	260	300	300	300	300	340	340	340	340
J	150	150	150	150	190	190	190	190	210	210	210	210
K	40	40	40	40	50	50	50	50	70	70	70	70
H	270	270	270	300	350	350	320	320	390	390	360	360
N	48	48	48	48	68	68	68	68	80	80	80	80
I	26	26	26	26	26	26	26	26	26	26	26	26
M	12	12	12	12	2×12	2×12	2×12	2×12	4×12	4×12	4×12	4×12
4-φ	9	9	9	9	9	9	9	9	9	9	9	9

配电电器

6.3 NH50D-□/312侧方正面杠杆操作机构式(HD12型)见图3、表4

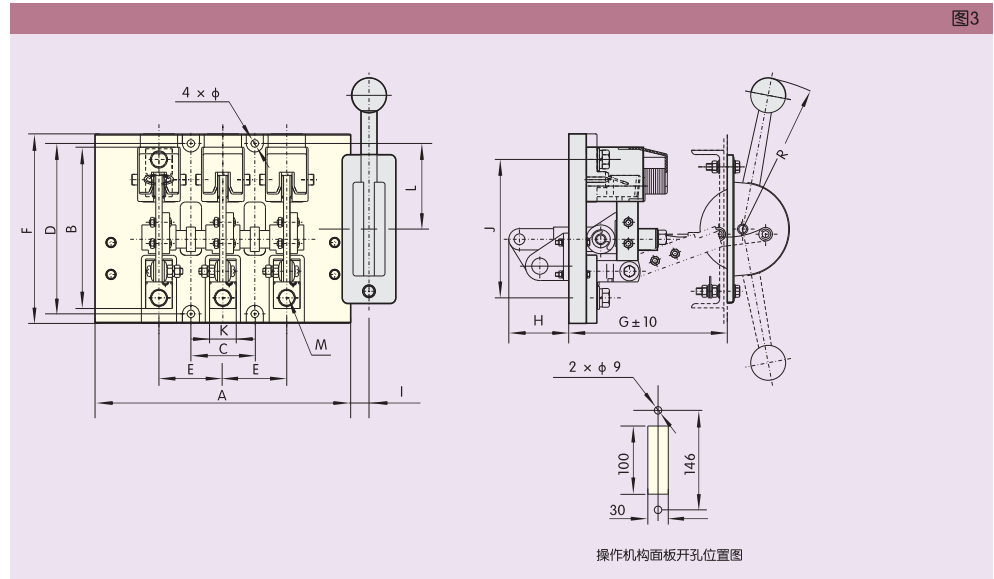


图3

表4

规格	160A、250A/3P	400A/3P	630A/3P
A	240	270	290
B	150	200	224
C	60	70	80
D	160	160	160
E	60	70	80
F	178	200	224
J	130	170	188
K	25	30	40
H	80	90	100
I	40	30	30
L	78	80	80
R	180	180	180
G	350	350	350
M	8	10	12
4-φ	7	7	9

6.4 NH50D-□/313中央传动机构式(HD13型)见图4、表5

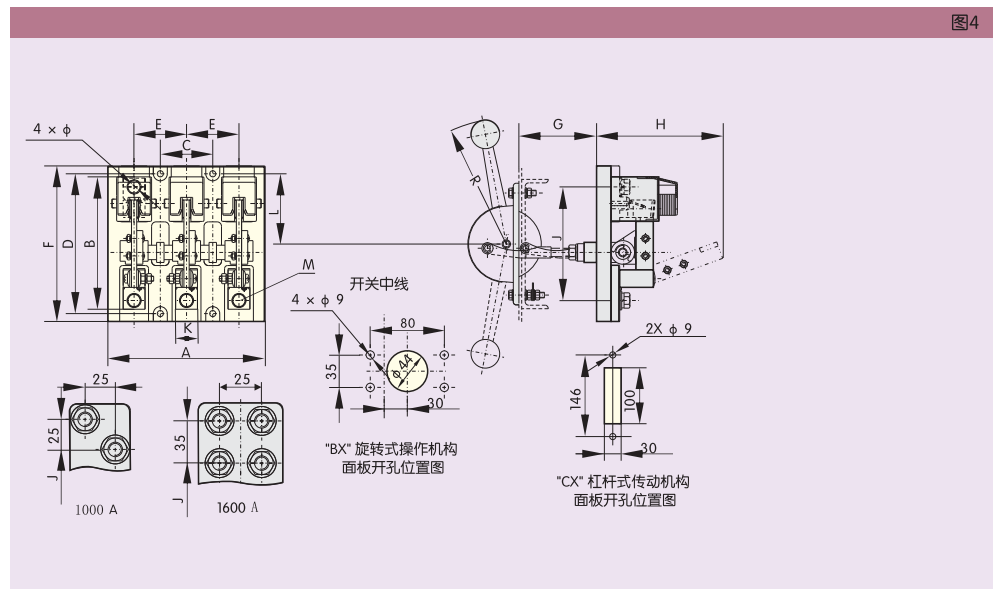
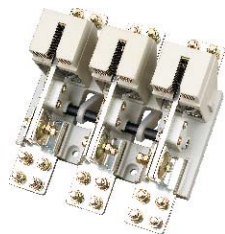


图4



配电电器

表 5



NH50D-1600/313

规格	160A、250A/3P	400A/3P	630A/3P	1000A/3P	1600A/3P
A	180	204	232	282	322
B	150	200	224	300	340
C	60	70	80	100	110
D	160	160	160	160	160
E	60	70	80	100	110
F	178	200	224	185	195
J	130	170	188	225	240
K	25	30	40	50	70
H	160	185	190	235	260
L	78	80	80	83	83
R	180	180	180	230	230
G前	350~370	350~370	350~370	350~370	350~370
G后	245~265	245~265	245~265	245~265	245~265
M	8	10	12	2 × 12	4 × 12
4-φ	7	7	9	9	9

6.5 NH50D-□/314侧面操作手柄式(HD14型)见图5、表6

图5

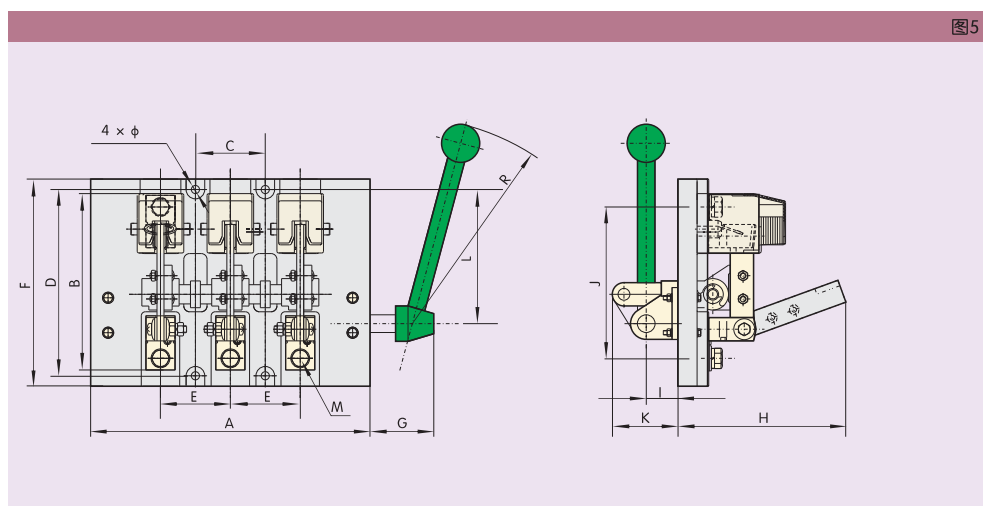
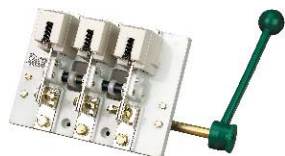


表 6

规格	160A、250A/3P	400A/3P	630A/3P
A	240	270	290
B	150	200	224
C	60	70	80
D	160	160	160
E	60	70	80
F	178	200	224
J	130	170	188
K	25	30	40
H	160	185	190
L	115	120	123
R	250	250	250
G	100	100	100
K	80	90	100
I	42	42	42
M	8	10	12
4-φ	7	7	9

配电电器

6.6 NH50S-□/3118中央手柄式(HS11型)板前接线见图6、表7

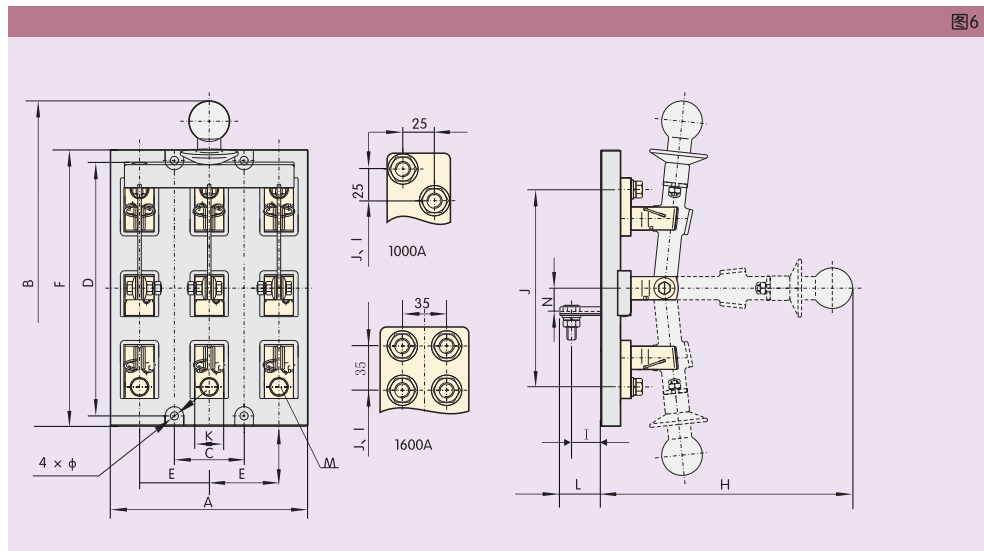


图6



NH50S-400/3118

表7

规格	160A、250A				400A			
	1P	2P	3P	4P	1P	2P	3P	4P
A	100	160	170	230	110	180	195	265
B	325	325	325	325	400	400	400	460
C	60	120	60	120	70	140	70	140
D	220	220	220	220	220	220	220	220
E	60	60	60	60	70	70	70	70
F	238	238	238	238	250	250	250	250
J	170	170	170	170	220	220	220	220
K	25	25	25	25	30	30	30	30
H	220	220	220	220	260	260	260	290
L	35	35	35	35	40	40	40	40
I	23	23	23	23	23	23	23	23
N	25	25	25	25	35	35	35	35
M	8	8	8	8	10	10	10	10
4-φ	7	7	7	7	7	7	7	7
带保护型	无	无	有	有	无	无	有	无

续表7

规格	630A				1000A				1600A			
	1P	2P	3P	4P	1P	2P	3P	4P	1P	2P	3P	4P
A	130	210	225	305	150	250	280	380	180	280	320	430
B	405	405	405	465	580	580	520	520	630	630	570	570
C	80	160	80	160	100	200	100	200	110	220	110	220
D	220	220	220	220	220	220	220	220	260	260	260	260
E	80	80	80	80	100	100	100	100	110	110	110	110
F	266	266	266	266	270	270	270	270	300	300	300	300
J	230	230	230	230	310	310	310	310	335	335	335	335
K	40	40	40	40	50	50	50	50	70	70	70	70
H	270	270	270	300	375	375	345	345	410	410	380	380
L	48	48	48	48	68	68	68	68	80	80	80	80
I	26	26	26	26	26	26	26	26	26	26	26	26
N	40	40	40	40	43	43	43	43	50	50	50	50
M	12	12	12	12	2 × 12	2 × 12	2 × 12	2 × 12	4 × 12	4 × 12	4 × 12	4 × 12
4-φ	9	9	9	9	9	9	9	9	9	9	9	9

配电电器

6.7 NH50S-□/3119中央手柄式 (HS11型) 板后接线见图7、表8

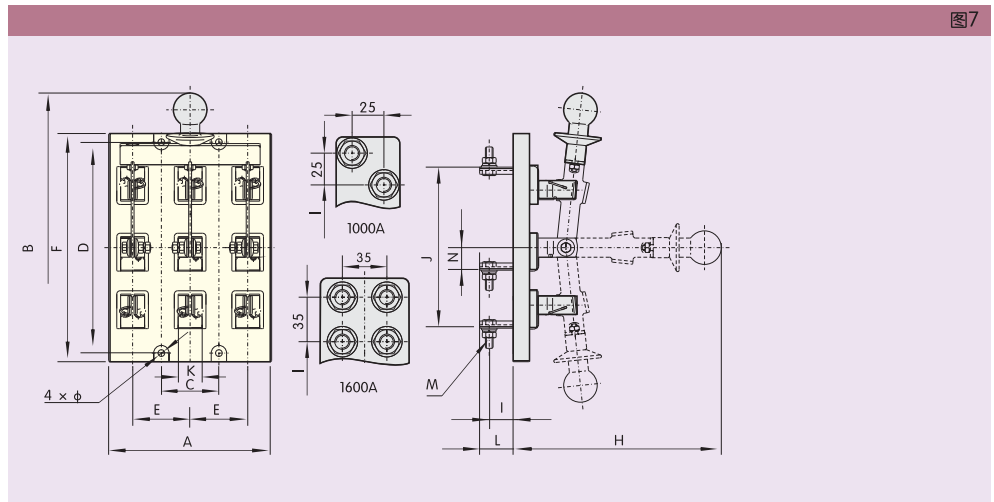


图7

表 8

规格	160A、250A				400A			
	1P	2P	3P	4P	1P	2P	3P	4P
A	100	160	170	230	110	180	195	265
B	325	325	325	325	400	400	400	460
C	60	120	60	120	70	140	70	140
D	220	220	220	220	260	260	260	260
E	60	60	60	60	70	70	70	70
F	250	250	250	250	300	300	300	300
J	170	170	170	170	210	210	210	210
K	25	25	25	25	30	30	30	30
H	220	220	220	220	260	260	260	290
L	35	35	35	35	40	40	40	40
I	23	23	23	23	23	23	23	23
N	25	25	25	25	35	35	35	35
M	8	8	8	8	10	10	10	10
4-φ	7	7	7	7	7	7	7	7

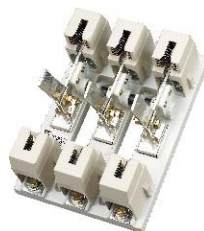
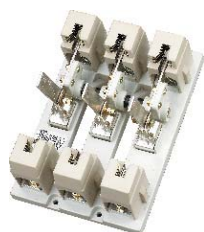
续表8

规格	630A				1000A				1600A			
	1P	2P	3P	4P	1P	2P	3P	4P	1P	2P	3P	4P
A	130	210	225	305	150	250	280	380	180	280	320	430
B	405	405	405	465	580	580	520	520	630	630	570	570
C	80	160	80	160	100	200	100	200	110	220	110	220
D	300	300	300	300	350	350	350	350	410	410	410	410
E	80	80	80	80	100	100	100	100	110	110	110	110
F	340	340	340	340	390	390	390	390	450	450	450	450
J	230	230	230	230	295	295	295	295	325	325	325	325
K	40	40	40	40	50	50	50	50	70	70	70	70
H	270	270	270	300	375	375	345	345	410	410	380	380
L	48	48	48	48	68	68	68	68	80	80	80	80
I	26	26	26	26	26	26	26	26	26	26	26	26
N	40	40	40	40	43	43	43	43	50	50	50	50
M	12	12	12	12	2 × 12	2 × 12	2 × 12	2 × 12	4 × 12	4 × 12	4 × 12	4 × 12
4-φ	9	9	9	9	9	9	9	9	9	9	9	9

配电电器

6.8 NH50S-□/313中央传动机构式（HS13型）见图8、表9

图8



NH50S-400/313



NH50S-630/313

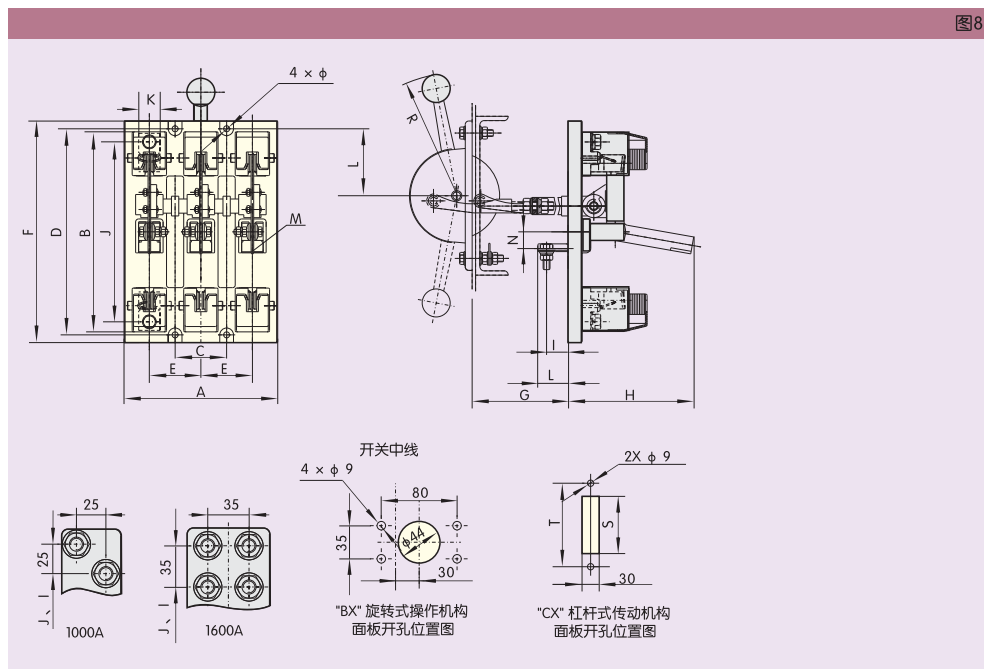


表9

规格	160A、250A/3P	400A/3P	630A/3P	1000A/3P	1600A/3P
A	180	204	232	282	322
B	230	290	326	425	475
C	60	70	80	100	110
D	240	240	240	240	280
E	60	70	80	100	110
F	258	290	326	310	330
J	210	260	290	350	375
H	160	185	190	235	260
L	78	75	68	60	65
K	25	30	40	50	70
R	180	180	180	230	280
S	100	100	100	100	130
T	146	146	146	146	164
G前	450	450	450	450	450
G后	250	250	250	250	250
L	35	40	48	68	80
I	23	23	26	26	26
N	25	35	40	43	50
M	8	10	12	2 × 12	2 × 12
4-φ	7	7	9	9	9

7 订货须知

订购时用户应提供下列资料：

7.1 传动机构式开关要说明型号、电流等级、极数和检修方式(不说明者按后检修方式供货)及数量，特殊订货请咨询我公司技术部门。

例：NH50D-250/313BX后检修方式，8台。

7.2 中央手柄式开关要说明型号、电流等级、极数及数量。

例：NH50D-400/311，10台

尊敬的顾客：

请您协作我们做一件事，当本产品在其寿命终了时，为了保护我们的环境，请作好产品或其零部件材料的回收工作。对于不能回收的材料，也请做好处理。非常感谢您的合作和支持。