

配电电器

NH17 系列隔离器

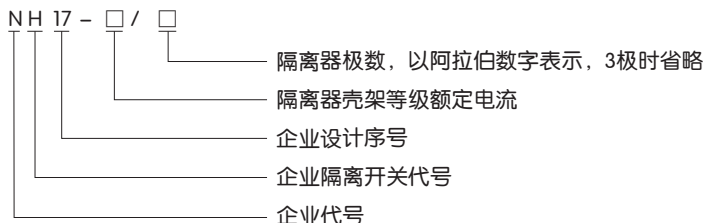


1 主要用途

NH17系列隔离器(以下简称隔离器)适用于交流50Hz、60Hz, 额定工作电压400V(380V)、690V(660V), 额定电流为630A~3900A的配电网中, 一般用在主开关之前, 用来作为配电网检修时的安全隔离。

2 型号及含义

2.1 型号含义



2.2 分类

- a、使用类别: AC-20B;
- b、安装方式: 抽屉式;
- c、操作方式: 手动操作。

3 正常工作条件

3.1 周围空气温度

- a、周围空气温度的上限值不超过+40℃;
- b、周围空气温度的下限值不低于-5℃;
- c、周围空气温度24h的平均值不超过+35℃。

注: 周围空气温度的下限值为-10℃或-25℃的工作条件, 在订货时用户须向制造厂申明;
周围空气温度的上限值超过+40℃或下限值低于-25℃的工作条件, 用户应与制造厂协商。

3.2 安装地点的海拔不超过2000m。

3.3 大气条件

大气相对湿度在周围空气温度+40℃时不超过50%; 在较低温度下可以有较高的相对湿度; 最湿月的月平均最大相对湿度为90%, 同时该月的月平均最低温度为+25℃, 并考虑到因温度变化发生在产品表面上的凝露而采取必要的特殊措施。

3.4 污染等级

3级

3.5 安装类别

隔离器的安装类别为IV。

3.6 安装条件

隔离器应按说明书要求成套安装使用, 与垂直面的倾斜不超过5°。

4 主要技术数据及性能

4.1 隔离器的额定电流、额定电压、额定绝缘电压及额定冲击耐受电压见表1

表1

壳架等级 额定电流 I_{nm} (A)	额定电流 I_n (A)	额定工作电压 U_e (V)	额定绝缘电压 U_i (V)	额定冲击耐受电压 U_{imp} (kV)
1900	630、800、1000、1250、1600、1900	AC400 AC690	AC690	8
2900	2000、2500、2900			
3900	2500、3200、3900			

4.2 隔离器的额定短时耐受电流见表2

表2

壳架等级额定电流 I_{nm} (A)	额定短时耐受电流 I_{cw} (kA) /1s
1900	50
2900	70
3900	80

4.3 隔离器的操作性能

隔离器操作性能用操作循环次数表示，见表3

表2

壳架等级额定电流 I_{nm} (A)	每小时循环操作次数 (次/小时)	操作次数 (次)
1900	20	600
2900	20	600
3900	10	400

5 结构概述

隔离器为立体布置。具有结构紧凑、体积小的特点。导电系统通过绝缘基座固定在框架上，在导电系统的母线上装有触刀，隔离器的本体座落于抽屉座的导轨上，通过隔离器本体上的触刀与抽屉座上的触刀座的插入连接形成主回路。

隔离器的本体在抽屉座中有两个位置：“接通”位置和“隔离”位置。当隔离器本体处于“接通”位置时，主回路接通，隔离器可以正常工作；当隔离器本体处于“隔离”位置时，主回路断开，并满足安全隔离的要求。

6 安装、使用和维护

6.1 安装事项

- 6.1.1 安装前先检查隔离器的规格是否符合要求。
- 6.1.2 隔离器应按使用说明书的要求进行安装，隔离器的垂直倾斜度不超过5°。
- 6.1.3 安装前先以1000V兆欧表检查隔离器绝缘电阻，在周围介质温度 $20^{\circ}\text{C} \pm 5^{\circ}\text{C}$ 和相对湿度50%~70%应不小于10M Ω ，否则应烘干，待绝缘电阻达到要求方可使用。
- 6.1.4 隔离器安装时，其底座应居于水平位置，并用M8螺钉固定。
- 6.1.5 安装时对隔离器进行可靠的接地保护，在隔离器左侧板下部有明显的接地标记。
- 6.1.6 将隔离器本体插入抽屉座中，用手柄摇动操作机构，将隔离器本体摇至“接通”位置后，再连接配电柜主回路母排，并应避免安装应力作用在触头座上。
- 6.1.7 对隔离器进行仔细检查，看有无异物落入隔离器内，特别是隔离器本体母线处和抽屉座内，如有一定得去除，且隔离器必须保持清洁干净。
- 6.1.8 对隔离器进行操作试验，用手柄摇动操作机构，当位置指示为“隔离”时，主回路断开，并且满足安全隔离要求。当位置指示为“接通”时，隔离器可靠的接通主回路。
- 6.1.9 按6.1.3的要求再检查一次。
- 6.1.10 隔离器必须在空载的情况下操作，用手柄操作隔离器，接通或隔离主回路。隔离器请勿带负载进行操作。

配电电器

6.1.11 对隔离器进行安装时，注意人身安全，应采取良好的个体防护措施及安全措施，以免发生危险。

6.2 维护

6.2.1 对隔离器进行检查时，隔离器必须处于隔离位置，进线电源必须切断。

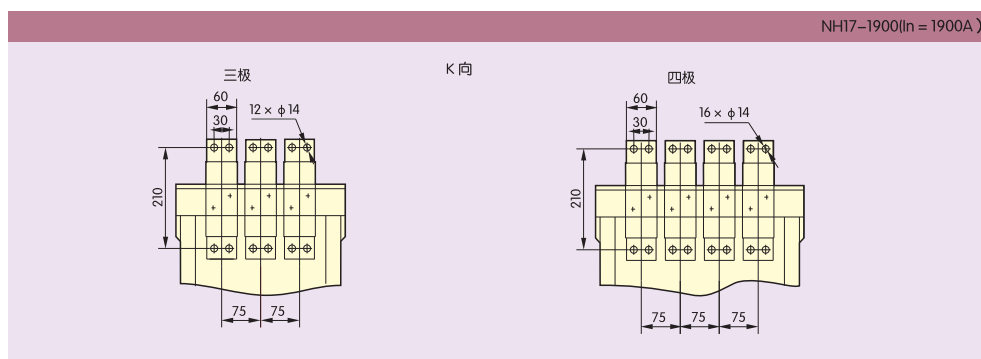
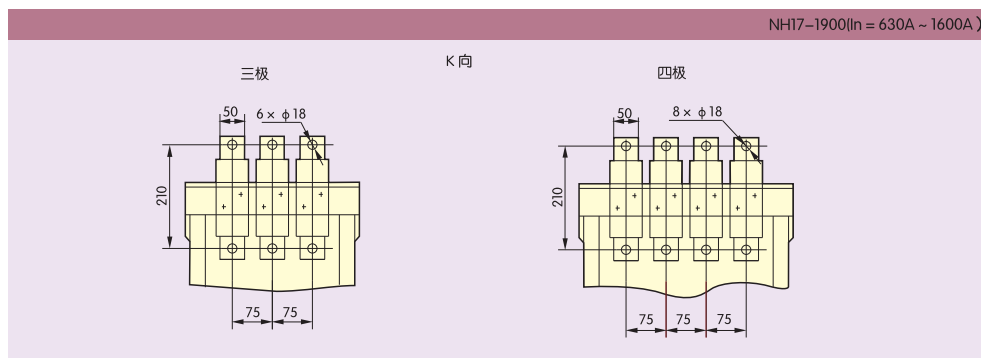
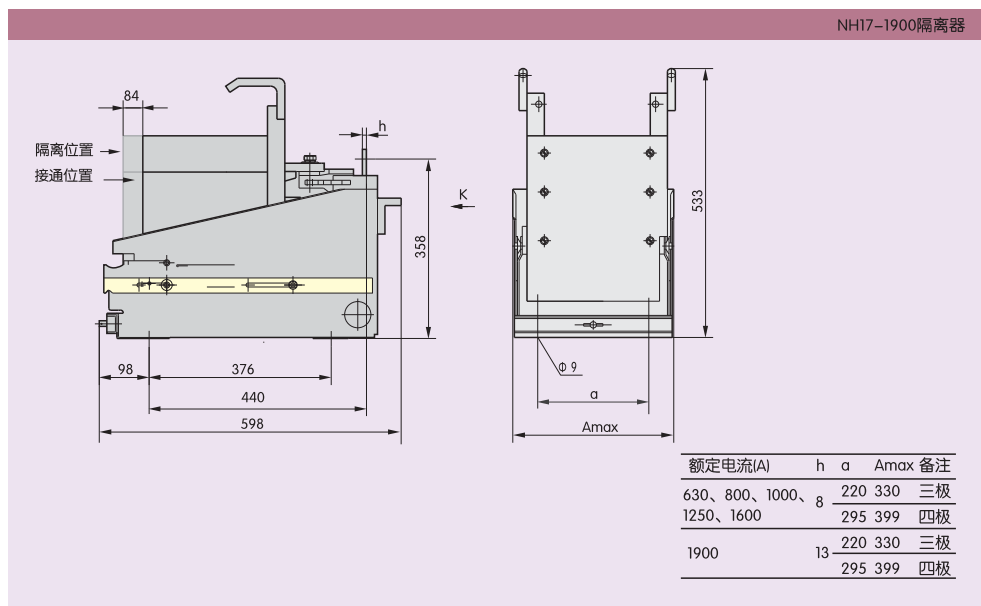
6.2.2 隔离器应定期维护，清刷灰尘，以保持隔离器的绝缘水平。

6.2.3 隔离器长期停电后，在投入使用前必须按6.1.3进行绝缘电阻检查。

6.2.4 在对隔离器进行维护时，注意人身安全，应采取良好的个体防护措施及安全措施，以免发生危险。

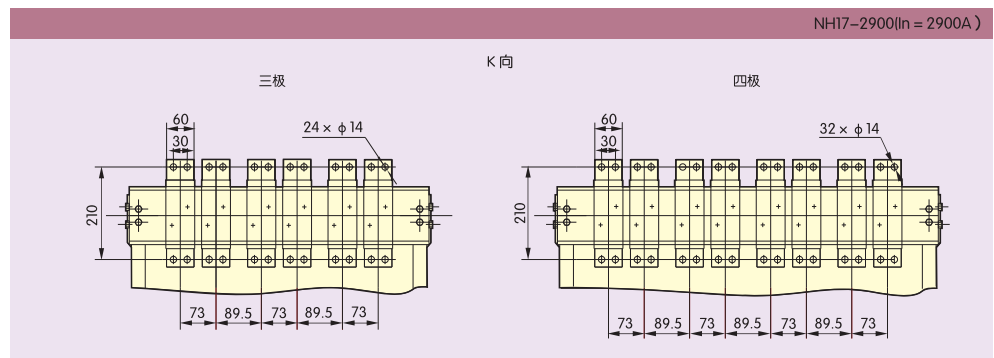
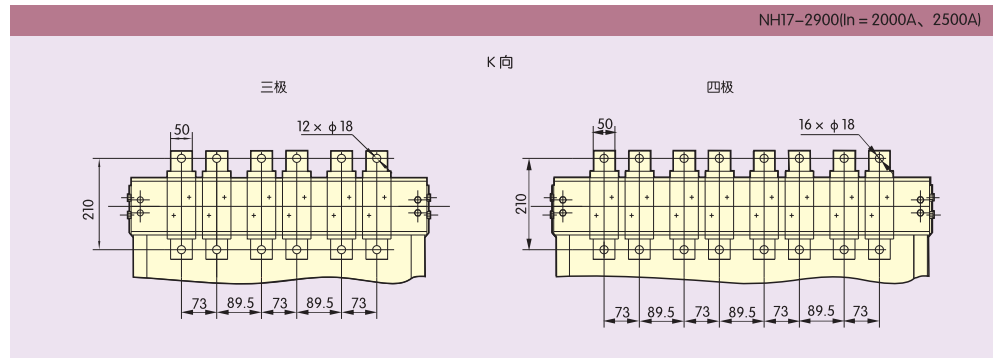
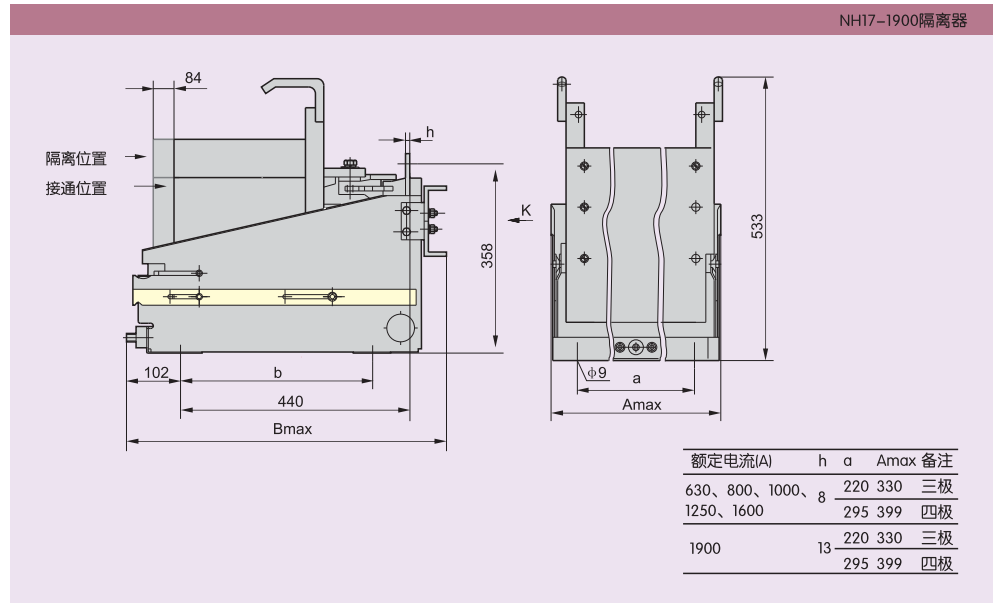
6.3 隔离器系列垂直接线安装尺寸及外形尺寸

6.3.1 NH17-1900隔离器安装尺寸和外形尺寸



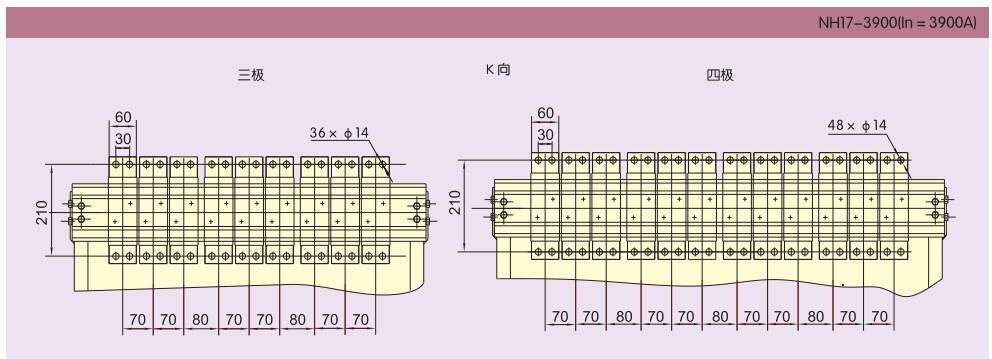
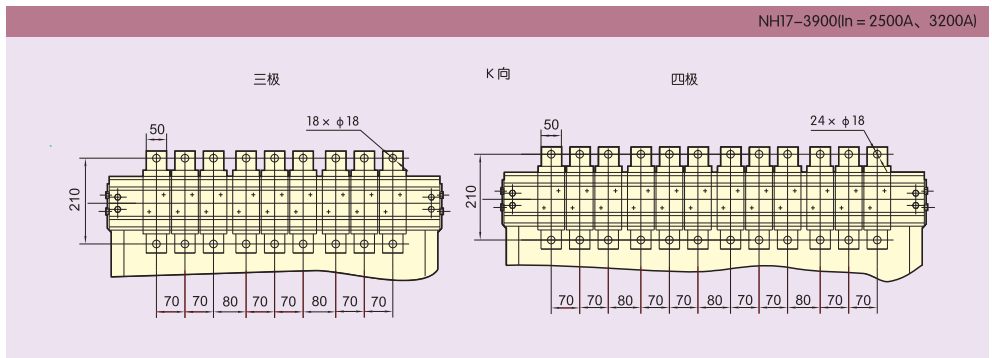
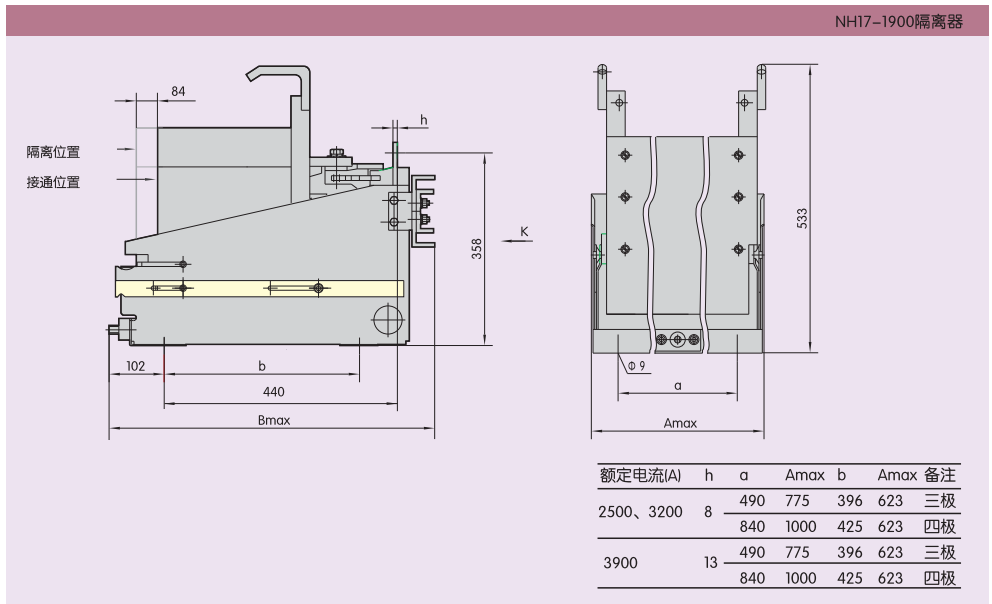
配电电器

6.3.2 NH17-2900隔离器安装尺寸和外形尺寸



配电电器

6.3.3 NH17-3900隔离器安装尺寸和外形尺寸

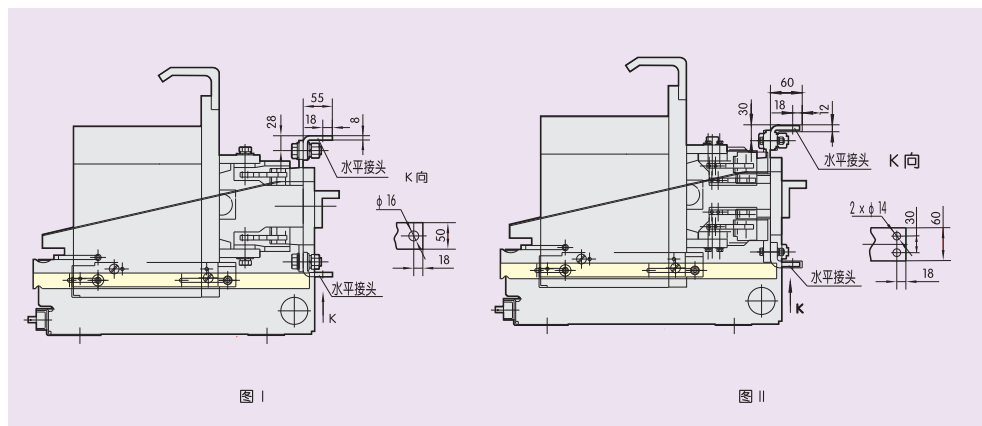


配电器

6.3.4 NH17系列隔离器水平接线外形尺寸和安装尺寸

NH17系列隔离器的额定电流为630A~1600A、2000A~2500A、2500A~3200A时，隔离器水平接线端子外形尺寸和安装尺寸见图 I，其余尺寸与相同规格垂直接线隔离器的外形尺寸和安装尺寸相同。

NH17系列隔离器的额定电流为1900A、2900A、3900A时，隔离器水平接线端子外形尺寸和安装尺寸见图 II，其余尺寸与相同规格垂直接线隔离器的外形尺寸和安装尺寸相同。



7 NH17系列隔离器订货规范

用户	订货数量	订货日期	联系电话
型号规格	NH17-1900	NH17-2900	NH17-3900
额定电流(In)A	<input type="checkbox"/> 630 <input type="checkbox"/> 800 <input type="checkbox"/> 1000 <input type="checkbox"/> 1250 <input type="checkbox"/> 1600 <input type="checkbox"/> 1900	<input type="checkbox"/> 2000 <input type="checkbox"/> 2500 <input type="checkbox"/> 2900	<input type="checkbox"/> 2500 <input type="checkbox"/> 3200 <input type="checkbox"/> 3900
主电路电压:	<input type="checkbox"/> AC400V <input type="checkbox"/> AC690V		
操作方式:	手动操作		
安装方式:	抽屉式		
极数:	<input type="checkbox"/> 三极 <input type="checkbox"/> 四极		
接线方式:	<input type="checkbox"/> 板前(垂直)接线 <input type="checkbox"/> 板后(水平)接线		
特殊要求:			

尊敬的顾客:

请您协助我们一件事,当本产品在其寿命终了时,为了保护我们的环境,请做好产品或其零部件材料的回收工作。对于不能回收的材料,也请做好处理。非常感谢您的合用和支持。

浙江正泰电器股份有限公司