

电源电器类

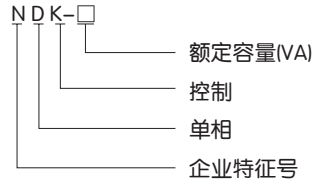
NDK(BK)系列 控制变压器



1 适用范围

NDK(BK)系列控制变压器适用于50Hz/60Hz的交流电路中，作为机床和机械设备中一般电器的控制电源、局部照明及指示灯电源。

2 型号及含义



3 正常工作条件和安装条件

变压器在下列环境条件下能可靠工作。

3.1 海拔高度不超过2000m。

3.2 最高环境温度为+40℃,最高月平均气温不大于+30℃,年平均气温不大于+20℃;最低环境温度为-25℃(当用户需要在低于-25℃环境下使用时,需要在订货时特殊指明)。

3.3 空气相对湿度不大于95%。

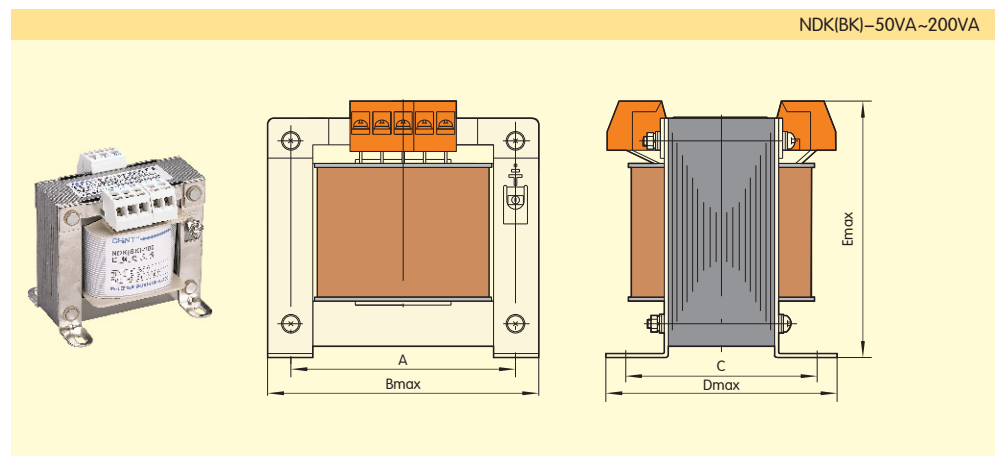
3.4 环境空气中,不含有腐蚀金属和破坏绝缘的有害气体或尘埃;使用中,不得使变压器受到水、雨、雪的侵蚀。

3.5 电源电压波形近似于正弦波。

4 结构特点

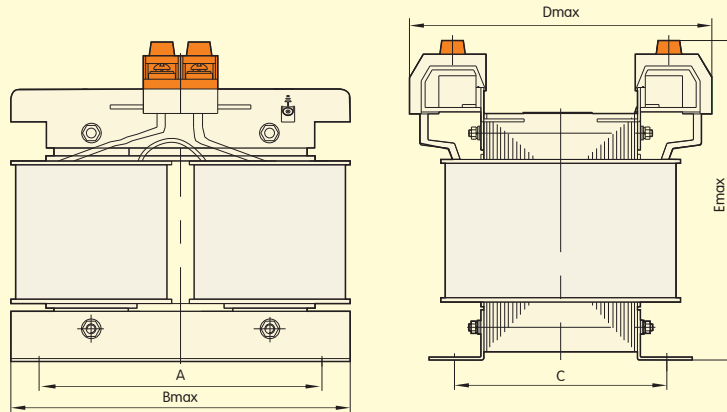
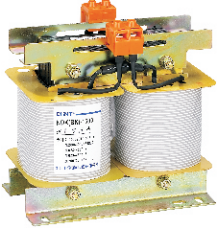
NDK(BK)系列控制变压器是在国内BK系列控制变压器基础上,经过多年来进一步吸收国内外同类产品的优点,采用先进工艺和严谨设计进行制造,并优选国外先进方法的接线端子,具有性能优良、工作可靠、耗能低、体积小、接线安全,适用性广等特点,在额定负载下能长期工作,是一种理想的变压电源。

5 外形及安装尺寸



电源电器类

NDK(BK)-1500VA-20kVA



型号	初级电压(V)	次级电压(V)	安装尺寸 (A × C)	安装孔 (K × J)	外形尺寸 (Bmax × Dmax × Emax)
NDK(BK)-25			62.5 × 50	5 × 8	80 × 80 × 82
NDK(BK)-50			70 × 58	6 × 10	85 × 83 × 84
NDK(BK)-100			85 × 64	6 × 10	103 × 87 × 99
NDK(BK)-150			85 × 72	6 × 10	103 × 93 × 99
NDK(BK)-200			85 × 83	6 × 10	103 × 105 × 99
NDK(BK)-250			100 × 80	8 × 11	130 × 120 × 150
NDK(BK)-300			100 × 84	8 × 11	130 × 125 × 150
NDK(BK)-400			110 × 114	8 × 11	148 × 155 × 153
NDK(BK)-500			110 × 114	8 × 11	148 × 155 × 153
NDK(BK)-700	220、380	6、12、24、	125 × 99	8 × 11	173 × 158 × 174
NDK(BK)-1000	或根据用户	36、110、127、	125 × 123	8 × 11	173 × 186 × 174
NDK(BK)-1500	需求而定	220、380或根	160 × 120	10 × 20	265 × 195 × 265
NDK(BK)-2000		据用户需求而定	160 × 130	10 × 20	265 × 205 × 275
NDK(BK)-3000			160 × 140	10 × 20	265 × 220 × 305
NDK(BK)-4000			190 × 180	10 × 20	315 × 260 × 305
NDK(BK)-5000			190 × 180	10 × 20	315 × 260 × 305
NDK(BK)-6k			220 × 175	10 × 20	360 × 320 × 390
NDK(BK)-7k			220 × 175	10 × 20	360 × 320 × 390
NDK(BK)-10k			220 × 215	10 × 20	360 × 360 × 390
NDK(BK)-15k			280 × 218	10 × 20	410 × 380 × 460
NDK(BK)-20k			280 × 230	10 × 20	410 × 405 × 490
NDK(BK)-25k			310 × 300	12.5 × 25	560 × 420 × 600
NDK(BK)-30k			310 × 300	12.5 × 25	560 × 420 × 600
NDK(BK)-40k	220、380	220、380	310 × 300	12.5 × 25	570 × 460 × 660
NDK(BK)-50k	或根据用户	或根据用户	310 × 310	12.5 × 25	610 × 460 × 630
NDK(BK)-60k	需求而定	需求而定	310 × 310	12.5 × 25	630 × 480 × 630
NDK(BK)-80k			420 × 330	12.5 × 25	670 × 500 × 690
NDK(BK)-100k			420 × 350	12.5 × 25	730 × 520 × 750

6 订货须知

- 6.1 产品名称：控制变压器。
- 6.2 产品型号：NDK-100。
- 6.3 输出容量：100VA。
- 6.4 频率：50Hz。
- 6.5 额定输入电压：380V。
- 6.6 额定输出电压及各组输出电压的容量值：110V(70VA)24V(30VA)。
- 6.7 产品的输入、输出绕组之间如果需要带隔离屏蔽，订货时请特殊注明。