

控制电器

NCH8 家用交流接触器



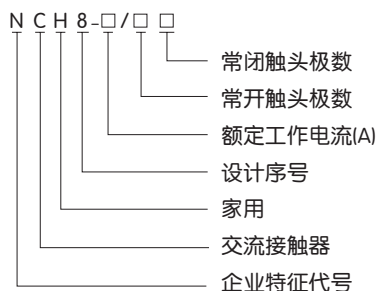
1 适用范围

NCH8系列家用交流接触器(以下简称接触器)主要适用于交流50Hz(或60Hz), 额定工作电压至400V额定工作电流至63A的电路中, 控制家用电器和类似用途的低感微感负载; 也可用来控制家用电动机负载, 此时控制功率要相应降低。

产品应用于家庭、宾馆、公寓等场所, 实现自动化功能, 应用于大规模生产的家用电器产品中。

符合标准: GB 17885、IEC 61095。

2 型号及含义



3 正常工作条件和安装条件

3.1 周围空气温度为: $-5^{\circ}\text{C}\sim+40^{\circ}\text{C}$, 24小时内平均值不超过 $+35^{\circ}\text{C}$ 。

3.2 海拔高度: 不超过2000m。

3.3 大气条件: 安装地点的空气相对湿度在最高温度为 $+40^{\circ}\text{C}$ 时不超过50%; 在较低的温度下允许有较高相对湿度, 例如 $+20^{\circ}\text{C}$ 时达90%, 对由于温度变化偶尔产生的凝露应采取特殊的措施。

3.4 污染等级: 污染等级2。

3.5 安装类别: 安装类别II。

3.6 安装方式: 采用TH35-7.5型钢安装轨安装。

3.7 防护等级: IP20

4 主要参数及技术性能

4.1 按极数分类: 接触器分为二极和四极。

4.2 接触器的额定绝缘电压、约定自由空气发热电流、使用类别及其对应的额定工作电流和控制功率(见表1)。

表1

接触器型号	使用类别	额定绝缘电压(V)	额定工作电压(V)	约定自由空气发热电流(A)	额定工作电流(A)	控制功率(kW)
NCH8-20/20	AC-1、AC-7a	500	230	20	20	4
	AC-7b	500	230	20	9	1.2
NCH8-20/11	AC-1、AC-7a	500	230	20	20	4
	AC-7b	500	230	20	9	1.2
NCH8-20/02	AC-1、AC-7a	500	230	20	20	4
	AC-7b	500	230	20	9	1.2
NCH8-20/40	AC-1、AC-7a	500	400	25	20	10
NCH8-20/22	AC-1、AC-7a	500	400	25	20	10
NCH8-25/40	AC-1、AC-7a	500	400	25	25	16
NCH8-25/22	AC-1、AC-7a	500	400	25	25	16
NCH8-40/20	AC-1、AC-7a	500	230	63	40	7.5
NCH8-40/11	AC-1、AC-7a	500	230	63	40	7.5
NCH8-63/20	AC-1、AC-7a	500	230	63	63	12
NCH8-63/11	AC-1、AC-7a	500	230	63	63	12
NCH8-40/40	AC-1、AC-7a	500	400	63	40	26
NCH8-63/40	AC-1、AC-7a	500	400	63	63	40

控制电器

4.3 动作(操作)条件: 在周围空气温度为 $-5^{\circ}\text{C}\sim+40^{\circ}\text{C}$ 范围内, 对接触器吸引线圈施以额定控制电源电压 U_s , 使其发热至稳定状态时, 接触器在 $(85\%\sim 110\%)U_s$ 范围内任何电压下能可靠地闭合。其释放电压既不高于 $75\%U_s$, 又不低于 $20\%U_s$ 。

4.4 接通和分断能力(见表2)

表2

接触器型号	使用类别	接通和分断(通断)条件			通电时间 (s)	间隔时间 (s)	操作循环次数 (次)						
		I_c/I_e	U_r/U_e	$\text{COS } \phi$									
NCH8-20 NCH8-25 NCH8-40 NCH8-63	AC-1	1.5	1.05	0.8	0.05	10	50						
NCH8-20	AC-7a												
NCH8-20	AC-7b							8	1.05	0.45	0.05	10	50

4.5 约定操作性能(见表3)。

表3

接触器型号	使用类别	接通条件			分断条件			通电时间 (s)	间隔时间 (s)	操作循环次数 (次)
		I/I_e	U/U_e	$\text{COS } \phi$	I_c/I_e	U_r/U_e	$\text{COS } \phi$			
NCH8-20 NCH8-25	AC-1	1.0	1.05	0.8	1.0	1.05	0.8	0.05	10	6000
NCH8-40 NCH8-63	AC-7a	1.0	1.05	0.8	1.0	1.05	0.8	0.05	10	30000
NCH8-20	AC-7b	6.0	1.0	0.45	1.0	0.17	0.45	0.05	10	30000

4.6 机械寿命: 接触器的机械寿命不小于100万次。

4.7 电寿命试验的接通通断。电寿命: 接触器的电寿命不小于10万次。

4.8 控制电路电压见表4。

表4

接触器型号	NCH8-20/20	NCH8-20/11	NCH8-20/02	NCH8-40/40	NCH8-63/40
控制电路电压V	24、220/230、240	24、220/230、240	24、220/230、240	24、220/230	24、220/230
接触器型号	NCH8-20/40	NCH8-20/22	NCH8-25/40	NCH8-25/22	
控制电路电压V	24、220/230	24、220/230	24、220/230	24、220/230	
接触器型号	NCH8-40/20	NCH8-40/11	NCH8-63/20	NCH8-63/11	
控制电路电压V	24、220/230	24、220/230	24、220/230	24、220/230	

5 产品特点

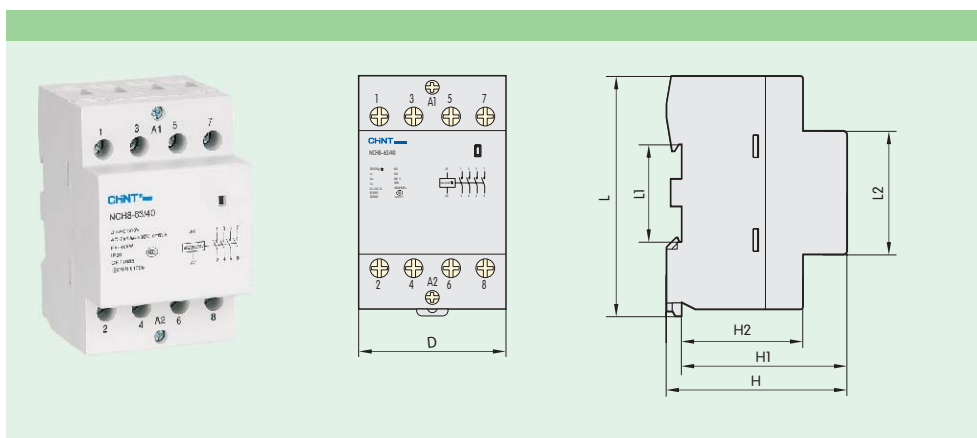
接触器属于模块化控制电器, 结构新颖、体积小, 其特点安装轨道化、尺寸模数化、造型艺术化、使用安全化, 采用直动式倒装结构, 可与小型断路器组合装于控制、照明箱内。

采用优质绝缘材料, 大大提高了安全性。

外形美观, 噪音小, 适用于宾馆、医院等场所。

6 外形及安装尺寸

接触器的外形及安装尺寸见表5

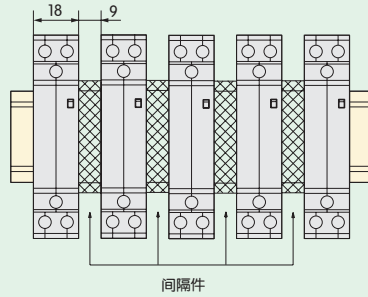


控制电器

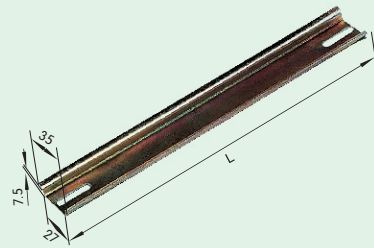
表5

接触器型号	D (2极) (4极)		L	L1	L2	H	H1	H2
NCH8-20~25	18	36	85	35.5	45	65.5	60	44
NCH8-40~63	36	54	85	35.5	45	65.5	60	44

接触器的安装



安装导轨尺寸



注：使用二极产品当接触器间、接触器与断路器间紧靠安装时，产品间必须安装间隔片，以利于散热；当配电箱内温度过高时，接触器需要降容使用。

7 订货须知

7.1 订货时须指出：接触器完整的型号名称；线圈电压；订货数量。

7.2 订货示例：

需要订购的产品型号名称：

NCH8-20/20家用交流接触器；线圈电压：220/230V 50Hz；订购数量：100台。

订购时书写：NCH8-20/20 220/230V 50Hz 100台。

B