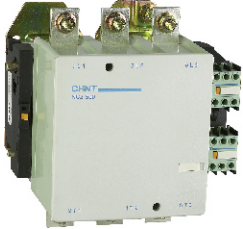


接触器类

NC2系列 交流接触器

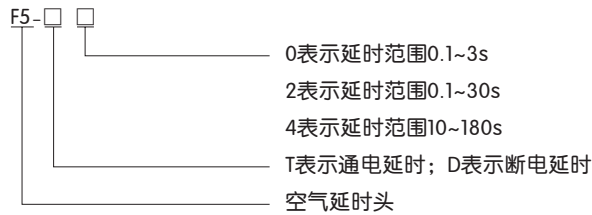
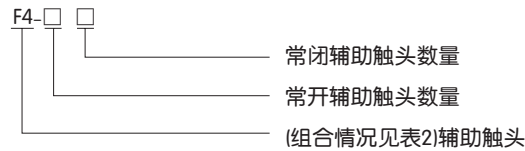
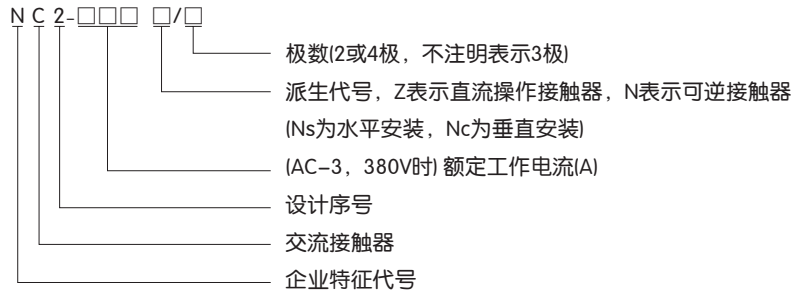


1 适用范围

NC2系列交流接触器(以下简称接触器), 主要用于交流50Hz或60Hz, 额定工作电压至690V, 额定工作电流至800A的电路中, 供远距离接通和分断电路之用, 并可与适当的热过载继电器组成电磁起动器, 以保护可能发生操作过负荷的电路。

符合标准: GB 14048.4、IEC 60947-4-1。

2 型号及含义



3 主要规格及技术参数

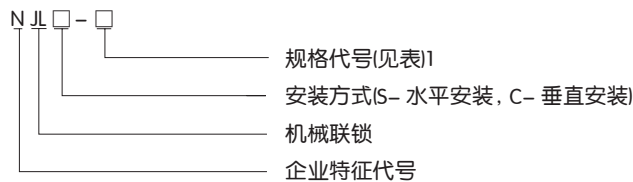


表1

机械联锁机构代号	备注
水平安装	
NJLs-FF	NC2-115~150两台组合
NJLs-GG	NC2-185~225两台组合
NJLs-HH	NC2-265~330任意两台组合
NJLs-KK	NC2-400~500任意两台组合
NJLs-LL	NC2-630两台组合

接触器类

表1

机械联锁机构代号	备注
垂直安装	
NJLc-FF	NC2-115~150两台组合
NJLc-FG	NC2-115~150和NC2-185~225组合
NJLc-FH	NC2-115~150和NC2-265~330任1台组合
NJLc-FK	NC2-115~150和NC2-400~500任1台组合
NJLc-FL	NC2-115~150和NC2-630组合
NJLc-GG	NC2-185~225两台组合
NJLc-GH	NC2-185~225和NC2-265~300任1台组合
NJLc-GK	NC2-185~225和NC2-400~500任1台组合
NJLc-GL	NC2-185~225和NC2-630组合
NJLc-HH	NC2-265~330任意两台组合
NJLc-HK	NC2-265~330任1台和NC2-400~500任1台组合
NJLc-HL	NC2-265~330任1台和NC2-630组合
NJLc-KK	NC2-400~500任意两台组合
NJLc-KL	NC2-400~500任1台和NC2-630组合
NJLc-LL	NC2-630两台组合



4 正常工作条件和安装条件

- 4.1 周围空气温度为：-5℃~+40℃。24小时内其平均值不超过+35℃。
- 4.2 海拔高度：不超过2000m。
- 4.3 大气条件：最高温度+40℃时，空气的相对湿度不超过50%；在较低温度下可以允许有较高的相对湿度，例如20℃时达90%。对由于温度变化偶尔产生的凝露应采取特殊的措施。
- 4.4 污染等级：3级。
- 4.5 安装类别：Ⅲ类。
- 4.6 安装条件：安装面与垂直面倾斜度不大于±5°。
- 4.7 冲击振动：产品应安装和使用在无显著摇动、冲击和振动的地方。

5 主要参数及技术性能

5.1 接触器的主要规格：

5.1.1 按电流等级分为：115A、150A、185A、225A、265A、330A、400A、500A、630A、800A。

5.1.2 按接触器线圈额定控制电源电压Us分为：

交流50Hz或60Hz，110V、127V、220V、380V；直流48V、110V、220V。

5.2 接触器的主要技术参数(见表2)。


表2

接触器 型号	约定自由 空气发热 电流(A)	额定 工作电流(A)		可控制的三相鼠笼型 电动机的最大功率(kW)		每小时操作 循环数 次/h (AC-3)	AC-3 电寿命 (万次)	机械 寿命 (万次)	选用的熔断器 (SCPD)	
		AC-3	AC-4	AC-3					型号	额定 电流(A)
		380V	690V	380V	690V					
NC2-115(Z)	200	115	86	55	80	1200	120	1000	RT16-1	200
NC2-150(Z)	200	150	108	75	100	1200	120	1000	RT16-1	225
NC2-185(Z)	275	185	118	90	110	600	100	600	RT16-2	315
NC2-225(Z)	275	225	137	110	129	600	100	600	RT16-2	315
NC2-265	315	265	170	132	160	600	80	600	RT16-2	355
NC2-330	380	330	235	160	220	600	80	600	RT16-3	450
NC2-400	450	400	303	200	280	600	80	600	RT16-3	560
NC2-500	630	500	353	250	335	600	80	600	RT16-4	750
NC2-630	800	630	462	335	450	600	80	600	RT16-4	950(定做)
NC2-800	800	800	486	450	475	600	60	300	N4	1000

接触器类

5.3 辅助触头组的型号规格及参数(见表3)。

表3

型号	F4-11	F4-20	F4-02	F4-40	F4-31	F4-22	F4-13	F4-04	备注
数量	常开 1	2	0	4	3	2	1	0	
	常闭 1	0	2	0	1	2	3	4	
简图									额定绝缘电压: 660V; 控制容量: AC-15 360VA, DC-13 33W


5.4 动作特性:

5.4.1 吸合电压为85%~110%Us;

5.4.2 释放电压普通型产品为20%~75%Us, 节电型产品为10%~75%Us, 直流产品为10%~75%Us。

5.5 线圈主要规格代号(见表4)。

表4.1

线圈代号	控制电压(V)					功率 VA		简图
		110(AC)	127(AC)	220(AC)	380(AC)	起动	保持	
普通型	NC2-115、150	FF 110	FF 127	FF 220	FF 380	660	85.5	
	NC2-115/4、150/4	FF 110/4	FF 127/4	FF 220/4	FF 380/4	660	85.5	
	NC2-185、225	FG 110	FG 127	FG 220	FG 380	966	91.2	
	NC2-185/4、225/4	FG 110/4	FG 127/4	FG 220/4	FG 380/4	966	91.2	
	NC2-265	FH 110	FH 127	FH 220	FH 380	840	150	
NC2-265/4	FH 110/4	FH 127/4	FH 220/4	FH 380/4	840	150		
双绕组	NC2-330、330/4	FI 110	FI 127	FI 220	FI 380	1500	34.2	
	NC2-400、400/4	FJ 110	FJ 127	FJ 220	FJ 380	1500	34.2	
线圈	NC2-500	FK 110	FK 127	FK 220	FK 380	1500	34.2	
	NC2-630	FL 110	FL 127	FL 220	FL 380	1700	34.2	
节电型	NC2-630/4	FL 110/4	FL 127/4	FL 220/4	FL 380/4	1700	34.2	
	NC2-800	FM 110	FM 127	FM 220	FM 380	1700	34.2	

注: 仅NC2-330、NC2-400的3极产品与4极产品的线圈可通用。

表4.2

线圈代号	控制电压(V)				功率	
		48(DC)	110(DC)	220(DC)	启动	保持
NC2-115Z、150Z		FF 48DC	FF 110DC	FF 220DC	1500	6
NC2-185Z、225Z		FG 48DC	FG 110DC	FG 220DC	1880	7
NC2-265Z及以上规格		正在开发中				

6 其它

6.1 连接导线及螺栓拧紧力矩(见表5)

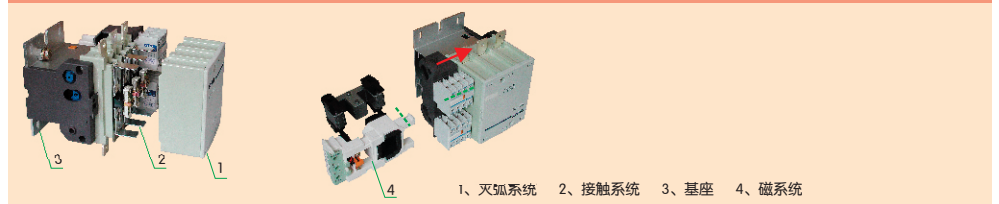
表5

型号	NC2-115	NC2-150	NC2-185	NC2-225	NC2-265	NC2-330	NC2-400	NC2-500	NC2-630/NC2-800
根数	1	1	1	1	1	1	1(2)	2	2
电缆(mm ²)	70~95	70~95	95~150	95~150	125~185	185~240	240(150)	150~185	185~240
铜排(mm)	-	-	-	-	-	-	30X5	40X5	50X5
连接螺栓	M6	M8	M8	M10	M10	M10	M10	M10	M12
拧紧力矩(N·m)	3	6	6	10	10	10	10	10	14

6.2 结构特点

6.2.1 接触器主要由灭弧系统、接触系统、基座、磁系统(包括铁心、线圈)组成(见图1)。

图1 NC2-115~265接触器的总体结构示意图



6.2.2 接触器的接触系统为直动式、双断点布置, 下基座采用铝合金型材, 线圈为塑料封装结构, 且线圈与磁轭组成一体, 可从接触器中直接取出或装入, 使用、维修极为方便。(见图1)。

6.2.3 接触器可加装两个辅助触头组最多8对触头(见图2)。辅助触头组合情况(见表2)。

6.2.4 接触器飞弧距离小。如NC2-115~330飞弧距离仅为10mm(200~500V), 仅为其它同容量接触器的六分之一左右。用于成套设备可减小占用空间, 是电控设备中优良的配套元件。

接触器类

- 6.2.5 可以采用积木式安装方式加装辅助触头组、空气延时头及其它附件；(见图2)。
- 6.2.6 接触器可加装横向或竖向机械联锁，并可实现垂直安装的三台接触器互相联锁。
- 6.2.7 可制成二、三、四极接触器。

图2 接触器加装附件示意图



6.3 结构与技术参数

6.3.1 结构

- a. 机械联锁机构和两台NC2接触器组成联锁产品时，联接板的连接方式(见图3)，可水平安装，也可垂直安装。垂直安装时，电流小的安装在上方。安装后，在连杆长度达到H+40时，可截去其上部长出部分(见图4)；
- b. NC2-115~225和NC2-265~630及机械联锁机构组成垂直安装的联锁产品时，须在NC2-115~225下加垫块(见图4)。

图3 可逆接触器的联接板连接图

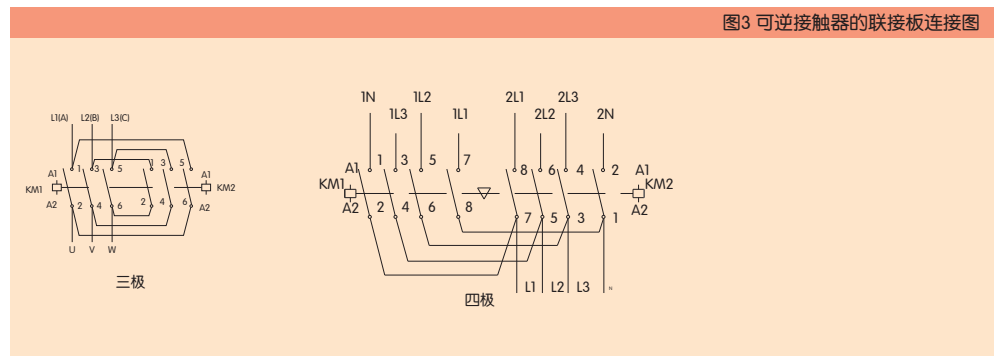
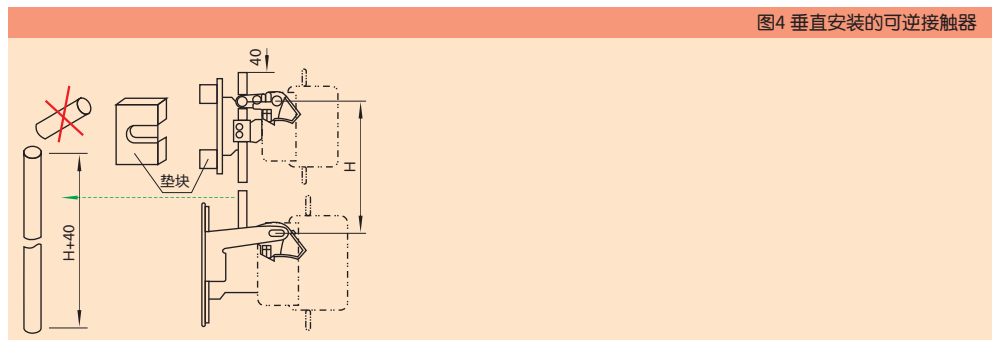


图4 垂直安装的可逆接触器



6.3.2 技术参数

机械联锁机构和两台NC2接触器组成机械联锁时，当其中一台接触器的动、静触头刚接触时，推动另一台接触器，使两联锁件相碰，这时未闭合接触器的动静触头间隙见表6

表6 动静触头间隙(mm)

NC2-115N~150N	
NC2-185N~225N	≥ 5.5
NC2-265N~330N	≥ 6
NC2-400N~500N	≥ 6.5
NC2-630N	≥ 7

6.3.3 机械寿命

机械联锁的机械寿命：NJLc-FF、NJLs-FF为300万次、其余为200万次。

接触器类

7 外形及安装尺寸

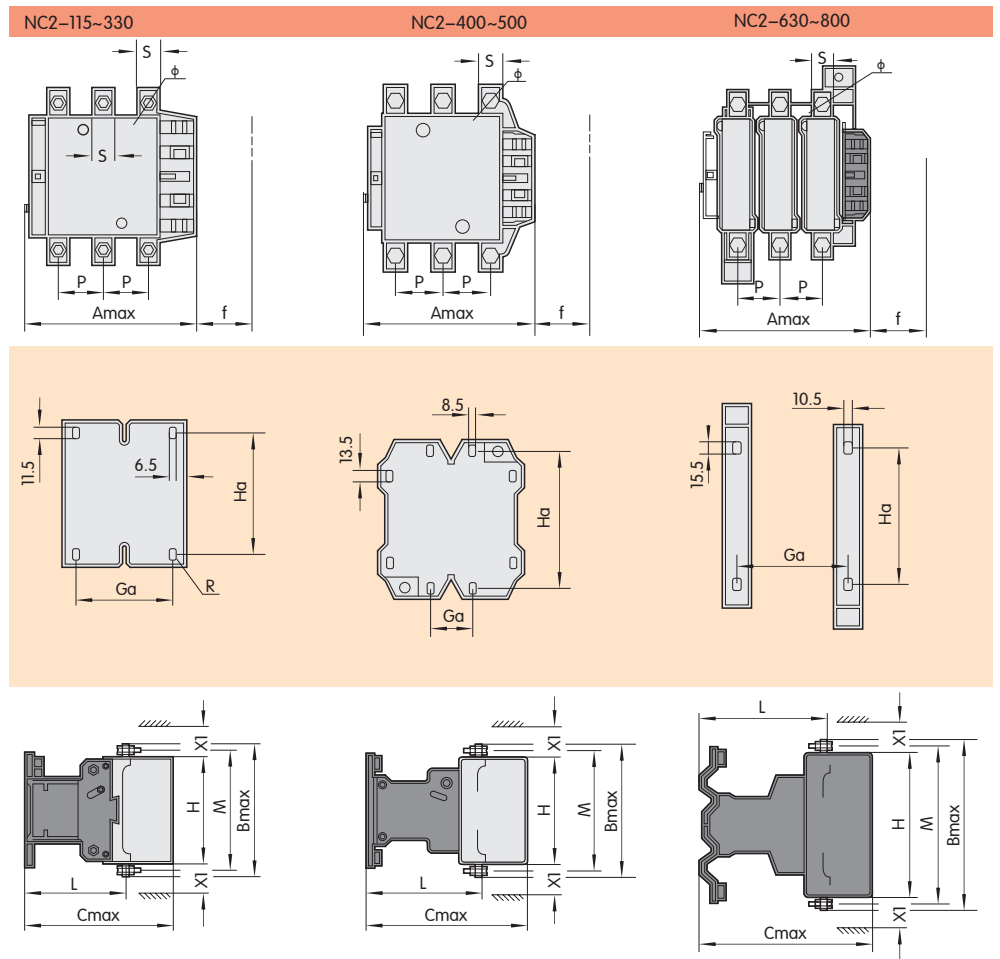


表7(mm)

型号	NC2-115		NC2-150		NC2-185		NC2-225		NC2-265		NC2-330		NC2-400		NC2-500		NC2-630		NC2-800
	三极	四极	三极	四极	三极	四极	三极	四极	三极	四极	三极	四极	三极	四极	三极	四极	三极	四极	三极
A	167	204	167	204	171	211	171	211	202	247	213	261	213	261	233	309	389	309	
B	163	163	171	171	174	174	197	197	203	203	206	206	206	206	238	304	304	304	
C	172	172	172	172	183	183	183	183	215	215	220	220	220	220	233	256	256	256	
P	37	37	40	40	40	40	48	48	48	48	48	48	48	48	55	80	80	80	
S	20	20	20	20	20	20	25	25	25	25	25	25	25	25	30	40	40	40	
ϕ	M6	M6	M8	M8	M8	M8	M10	M10	M10	M10	M10	M10	M10	M10	M10	M12	M12	M12	
f	131	131	131	131	131	131	131	131	147	147	147	147	147	147	150	181	181	181	
M	147	147	150	150	154	154	172	172	178	178	181	181	181	181	208	264	264	264	
H	124	124	124	124	127	127	127	127	147	147	158	158	158	158	172	202	202	202	
L	107	107	107	107	113.5	113.5	113.5	113.5	141	141	145	145	145	145	146	155	155	155	
X1 200~500V	10		10		10		10		10		10		15		15	20		20	
X1 660~1000V	15		15		15		15		15		15		20		20	30		30	
Ga	80		80		80		80		96		96		80		80	180	240	180	
Ha	110~120		110~120		110~120		110~120		110~120		110~120		170~180		170~180	180~190		180~190	

注: a.f: 取出每个线圈所需的最小距离。

b.X1: 根据工作电压和分断能力确定的飞弧距离。

接触器类

机械联锁外形及安装尺寸

机械联锁机构和两台NC2接触器组成机械联锁时，接触器必须按图5、图6和表8、表9中规定的尺寸进行安装。

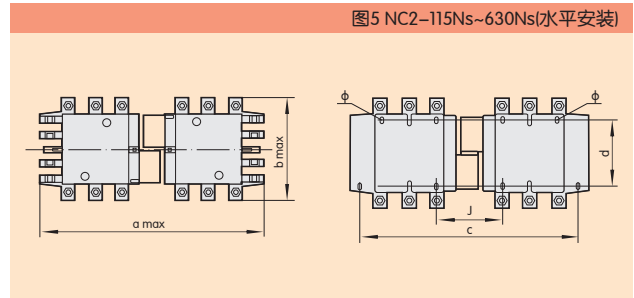
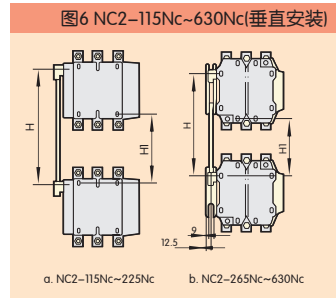


表8(mm)

型号	极数	A max	b max	c	d	j
NC2-115Ns	3	350	163	330	110~120	71
	4	425	208	370		108
NC2-150Ns	3	350	171	330	110~120	71
	4	425	211	370		111
NC2-185Ns	3	350	174	330	110~120	78
	4	430	223	370		118
NC2-225Ns	3	350	197	330	110~120	78
	4	430	243	370		118
NC2-265Ns	3	450	203	428	170~180	109
	4	546	249	485		157
NC2-330Ns	3	450	206	428	170~180	124
	4	546	251	485		172
NC2-400Ns	3	485	206	460	170~180	157
	4	595	251	485		157
NC2-500Ns	3	485	238	460	180~190	156
	4	650	304	625		139
NC2-630Ns	3	650	304	625	180~190	139
	4	810	364	785		159
NC2-800Ns	3	650	304	625		139

表9mm

型号	H		H1	
	最小	最大	最小	最大
NC2-115Nc、NC2-150Nc	200	310	80	190
NC2-185Nc、NC2-225Nc	220	310	100	190
NC2-265Nc	250	380	130	260
NC2-330Nc	260	380	60	200
NC2-400Nc	280	380	100	200
NC2-500Nc	300	380	120	200
NC2-630Nc	380	380	200	200
NC2-800Nc	380	380	200	200

7 订货须知

订货时必须指出：

- 8.1 接触器完整的名称、型号；
- 8.2 线圈的额定控制电源电压和频率或规格代号(见表4)；
- 8.3 辅助触头组数量和组合情况，如不指明，则供应F4-22两个，如需加装空气延时头，则只能加装一个F4-22辅助触头组；
- 8.4 订货数量。
- 8.5 派生NS常规产品三极为可逆接线方式，四极为双电源转换方式，特殊接线方式须注明。

表10

需要订购的机械联锁机构	订购时书写示例
NC2-185Nc与NC2-630Nc机械联锁 垂直安装 机械联锁机构 30付	NJLc-GL 30付
NC2-265Ns 机械联锁 水平安装 机械联锁机构 30付	NJLc-HH 30付