

接触器类

NC11 交流接触器



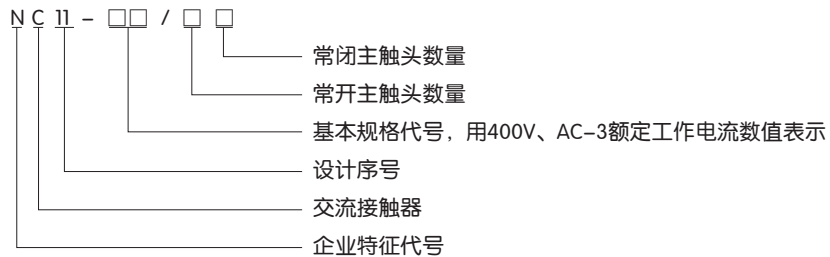
1 适用范围

NC11接触器主要用于电表箱中，控制电表的供电系统：正常情况下，接触器的主触头是保持接通的(即主触头是四极常闭的，其中有一极是给用户作保护的零线短接之用)，只有当用户欠费时，供电部门可给接触器一个信号，使接触器线圈通电，从而切断电能供应。此外，还可以使用在冷库房、洗衣房等的配电柜中。

NC11接触器可用于交流50Hz或60Hz，额定工作电压至400V，在AC-3使用类别下额定工作电流至65A的电路中，供远距离接通和分断电路之用。

符合标准：GB 14048.1、GB 14048.4、IEC 60947-4-1、EN 947-4-1、

2 型号及含义



3 运行条件

3.1 周围空气温度：-5℃~+55℃，24小时内其平均值不超过+35℃。

3.2 海拔高度：不超过2000m。

3.3 大气条件：最高温度为+40℃时，空气的相对湿度不超过50%，在较低温度下可以允许有较高的相对湿度，例如+20℃时达90%，对于因温度变化偶尔产生的凝露应采取特殊的措施。

3.4 污染等级：3级。

3.5 安装类别：Ⅲ类。

3.6 冲击振动：产品应安装和使用在无显著摇动、冲击和振动的地方。

4 主要参数及技术性能

接触器的相关的技术参数如表1所示：

表1

技术参数指标		产品型号、规格
		NC11-65/04
额定绝缘电压 U_i		690V
额定冲击耐受电压 U_{imp}		8kV
极数		4P
周围环境温度	贮存	-50℃~+80℃
	运行	-5℃~+55℃
	允许	-25℃~+55℃
最高工作海拔		2000m
安装方式		允许与正常垂直安装平面成±5°
额定工作电流 ($U_e \leq 440V$)	AC-3, $\theta \leq 55^\circ C$	65A
	AC-1, $\theta \leq 55^\circ C$	80A
额定工作电压		400V
约定自由空气发热电流 I_{th} , $0 \leq 55$		80A
可控三相鼠笼	230V	18.5
电动机功率kW	400V	30
机械寿命(万次)		100
电寿命(AC-3)(万次)		60
热态吸合电压(+55℃)		(85%~110%) U_s
冷态释放电压(-25℃)		(75%~20%) U_s

接触器类

续表1

技术参数指标		产品型号、规格	
		NC11-65/04	
连接线	不带端子软线	1根 最小/最大 mm ²	6/25
		2根 最小/最大 mm ²	4/10
	带端子软线	1根 最小/最大 mm ²	6/25
		2根 最小/最大 mm ²	4/10
	不带端子硬线	1根 最小/最大 mm ²	6/25
		2根 最小/最大 mm ²	4/10
拧紧力矩	5Nm		
选用熔断器型号	RT16-80		
安装类别	Ⅲ类		
防护等级	IP10		
污染等级	3级		
辅助触头	本体不带辅助头，但两侧可各侧挂一个NCF1-11C		
接触器可适用的工作制	八小时、不间断、断续周期工作制		
额定线圈工作电压	220V/230V、380V/400V		



5 总体布局及关键技术

该系列接触器为桥式双断点、直动式交流接触器，主触头为四常闭型，其反力为桥形触头自带反力的型式。

6 外形及安装尺寸

该系列接触器为桥式双断点、直动式交流接触器，主触头为四常闭型，反力为桥形触头自带反力的型式。

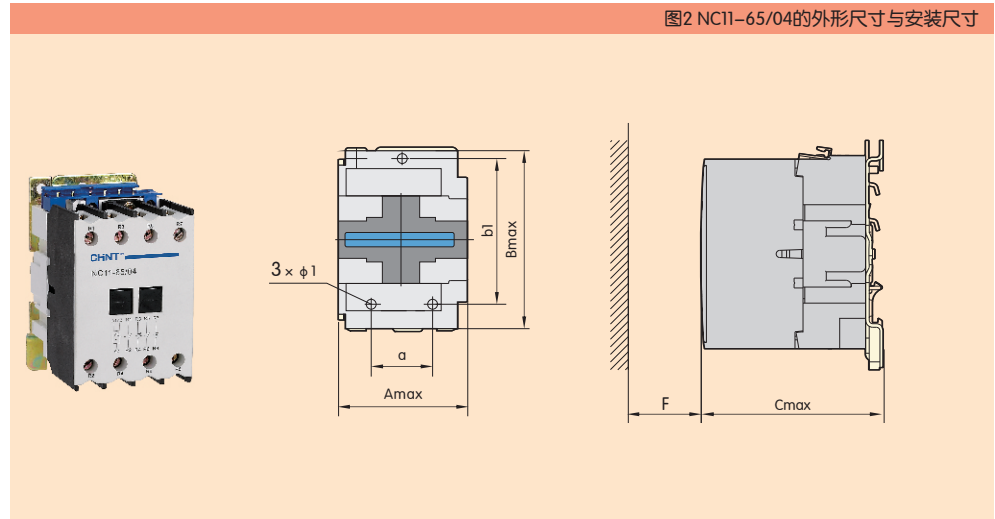


表1 mm

基本规格	Amax	Bmax	Cmax	a	b1	B2	Φ1	Φ2	F
65	77	129	105	40 ± 0.50	105 ± 0.7	—	6.5 ^{+0.58} ₀	—	12

7 订货须知

订货时必须指出：

- 7.1接触器完整的名称、型号；
- 7.2线圈的额定工作电压和频率或规格代号；
- 7.3订货数量。

订货示例：NC11-65/04交流接触器 线圈电压220V 50Hz 10台