

配电电器

NA8系列 万能式断路器



1 适用范围

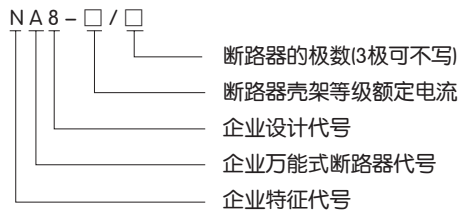
NA8系列万能式断路器(简称断路器)的额定电流自200A至6300A, 额定工作电压交流400V、690V(3200、6300规格AC690V试制中), 适用于交流50Hz, 主要用于配电网中, 用来分配电能, 保护线路和电源设备, 使免受过载、欠电压、短路、单相接地等故障的危害。该断路器外观艺术化, 高分断、零飞弧, 具有多种智能化保护功能, 可做选择性保护, 动作精确, 避免不必要的停电, 提高供电的可靠性。

该断路器能广泛适用于电站、工厂、矿山和现代高层建筑, 特别是智能楼宇中的配电系统, 在风力、太阳能发电等绿色项目中也有广泛应用。

产品可上进线或下进线; 抽屉式断路器具有隔离功能。

符合标准: GB 14048.2、IEC 60947-2; 已获得了“CCC”认证证书。

2 型号及含义



3 正常工作条件

3.1 周围空气温度为 $-5^{\circ}\text{C}\sim+40^{\circ}\text{C}$, 24h的平均值不超过 $+35^{\circ}\text{C}$ 。

注: 上限超过 $+40^{\circ}\text{C}$ 或下限值低于 -5°C 的工作条件, 用户需与制造厂协商。

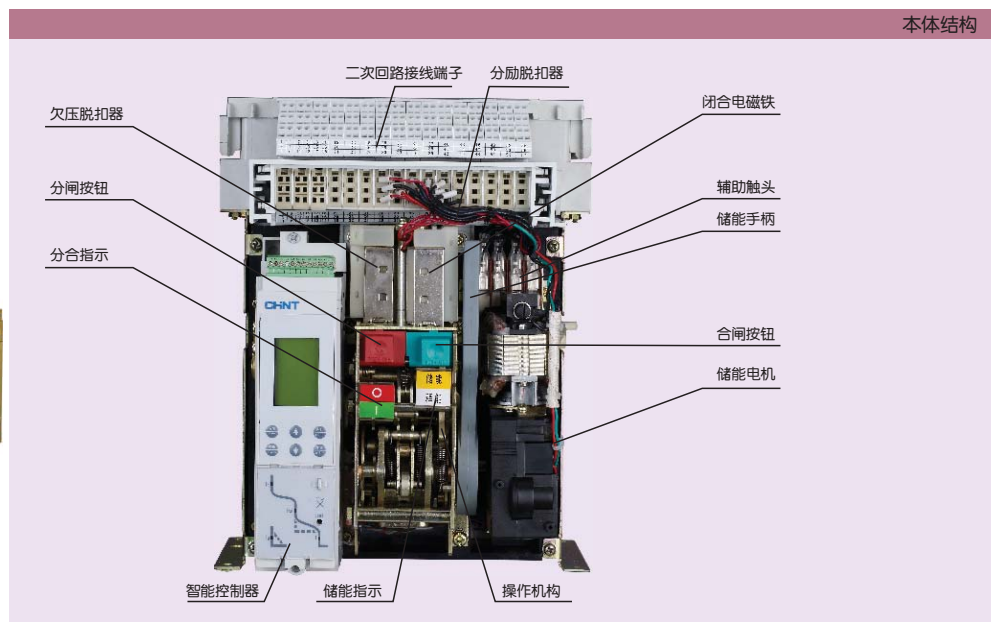
3.2 安装地点的海拔高度不超过2000m。

3.3 大气相对湿度在周围空气温度为 $+40^{\circ}\text{C}$ 时不超过50%; 在较低的温度下可以有较高的相对湿度; 例如最湿月的平均最大相对湿度为90%, 同时该月的平均最低温度为 $+20^{\circ}\text{C}$, 对由于温度变化偶尔产生的凝露应采取特殊的措施。

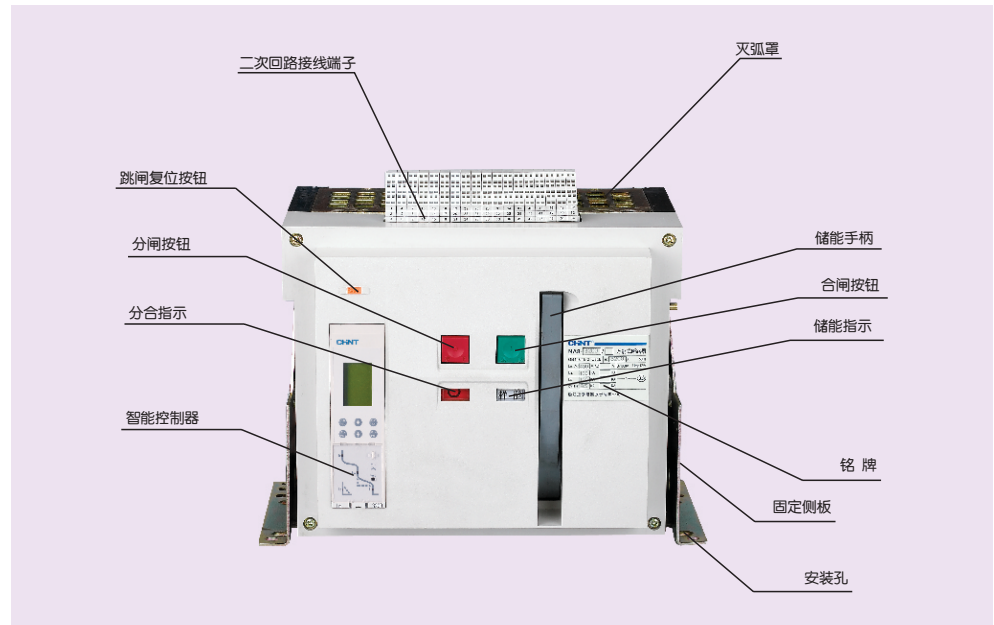
3.4 污染等级为3级。

3.5 断路器主电路的安装类别为IV, 当主回路的额定工作电压小于等于AC400V时, 控制电路和辅助电路安装类别除了欠电压脱扣器线圈和智能控制器的电源变压器初级线圈与断路器相同外, 其余均为III; 当主回路的额定工作电压大于AC400V且小于等于AC690V时, 控制电路和辅助电路需要用隔离变压器与主回路隔离, 并且控制电路和辅助电路的最高工作电压为AC400V, 控制电路和辅助电路的安装类别均为III。

4 产品结构

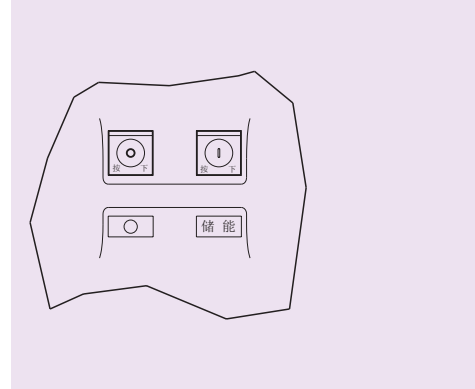


配电电器

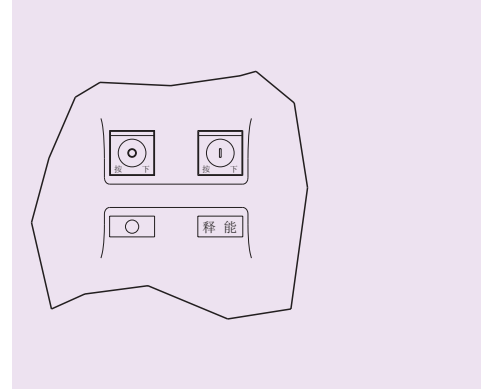


A

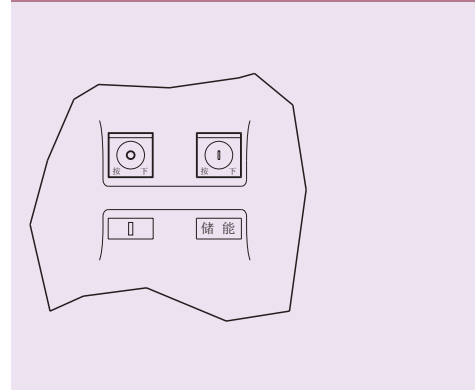
断路器断开并且储能完毕



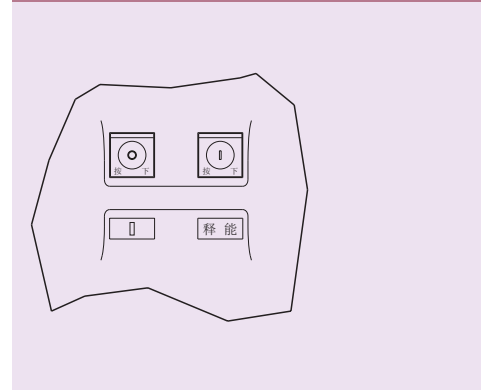
断路器断开并且没有储能



断路器合闸并且储能完毕

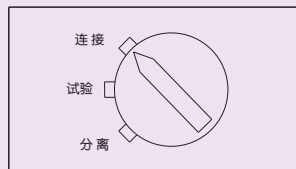
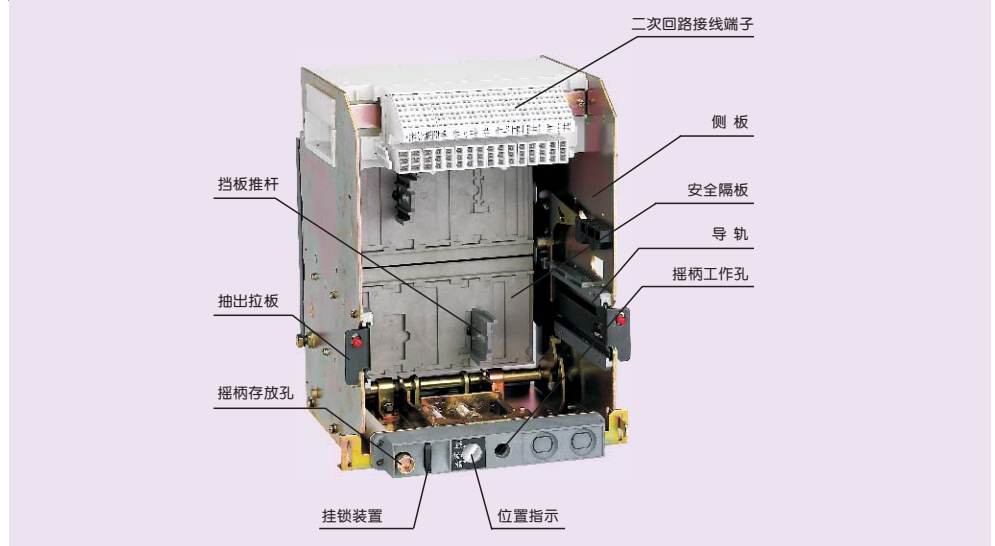


断路器合闸并且没有储能

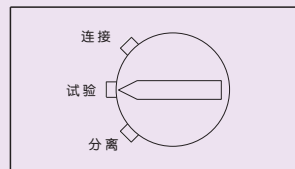


配电电器

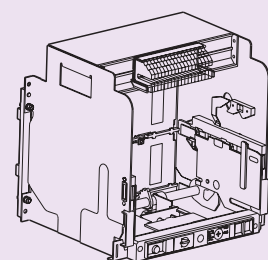
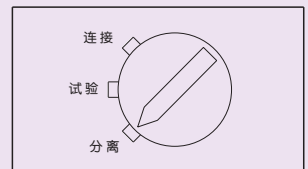
抽屉座结构



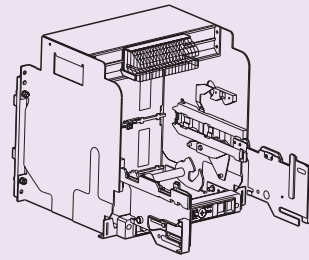
“连接”位置：主电路及二次回路均接通



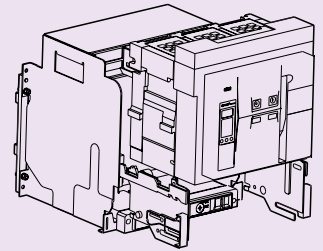
“试验”位置：主电路断开，并有安全隔板隔开，“分离”位置：主电路及二次回路均断开仅二次回路接通



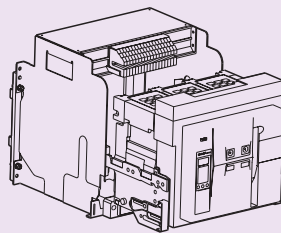
(1)水平放置抽屉座



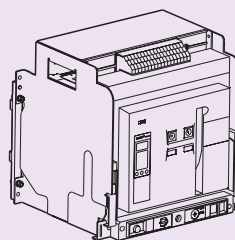
(2)拉出导轨



(3)将断路器本体放置在导轨上



(4)断路器本体卡入导轨



(5)推入断路器本体,使用手柄将断路器本体摇到工作位置

5 主要技术参数

5.1 主要技术参数

壳架等级额定电流 Inm A	1600	2500	3200	6300	
额定电流 In A	200,400,630,800, 1000,1250,1600	1000,1250,1600 2000,2500	1600,2000,2500, 3200	4000,5000,6300	
额定绝缘电压 Ui V	1000	1000	1000	1000	
额定工作电压 Ue V	400,690	415,690	400,(690V在试制中)	400(690V在试制中)	
额定极限短路分断能力 Icu kA	55,30	90,50	100,75	125,85	
额定运行短路分断能力 Ics kA	42,25	80,50	100,75	125,85	
额定短时耐受电流 Icw,1s kA	42,25	65,50	85,-	100,-	
极数	3P, 4P	3P, 4P	3P, 4P	3P	
操作频率 (次/h)	20	10	10	10	
操作次数	机械寿命	15000	12500	10000	5000
	电气寿命	1000	500	500	500
飞弧距离 mm	0	0	0	0	
进线方式	上进线或下进线	上进线或下进线	上进线或下进线	上进线或下进线	
净重(3极/4极)	固定式 kg	22/26.5	47/56	52.5/66.5	-
	抽屉式 kg	42.5/55	84/96	98/121	200
尺寸(3极/4极) 高×宽×深	固定式	320×(254/324)×258	367×(370/461)×357	354.5×(422/537)×331	-
	抽屉式	351×(282/352)×352	431×(375/470)×478	431.5×(435/550)×445	471×780×445

5.2 降容使用

5.2.1 不同温度下的降容情况

下表为断路器及母排每种接线方式下对应环境温度且满足约定发热条件下的持续承载电流能力混合连接的断路器与水平连接断路器降容相同

型式 接线方式 环境温度℃	抽屉式									
	前/后水平接线方式					后垂直接线方式				
	-5~40	45	50	55	60	-5~40	45	50	55	60
1600	200	200	200	200	200	200	200	200	200	200
	400	400	400	400	400	400	400	400	400	400
	630	630	630	630	550	630	630	630	630	580
	800	800	800	800	700	800	800	800	800	700
	1000	1000	1000	950	900	1000	1000	1000	950	900
	1250	1250	1250	1150	1050	1250	1250	1250	1200	1100
2500	1600	1550	1500	1450	1350	1600	1600	1550	1500	1450
	1000	1000	1000	1000	1000	1000	1000	1000	1000	1000
	1250	1250	1200	1150	1150	1250	1250	1200	1150	1150
	1600	1600	1500	1500	1300	1600	1600	1500	1500	1300
	2000	1900	1900	1800	1700	2000	1900	1900	1800	1700
3200	2500	2400	2300	2200	2200	2500	2400	2300	2200	2200
	1600	1600	1600	1600	1600	1600	1600	1600	1600	1600
	2000	2000	2000	2000	1900	2000	2000	2000	2000	1950
	2500	2500	2500	2450	2350	2500	2500	2500	2500	2400
6300	3200	3200	3100	3000	2900	3200	3200	3200	3050	2900
	4000	4000	4000	3900	3800	4000	4000	4000	3900	3800
	5000	5000	4700	4600	4400	5000	5000	4800	4650	4500
	/	/	/	/	/	6300	6100	6000	5500	5200

5.2.2 不同海拔下的使用情况

当使用环境的海拔低于2000米时，定货无需说明。

当使用环境的海拔低于4000米时，NA8全系列产品满足无需降容使用的要求，但请在定货中备注说明。

当使用环境的海拔高于4000米时，需与我公司协商决定。

配电电器

5.3 功率损耗

功率损耗是在断路器通以额定电流情况下测量的总的损耗。

功率损耗			
断路器型式	额定电流(A)	抽屉式(W)	固定式(W)
NA8-1600	200	115	45
	400	140	80
	630	161	100
	800	215	110
	1000	230	120
	1250	250	130
NA8-2500	1600	460	220
	1000	172	78
	1250	268	122
	1600	440	200
NA8-3200	2000	530	262
	2500	600	312
	1600	390	170
	2000	470	250
NA8-6300	2500	600	260
	3200	670	420
	4000	550	-
	5000	590	-
	6300	950	-

注：以上技术资料中数据参数是从试验和理论计算得出，只能作为一般的选型指导用。不能替代工业实际经验或验证试验。

5.4 断路器推荐母排用户安装母排推荐

Inm(A)	NA8-1600						NA8-2500					
In(A)	200	400	630	800	1000	1250	1600	1000	1250	1600	2000	2500
母排	厚度(mm)	5	5	5	5	5	8	10	5	5	5	5
	宽度(mm)	20	50	40	50	60	60	60	60	80	100	100
	根数	1	1	2	2	2	2	2	2	2	3	4

Inm(A)	NA8-3200				NA8-6300		
In(A)	1600	2000	2500	3200	4000	5000	6300
母排	厚度(mm)	6	6	5	10	10	10
	宽度(mm)	100	100	100	100	100	100
	根数	2	3	4	4	5	7

注：a.表中规格为断路器处于周围环境40℃且敞开安装,满足GB14048.2中约定发热条件下所采用的铜排规格。

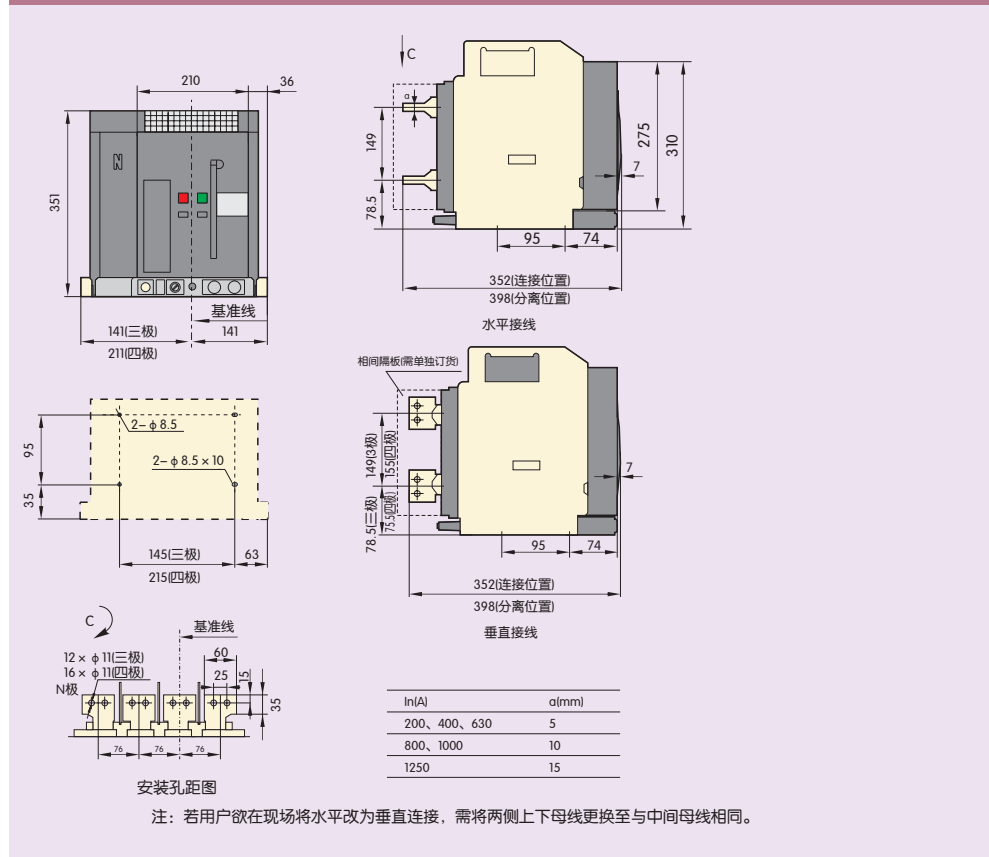
b.当用户选用铜排与断路器接线端子不能匹配时,需设计加工扩展母线进行转接,扩展母线由用户自行设计,扩展母线的截面积不能小于上表中的要求。

c.当负载设备中用可控硅进行三相整流和高频逆变的电器元件,如高频感应加热电炉(中频炉炼钢设备)、固态高频焊机(如埋弧电焊机)、真空加热熔炼设备(如单晶硅生长炉),在选用断路器时,除需要考虑环境温度和海拔高度的影响外,还需要考虑可控硅产生的高次谐波对断路器的影响,此时必须进行降容使用,推荐降容系数0.5~0.8。

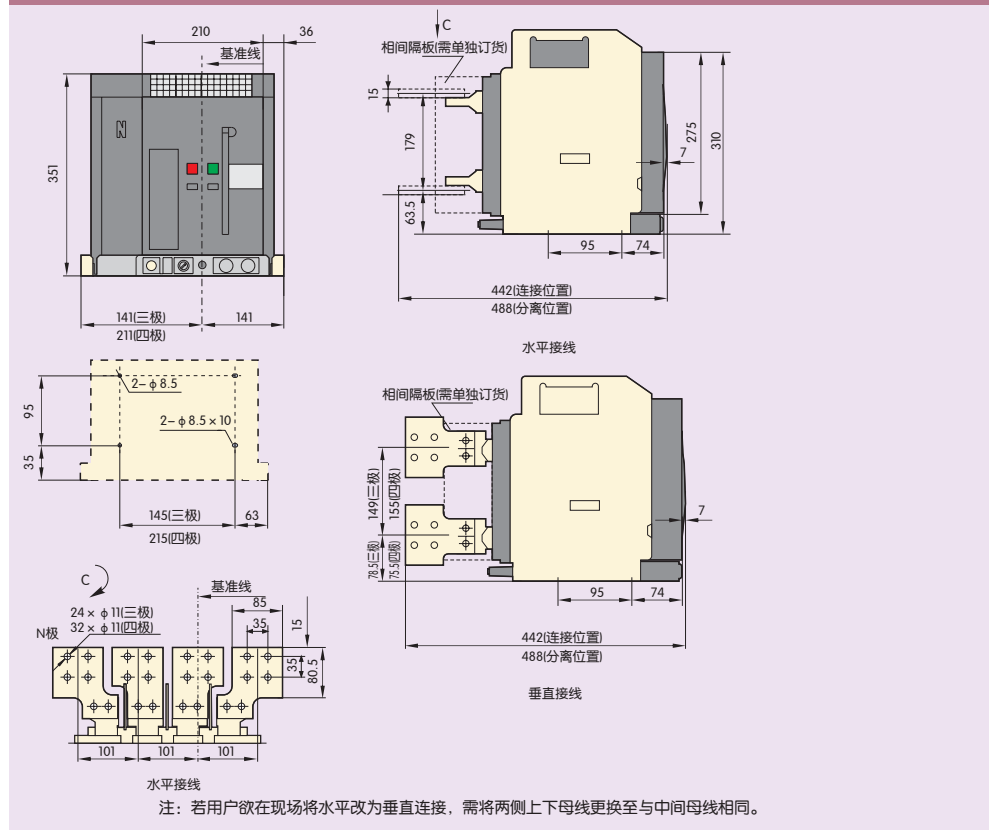
配电电器

6 断路器外形及安装尺寸

NA8-1600(I_n=200A~1250A)抽屉式断路器外形尺寸及安装尺寸(工厂默认水平连接, 用户自行完成垂直连接)

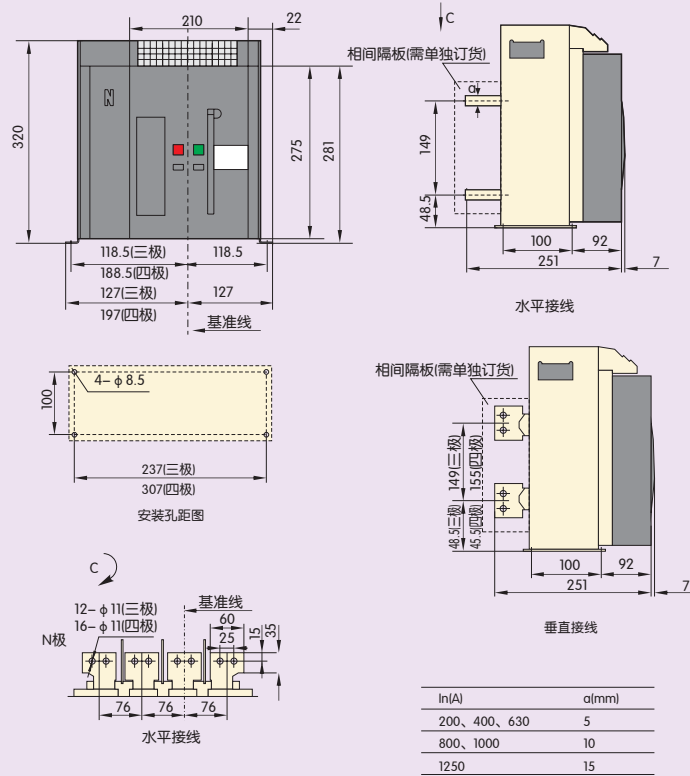


NA8-1600(I_n=1600A)抽屉式断路器外形尺寸及安装尺寸(工厂默认水平连接, 用户自行完成垂直连接)



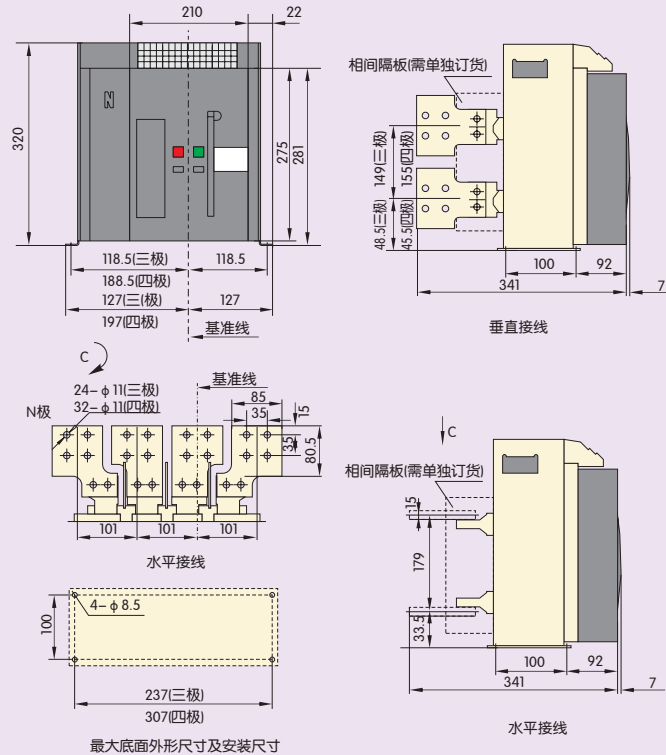
配电电器

NA8-1600(In=200A~1250A)固定式断路器外形尺寸及安装尺寸(工厂默认水平连接, 用户自行完成垂直连接)



注: 若用户欲在现场将水平改为垂直连接, 需将两侧上下母线更换至与中间母线相同。

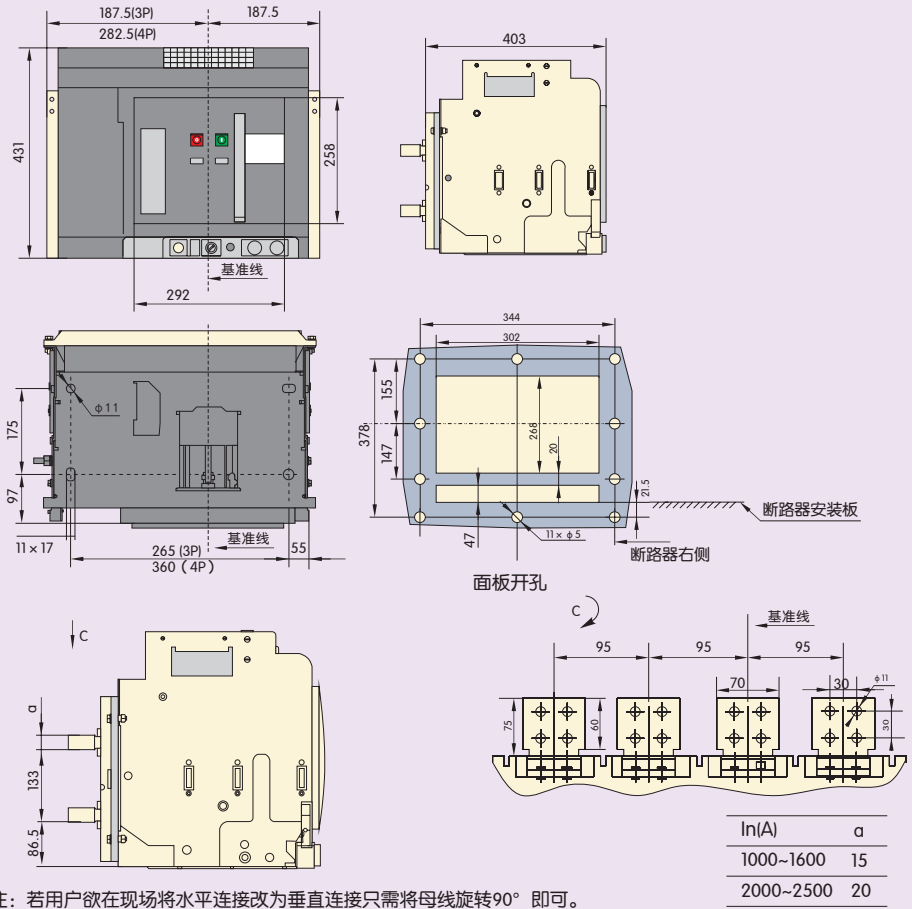
NA8-1600(In=1600A)固定式断路器外形尺寸及安装尺寸(工厂默认水平连接, 用户自行完成垂直连接)



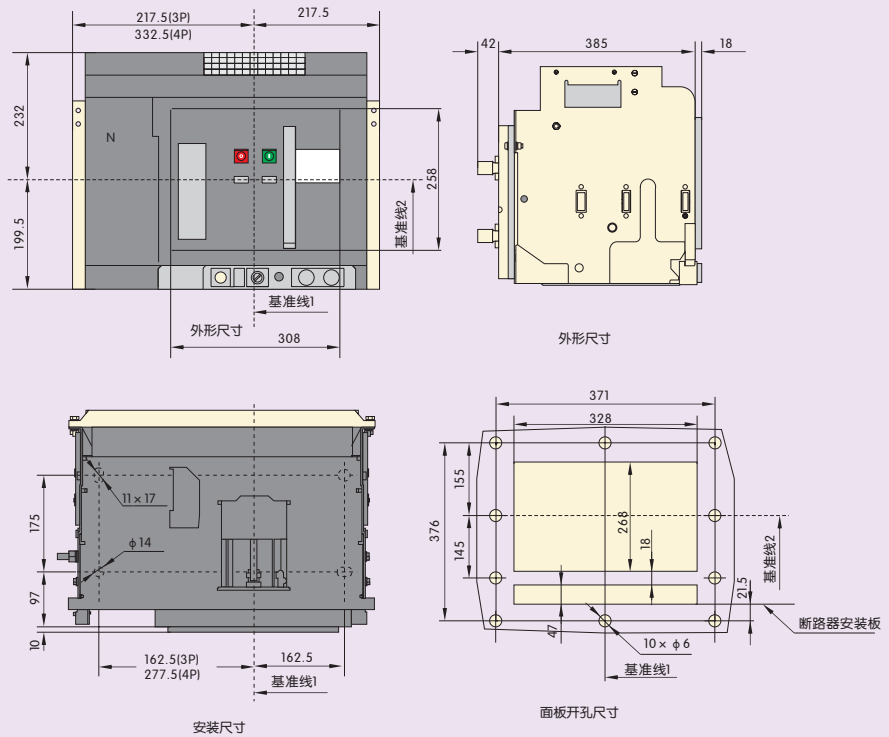
注: 若用户欲在现场将水平改为垂直连接, 需将两侧上下母线更换至与中间母线相同。

配电电器

NA8-2500抽屜式斷路器外形尺寸、安裝尺寸及面板開孔尺寸

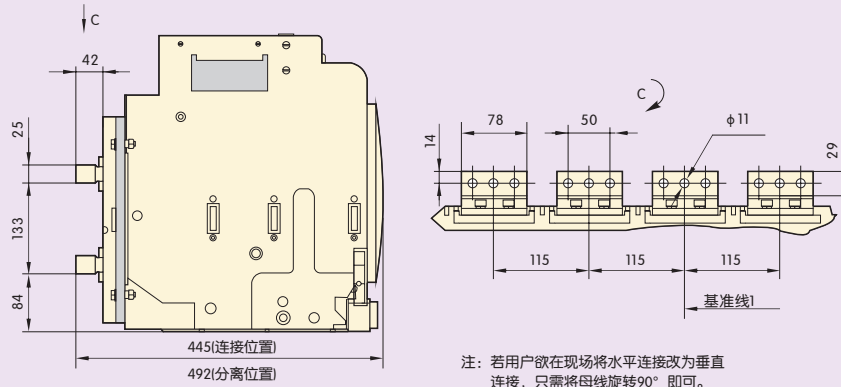


NA8-3200抽屜式斷路器外形尺寸、安裝尺寸及面板開孔尺寸



配电电器

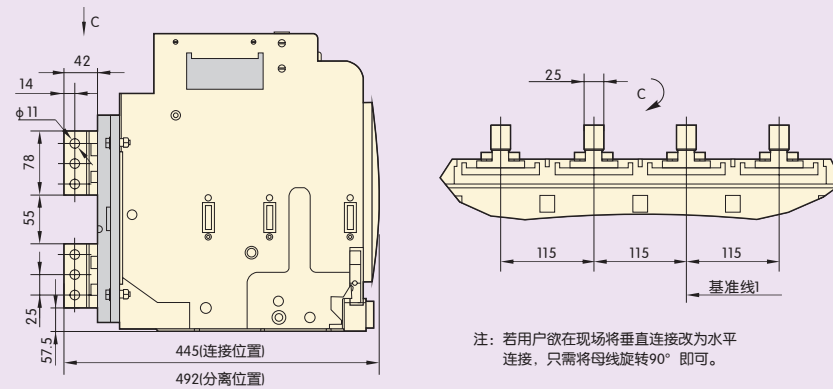
NA8-3200(In=1600A~2500A)抽屉式断路器安装尺寸(工厂默认水平连接)



注：若用户欲在现场将水平连接改为垂直连接，只需将母线旋转90°即可。

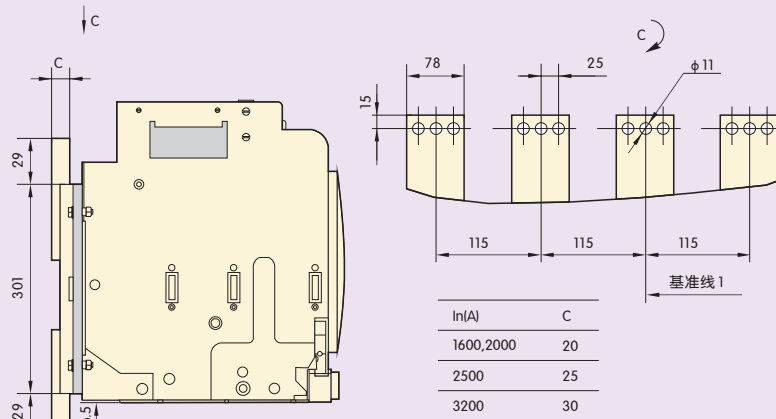
A

NA8-3200(In=1600A~2500A)抽屉式断路器安装尺寸(用户自行完成垂直连接)



注：若用户欲在现场将垂直连接改为水平连接，只需将母线旋转90°即可。

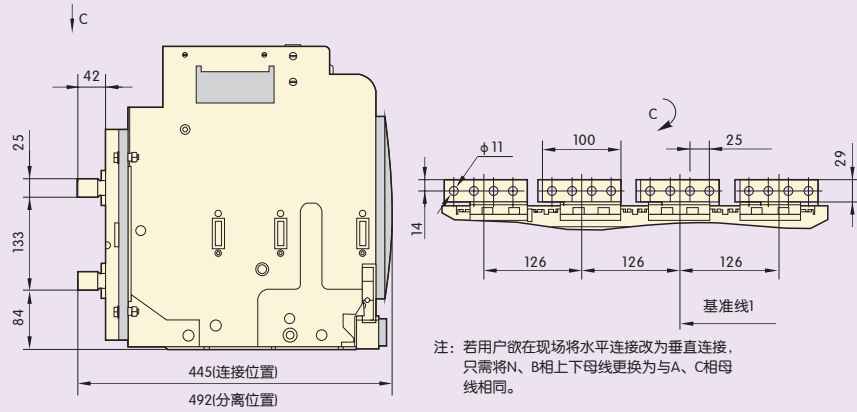
NA8-3200(In=1600A~3200A)抽屉式断路器安装尺寸(用户自行完成板前接线)



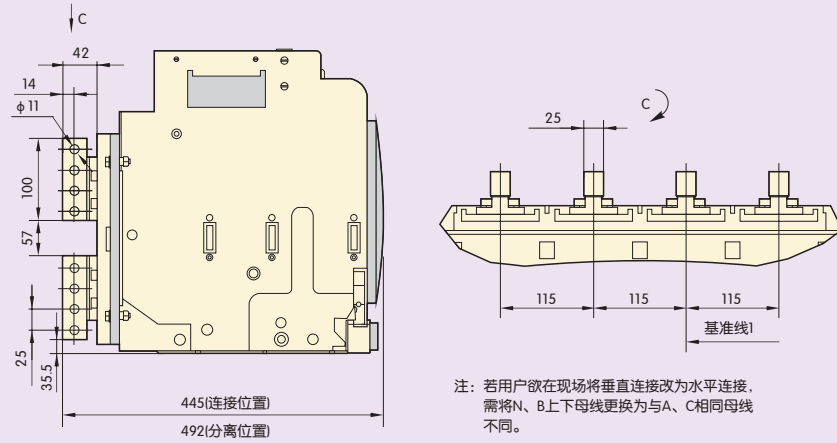
In(A)	C
1600,2000	20
2500	25
3200	30

配电电器

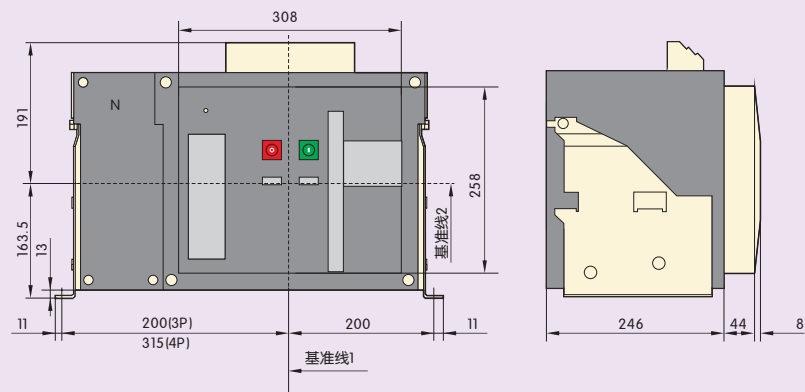
NA8-3200(I_n=3200A)抽屉式断路器安装尺寸(工厂默认水平接线)



NA8-3200(I_n=3200A)抽屉式断路器安装尺寸(用户自行完成垂直连接)

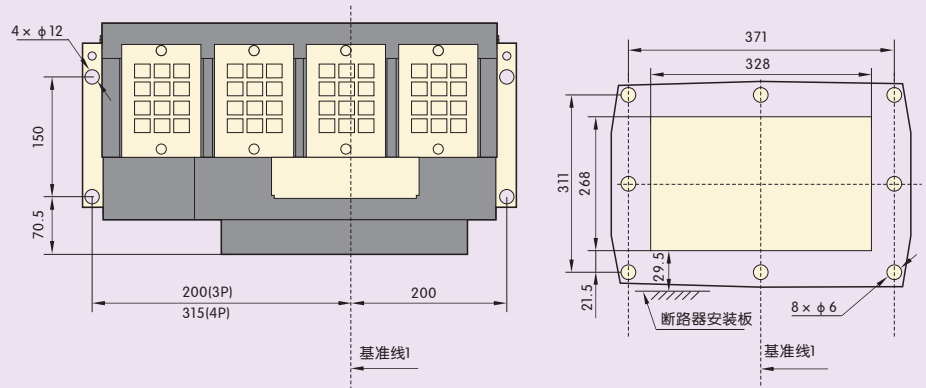


NA8-3200固定式断路器外形尺寸

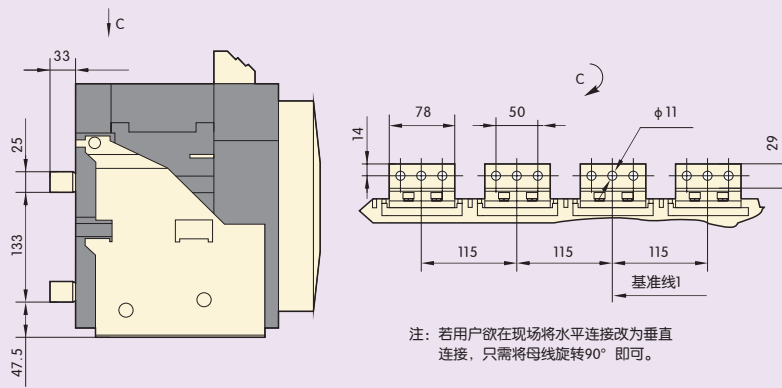


配电电器

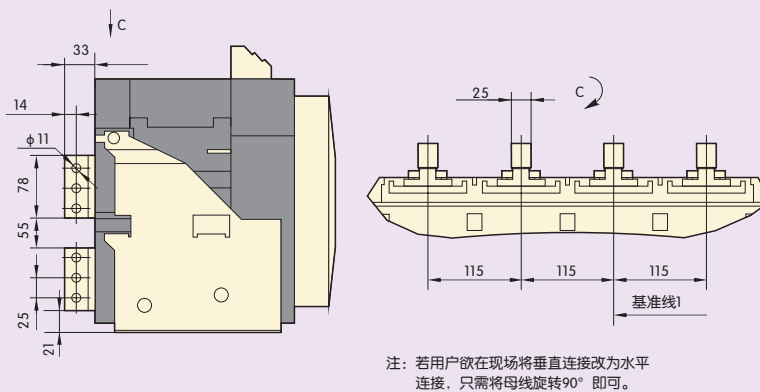
NA8-3200固定式断路器安装尺寸及面板开孔尺寸



NA8-3200(n=1600A~2500A)固定式断路器安装尺寸(工厂默认水平接线)



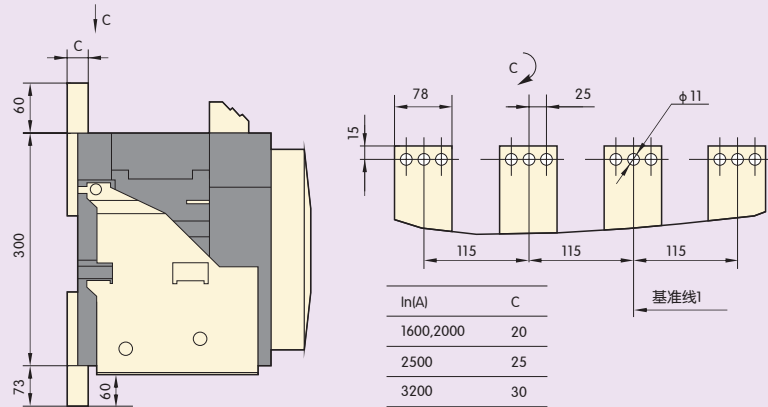
NA8-3200(n=1600A~2500A)固定式断路器安装尺寸(用户自行完成垂直接线)



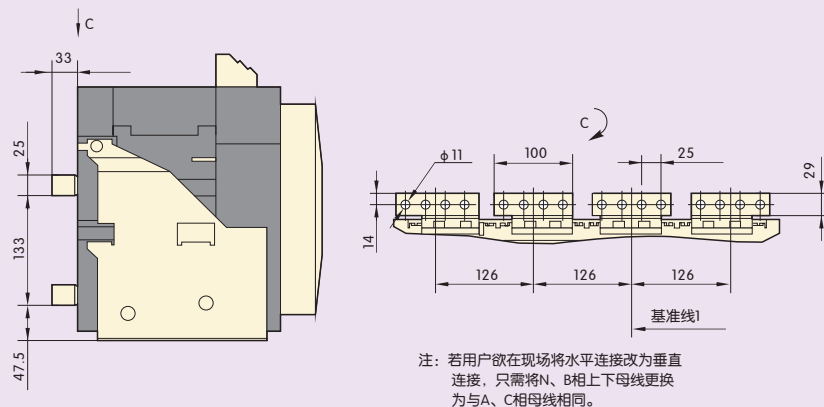
A

配电电器

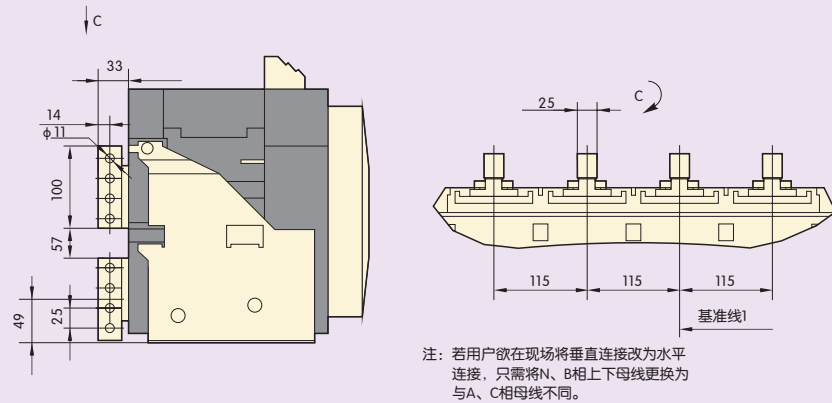
NA8-3200(In=1600A-3200A)固定式断路器安装尺寸(板前接线)



NA8-3200(In=3200A)固定式断路器安装尺寸(工厂默认水平接线)

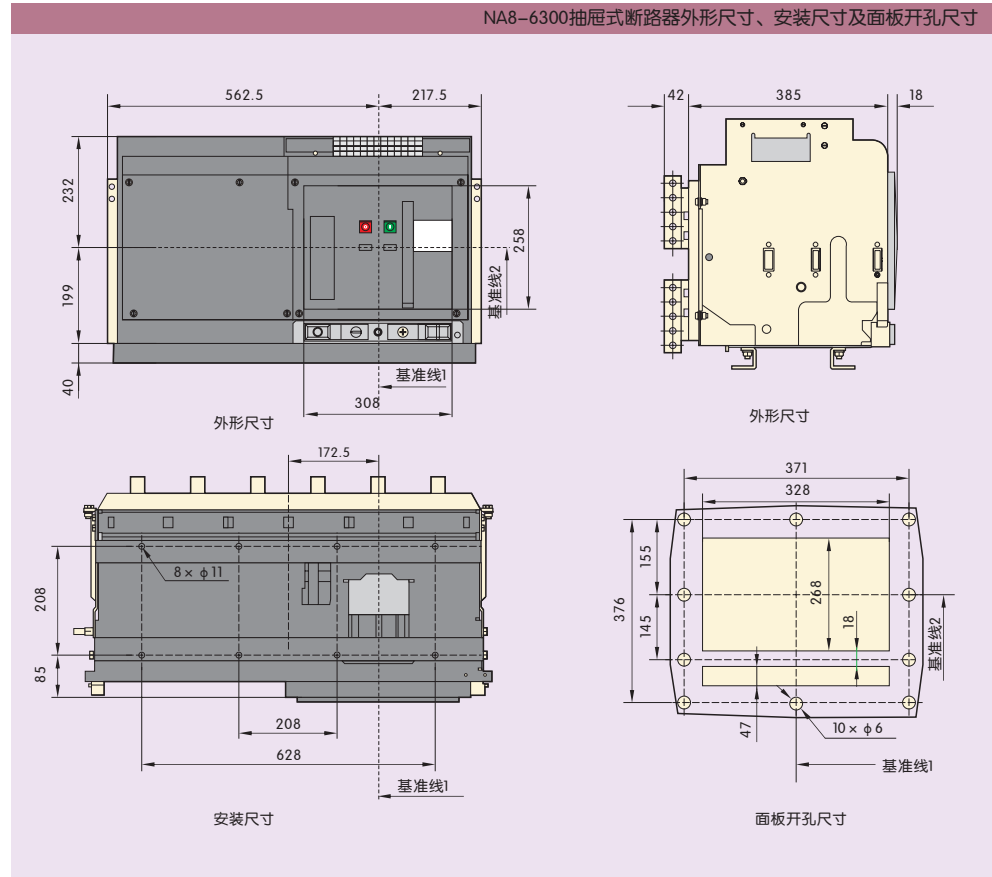


NA8-3200(In=3200A)固定式断路器安装尺寸(用户自行完成垂直接线)



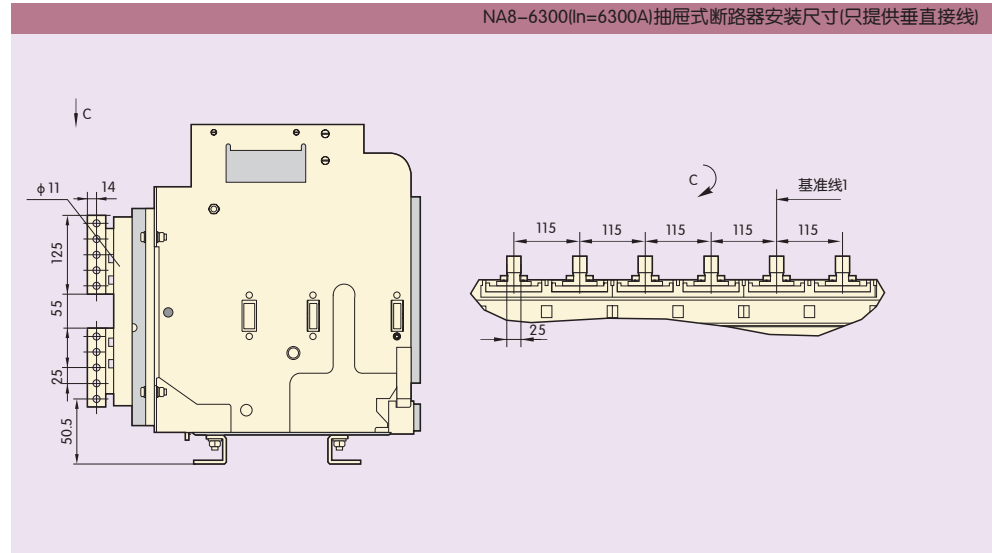
配电电器

NA8-6300抽屉式断路器外形尺寸、安装尺寸及面板开孔尺寸



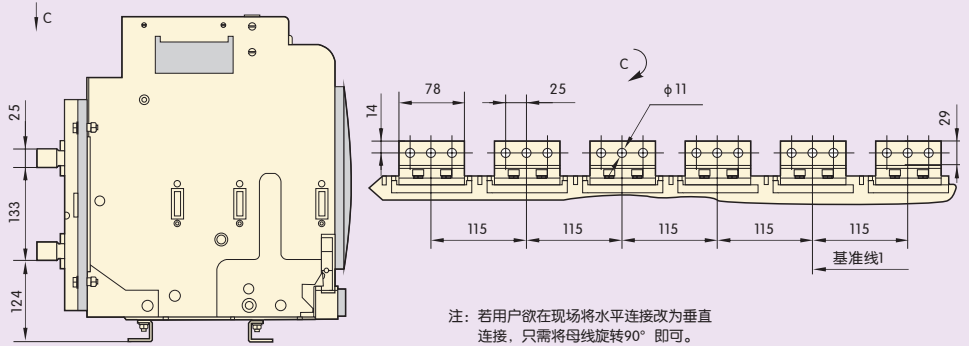
A

NA8-6300(In=6300A)抽屉式断路器安装尺寸(只提供垂直接线)

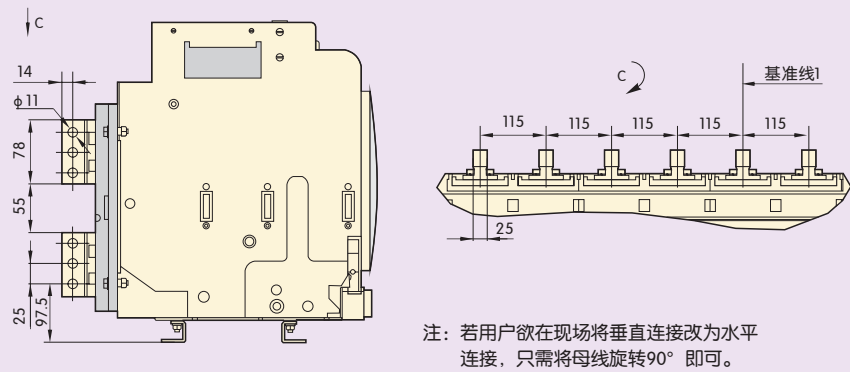


配电电器

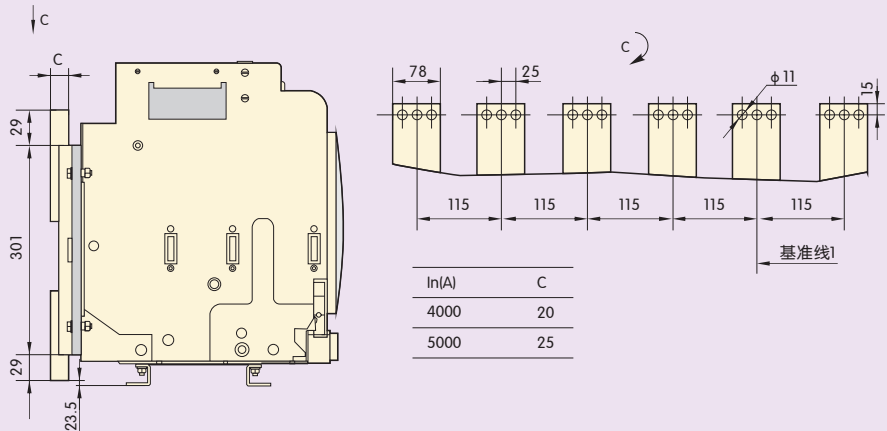
NA8-6300(In=4000A~5000A)抽屜式斷路器安裝尺寸(工廠默認水平接線)



NA8-6300(In=4000A~5000A)抽屜式斷路器安裝尺寸(用戶自行完成垂直接線)

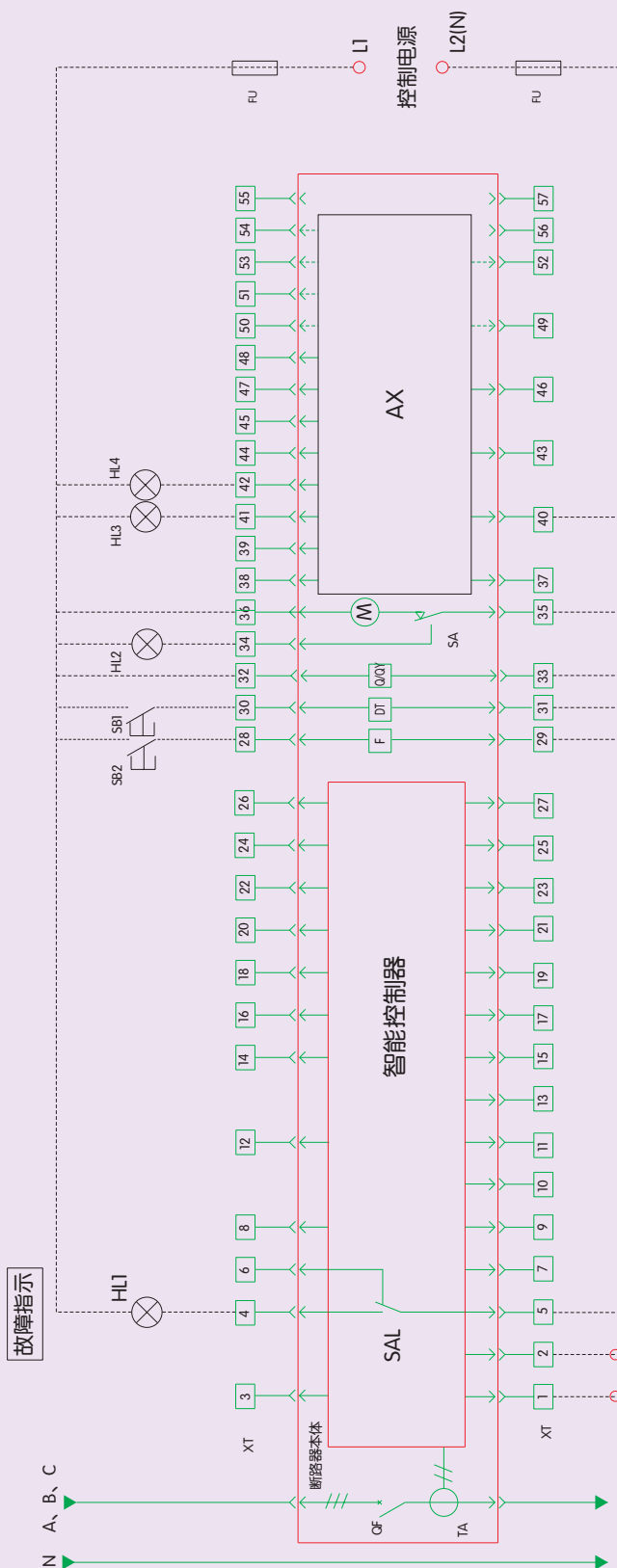


NA8-6300(In=4000A~5000A)抽屜式斷路器安裝尺寸板前接線(用戶自行完成垂直接線)



7 二次回路接线图

NA8-1600标准型智能型控制器的二次回路接线图

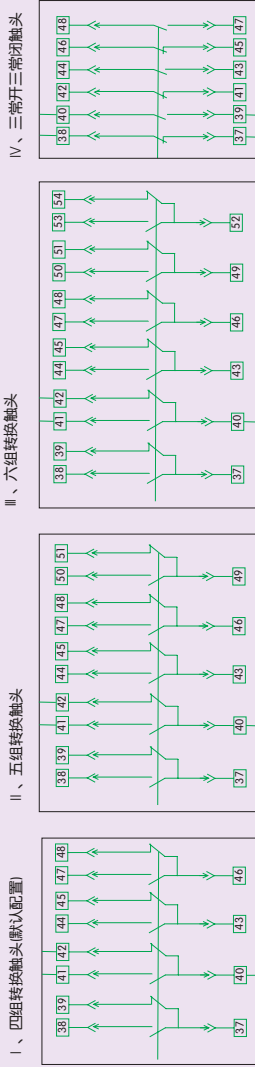


主回路	智能控制器	断开/闭合/欠压	储能/电动	合闸/分闸指示	用户使用辅助触头
-----	-------	----------	-------	---------	----------

DT—闭合电磁铁 F—分励脱扣器 Q/OY—欠电压脱扣器 SAL—微动开关
 SA—行程开关 M—储能电动机 AX—辅助触头 FU—熔断器
 SBI—合闸按钮 SB2—分闸按钮 HL1-HL4—指示灯 XT—接线端子
 TA—电流互感器 OF—断路器 S—电源模块
 #1、#2：智能控制器辅助电源输入 #4、#5、#6：故障跳闸触头输出(#5为公共端、AC250V SA)

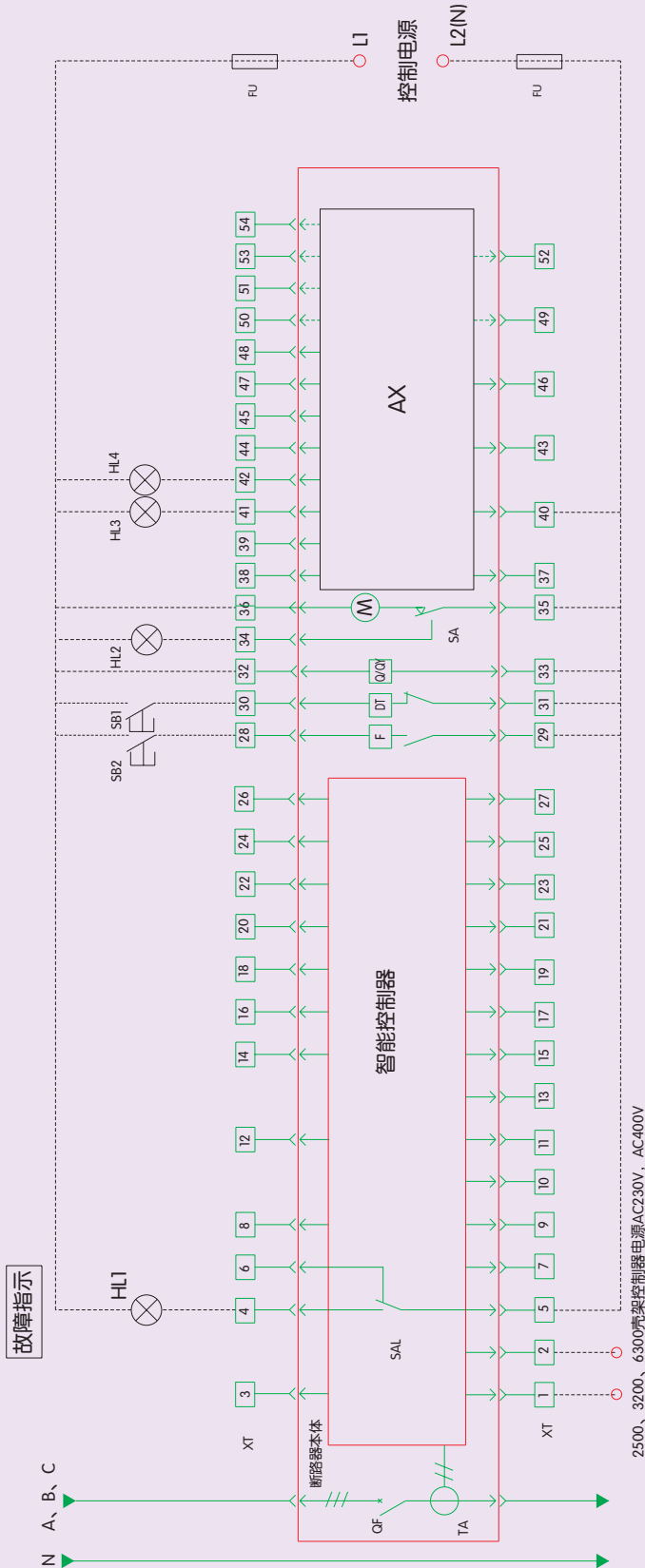
注：1.AX默认选择四组转换触头，交流特殊订货时可增选五组转换触头，六组转换触头以及三常开三常闭触头；直流感流时仅提供四组转换触头
 2.1600壳架的各种控制电压均需经过电源模块输出DC24V后接至#1、#2。
 3.虚线部分由用户接线。

供用户使用AX辅助触头型式



配电电器

NA8-2500、3200、6300配标准型智能控制器的二次回路接线图



2500、3200、6300框架控制器电源AC230V、AC400V

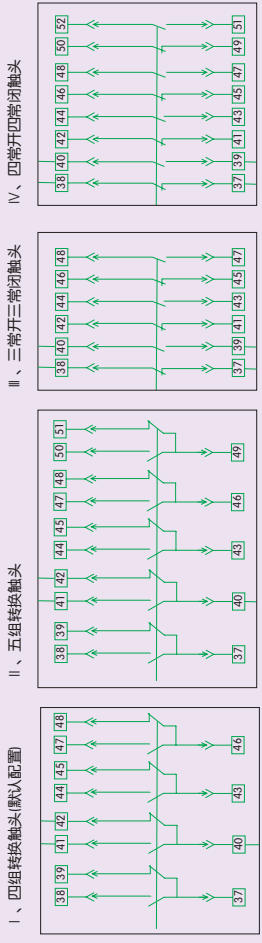
2500、3200、6300框架控制器电源DC220V、DC110V

主回路	智能控制器	断开/闭合	欠压	储能/电动机指示/储能	合闸/分闸指示	用户使用辅助触头
-----	-------	-------	----	-------------	---------	----------

供用户使用AX辅助触头型式

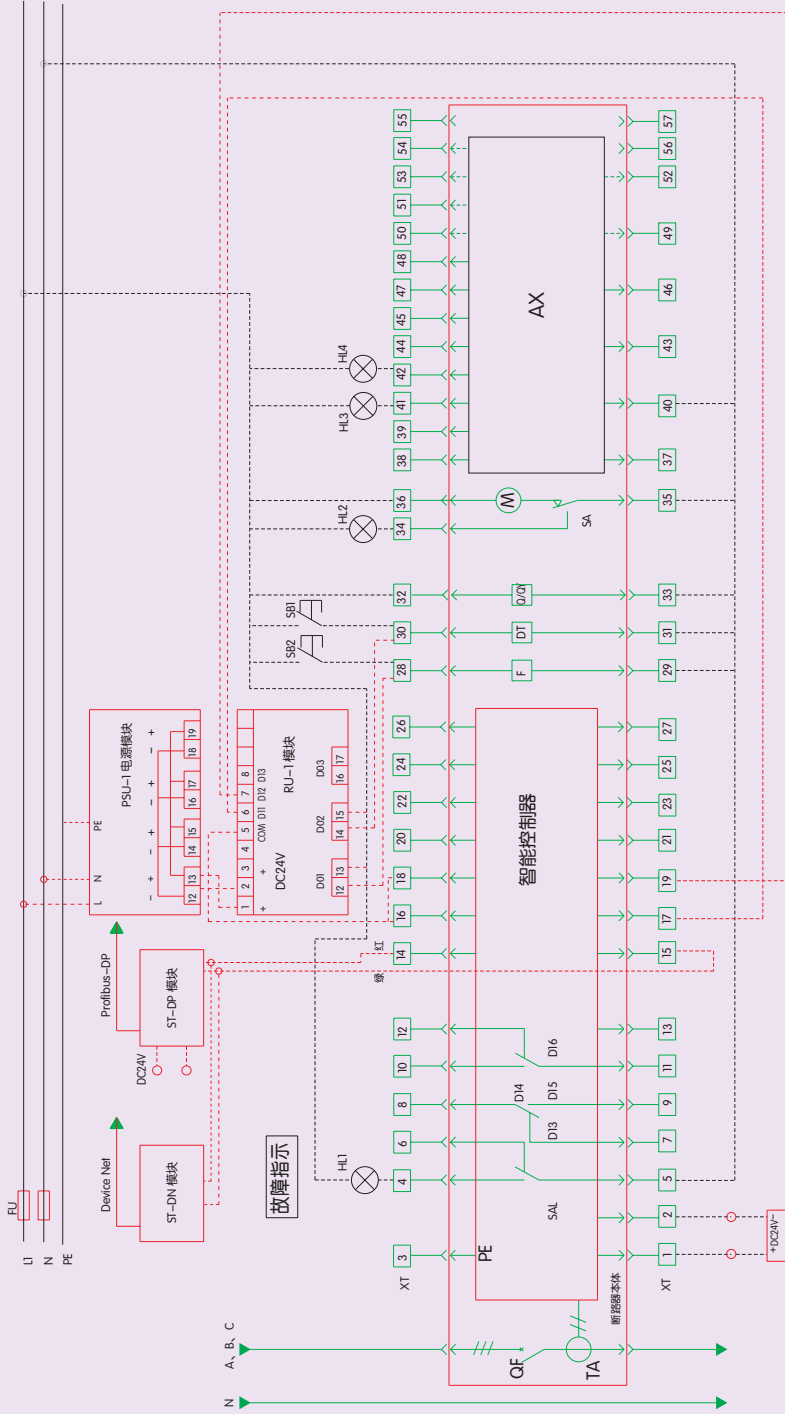
- DI——闭合电磁铁 F——分励脱扣器 Q/OY——欠电压脱扣器 SAL——微动开关
- SA——行程开关 M——储能电动机 AX——辅助触头 FU——熔断器
- SB1——合闸按钮 SB2——分闸按钮 HL1~HL4——指示灯 XT——接线端子
- TA——电流互感器 QF——断路器 S——电源模块
- #1、#2：智能控制器辅助电源输入
- #4、#5、#6：故障跳闸触头输出#5为公共端、AC250V 5A

注：1. AX默认选择四组转换触头，特殊订货时可增选五组转换触头、三常开三常闭触头以及四常开四常闭触头。
 2. 2500、3200、6300框架的控制器电压为AC230V/400V时，可直接接至#1、#2，若电压为DC220V/110V，则需经过电源模块输出DC24V后接入#1、#2。
 3. 虚线部分由用户接线。



配电电器

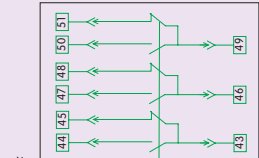
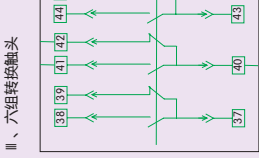
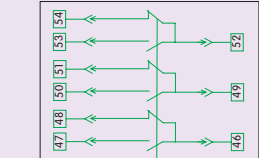
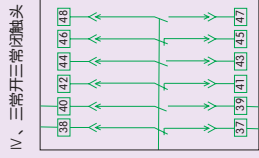
NA8-1600配多功能智能控制器的二次回路接线图



主回路	智能控制器	断开	闭合	欠压	储能指示	电动储能	合闸指示	分闸指示	用户使用辅助触头
-----	-------	----	----	----	------	------	------	------	----------

#16, #17, #18, #19, #26, #27: 可编程输入输出接口
 #20, #21, #22, #23: A、B、C、N电压信号输入(多功能型时)
 #24、#25: 外接互感器输入

#14, #15: RS485通讯接口通讯方式, 默认Mod bus-RTU通讯方式, 如需Profibus-DP或Device Net通讯方式, 请另行购买相应模块(如图所示)
 #10, #11, #12: 辅助触点输出(#11为公共端, AC250V 5A)
 供用户使用AX辅助触头型式

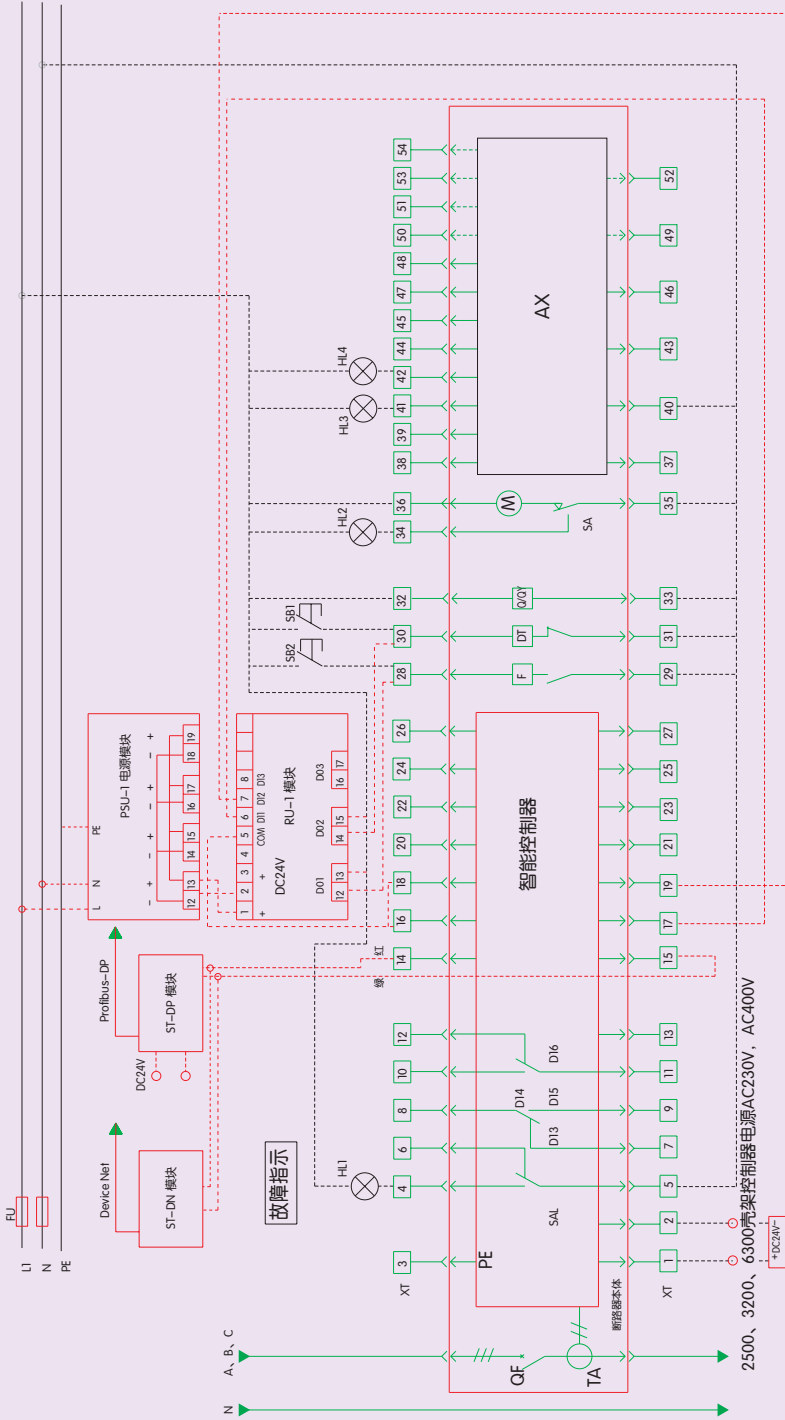


注: 1. AX默认选择四组转换触头, 交流特殊订货时可增选五组转换触头、六组转换触头以及三常开三常闭触头; 直流订货时只能提供四组转换触头
 2. 虚线部分由用户接线。
 #1、#2: 智能控制器辅助电源输入 #3: PE
 #4、#5、#6: 故障回路触头输出(#5为公共端, AC250V 5A)
 #7、#8、#9: 辅助触点输出(#8为公共端, AC250V 5A)



配电电器

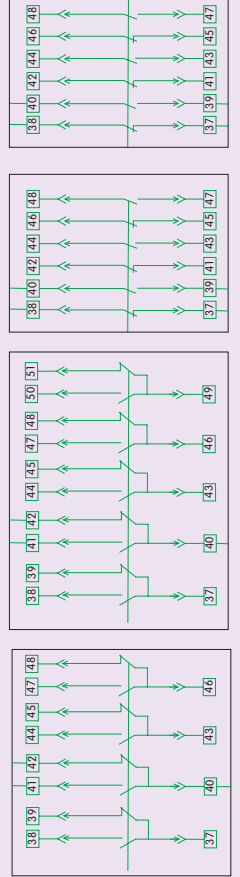
NA8-2500、3200、6300配多功能智能控制器的二次回路接线图



2500、3200、6300壳架控制器电源AC230V、AC400V

2500、3200、6300壳架控制器电源DC220V、DC110V

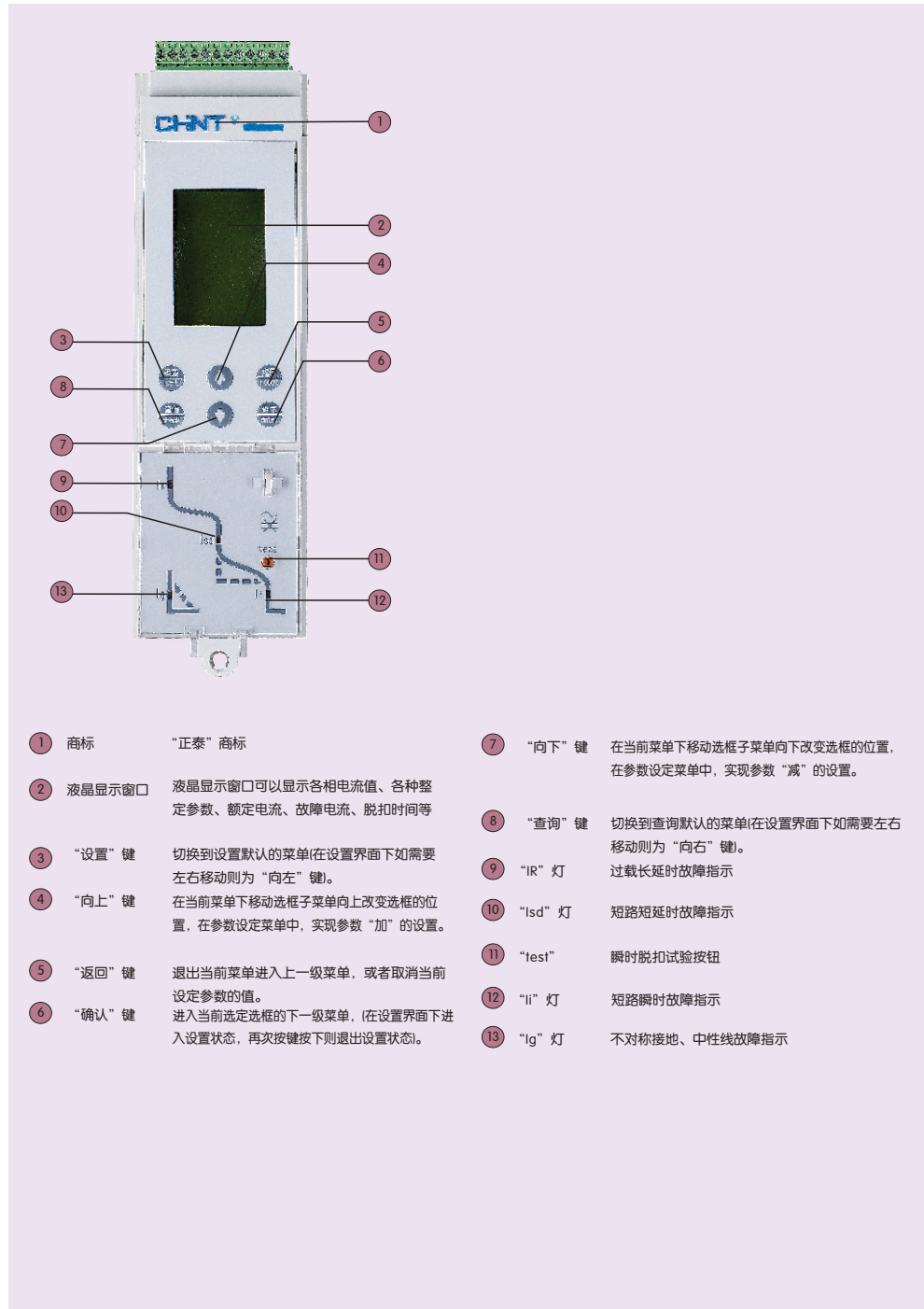
主回路	智能控制器	辅助回路	用户使用辅助触点
DT—闭合电磁铁 SA—行程开关 M—电动机 SB1—分闸按钮 TA—电流互感器 RU-1—继电器模块(可选) ST-DN—通讯模块	Q/OY—欠电压脱扣器 AX—辅助触点 HLI-HL4—指示灯 S—电源模块 PSU-1—电源模块(可选)	储能指示 欠压 闭合 断开 辅助触点输出(1)为公共端、AC250V/5A #16、#17、#18、#19、#26、#27：可编程输入输出接点 #20、#21、#22、#23：A、B、C、N电压信号输入(多功能型时) #24、#25：外接互感器输入	用户使用辅助触点



注：1. AX默认选择四组转接触点，交流规格订货时可增选五组转接触点、三常开三常闭触头以及四常开四常闭触头
2. 2500、3200、6300壳架的控制器电压为AC230V/400V时，可直接接至#1、#2。
3. 虚线部分由用户接线。
#1、#2：智能控制器辅助电源输入 #3：PE
#4、#5、#6：故障跳闸触头输出(1)为公共端、AC250V/5A
#7、#8、#9：辅助触点输出(1)为公共端、AC250V/5A
#10、#11、#12：Modbus-RTU通讯接口，默认Modbus-RTU通讯方式，如需ProfiBus-DP或Device Net通讯方式，请另行购买相应模块(如图示)

8 智能控制器及保护特性

8.1 标准型(M型)及多功能型(H型)智能控制器用户界面。



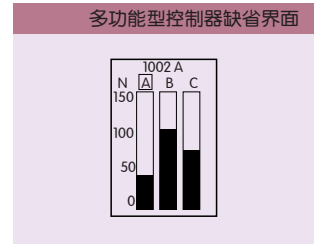
- | | | | |
|----------|--|-----------|---|
| ① 商标 | “正泰” 商标 | ⑦ “向下” 键 | 在当前菜单下移动选框子菜单向下改变选框的位置，在参数设定菜单中，实现参数“减”的设置。 |
| ② 液晶显示窗口 | 液晶显示窗口可以显示各相电流值、各种整定参数、额定电流、故障电流、脱扣时间等 | ⑧ “查询” 键 | 切换到查询默认的菜单(在设置界面下如需要左右移动则为“向右”键)。 |
| ③ “设置” 键 | 切换到设置默认的菜单(在设置界面下如需要左右移动则为“向左”键)。 | ⑨ “IR” 灯 | 过载长延时故障指示 |
| ④ “向上” 键 | 在当前菜单下移动选框子菜单向上改变选框的位置，在参数设定菜单中，实现参数“加”的设置。 | ⑩ “Isd” 灯 | 短路短延时故障指示 |
| ⑤ “返回” 键 | 退出当前菜单进入上一级菜单，或者取消当前设定参数的值。 | ⑪ “test” | 瞬时脱扣试验按钮 |
| ⑥ “确认” 键 | 进入当前选定选框的下一级菜单，(在设置界面下进入设置状态，再次按键按下则退出设置状态)。 | ⑫ “Ii” 灯 | 短路瞬时故障指示 |
| | | ⑬ “Ig” 灯 | 不对称接地、中性线故障指示 |

配电电器

8.2 多功能型控制器缺省界面及菜单结构

多功能型控制器提供了4个主题菜单和1个缺省界面：

主题菜单分别为测量菜单、参数设定菜单、保护参数设定菜单、历史记录和维护菜单。



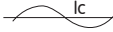

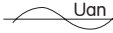
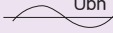



8.2.1 测量菜单结构

1级菜单	2级菜单	3级菜单	4级菜单	5级菜单	
电流 I		la	la= 1000A		
		lb	lb= 1001A		
		lc	lc= 998A		
		ln	ln= 0A		
			lg= 0A或 $\Delta n=0.00A$		
		瞬时值		la= 1300A	
				lb= 1400A	
			最大值	lc= 1380A	
				ln= 200A	
				lg= 0A或 $\Delta n=0.00A$	
		不平衡率		la= 3%	
				lb= 5%	
				lc= 1%	
		当前热容	100%		
				15min	
需用值	实时值		$\bar{l}_a= 1000A$		
	$\bar{l}_a, \bar{l}_b,$		$\bar{l}_b= 1000A$		
	\bar{l}_c, \bar{l}_n		$\bar{l}_c= 998A$		
			$\bar{l}_n= 0A$		
	最大值		$\bar{l}_a= 1050A$		
			$\bar{l}_b= 1040A$		
		$\bar{l}_c= 1010A$			
		$\bar{l}_n= 0A$			
电压 U	瞬时值	Uab= 380V			
		Ubc= 380V			
		Uca= 380V			
		Uan= 220V			
		Ubn= 220V			
	Ucn= 220V				
	平均值	Uav= 380V			
不平衡率	0%				
相序	A,B,C				
频率 F	50Hz				
电能 E	总电能	EP= 200kWh			
		EQ= 10kvarh			
		ES= 200kVAh			
	输入电能	EP= 200kWh			
		EQ= 200kvarh			
	输出电能	EP= 0kWh			
	EQ= 0kvarh				
电能复位	复位				

配电器

续上表

1级菜单	2级菜单	3级菜单	4级菜单	5级菜单		
功率P	瞬时值	P, Q, S	P= 660kW			
			Q= 0kvar			
		功率因数	-	S= 660kVA	-1.00	
				感性		
				PFa= 1.00		
				PFb= 1.00		
				PFc= 1.00		
				Pa= 220kW		
		Pa, Qa, Sa	Qa= 0kvar			
			Sa= 220kVA			
	Pb, Qb, Sb	Pb= 220kW				
		Qb= 0kvar				
	Pc, Qc, Sc	Sb= 220kVA				
		Pc= 220kW				
需用值	P, Q, S	Qc= 0kvar				
		Sc= 220kVA				
		P= 660kW				
	最大值	Q= 0kvar				
		S= 660kVA				
		P= 661kW				
波形	Ia, Ib Ic, In	-				
						
						
						
	Uan, Ubn Ucn	-				
						
						
	谐波H	基形	I(A)	Ia= 1000A		
				Ib= 1000A		
				Ic= 1000A		
In= 1000A						
U(V)		-	Uab= 380V			
			Ubc= 380V			
			Uca= 380V			
			Uan= 220V			
			Ubn= 220V			
			Ucn= 220V			
THD	I(%)	-	Ia= 0.0%			
			Ib= 0.0%			
			Ic= 0.0%			
	U(%)	-	In= 0.0%			
			Uab= 0.0%			
			Ubc= 0.0%			
thd	I(%)	-	Uca= 0.0%			
			Uan= 0.0%			
			Ubn= 0.0%			
			Ucn= 0.0%			
thd	I(%)	-	Ia= 0.0%			
			Ib= 0.0%			
			Ic= 0.0%			
			In= 0.0%			

A

配电电器

续上表

1级菜单	2级菜单	3级菜单	4级菜单	5级菜单
			Uab= 0.0%	
			Ubc= 0.0%	
	thd	U(%)	Uca= 0.0%	
			Uan= 0.0%	
			Ubn= 0.0%	
			Ucn= 0.0%	
			Ia(3, 5, 7...31)	Ia FFT THD=0.0% 0.0% 3 5 7 9 11...31
		I(3, 5, 7...31)	Ib(3, 5, 7...31)	Ib FFT THD=0.0% 0.0% 3 5 7 9 11...31
			Ic(3, 5, 7...31)	Ic FFT THD=0.0% 0.0% 3 5 7 9 11...31
	FFT		In(3, 5, 7...31)	In FFT THD=0.0% 0.0% 3 5 7 9 11...31
			Uab(3, 5, 7...31)	Uab FFT THD=0.0% 0.0% 3 5 7 9 11...31
			Ubc(3, 5, 7...31)	Ubc FFT THD=0.0% 0.0% 3 5 7 9 11...31
		U(3, 5, 7...31)	Ubc(3, 5, 7...31)	Ubc FFT THD=0.0% 0.0% 3 5 7 9 11...31
			Uca(3, 5, 7...31)	Uca FFT THD=0.0% 0.0% 3 5 7 9 11...31

8.2.2 参数设定菜单结构

1级菜单	2级菜单	3级菜单	4级菜单	5级菜单
测量表设置	系统类型	=3Φ4W 4CT		
	进线方式	=上进线		
试验&锁		试验类型	=三段保护	
	试验脱扣	试验参数	=I : 9999A	
		试验启动	=启动	
	遥控锁定	遥控锁定	=解锁	
	参数锁定	参数锁定	参数锁定	=锁定
		(输入)用户密码	用户密码(修改)	=0000
		=0000	=0000	
通信设置	地址	=3		
	波特率	=9.6K		
I/O设置	功能设置	=DO1		
		=区域联锁		
	执行方式	=DO1		
		=常开 脉冲		
		=360s		
	I/O状态	I/O状态		
	I/O状态	DO1 DO2 DO3 DI1		
		1 1 1 1		

配电电器

8.2.3 保护参数设定菜单结构

1级菜单	2级菜单	3级菜单	4级菜单	5级菜单	
电流保护	长延时	Ir	例如: =1000A=100%In		
		电流保护	例如: =ON		
		延时时间	例如: =C1, 1s@6Ir		
			冷却时间	例如: =3h	
		短延时	定时限	动作电流	例如: =5000A=5.0Ir 例如: =0.1s
			反时限	延时时间	例如: =2000A=2.0Ir 例如: =C1, 0.1s@6Ir
		瞬时	动作电流	例如: =10000A=10.0In	
		中相保护	中相保护	例如: =200%	
			动作电流	例如: =800A	
		接地保护	延时时间	例如: =0.4s	
	接地系数		例如: =6.0		
	接地报警	启动电流	例如: =600A		
		启动时间	例如: =0.1s		
		返回电流	例如: =100A		
		返回时间	例如: =0.1s		
	漏电保护	动作电流	例如: =8.0A		
		设定延时时间	例如: =0.75s		
		启动电流	例如: =5.0A		
		启动时间	例如: =0.1s		
	漏电报警	返回电流	例如: =4.0A		
		返回时间	例如: =0.1s		
		执行方式	例如: =方式一		
		卸载值1	例如: =800A		
负载监控		卸载时间1	例如: =50%Ir		
		卸载值2	例如: =700A		
		卸载时间2	例如: =25%Ir		
		欠压	执行方式	例如: =报警	
	启动值		例如: =200V		
	启动时间		例如: =0.2s		
	返回值		例如: =320V		
	返回时间		例如: =60.0s		
电压保护	过压	执行方式	例如: =报警		
		启动值	例如: =480V		
		启动时间	例如: =1s		
		返回值	例如: =400V		
		返回时间	例如: =60.0s		
		U不平衡	执行方式	例如: =报警	
	启动值		例如: =10%		
	启动时间		例如: =1s		
	返回值		例如: =5%		
	返回时间		例如: =60.0s		

A

配电电器

8.2.4 历史记录和维护菜单结构

1级菜单	2级菜单	3级菜单	4级菜单	5级菜单
当前报警	例如：相序报警、逆功率报警、过频报警……			
操作次数	总次数 操作次数	例如：300 例如：219(确认键 复位)		
触头磨损	总磨损 触头磨损	例如：120 例如：20(确认键 复位)		
产品信息	浙江正泰电器股份有限公司			
		欠压跳闸		
		T=0.20s		
		Umax=0V		
脱扣记录	例如： 1 欠压跳闸	0日0时16分		
		F=0.00Hz		
		Uab= 0V		
		Ubc= 0V		
		Uca= 0V		
	……	……		
		A相短路定时限		
		T= 0.4s		
		I= 4300A		
脱扣记录	例如： 8 短路定时限	0日0时16分		
		Ia= 4300A		
		Ib= 4200A		
		Ic= 4000A		
		In= 150A		
	例如： 1 DI输入报警	DI输入报警		
		Di1		
		0日0时16分		
报警记录	……	……		
	例如： 8 欠压报警	欠压报警		
		Umax= 0V		
	注：最多可记录报警八次	0日0时16分		
	例如： 1 本地合闸	本地合闸		
		0日0时16分		
变位记录	……	……		
	例如： 8 测试跳闸	测试跳闸		
	注：最多可记录八次	0日0时16分		

注：a.实际菜单根据用户选择功能不同而会有相应变化。

b.控制器在10min后自动进入屏幕保护状态。

8.3 控制器功能一览表

标准配置

标准型(M型)	多功能型(H型)
1.四段过电流保护(过载,短延时,瞬时,接地);接地为矢量和(I型);	1.四段过电流保护(过载,短延时,瞬时,接地);接地为矢量和(I型);
2.参数设定;定值键盘整定功能;	2.参数设定;定值键盘整定功能;
3.电流测量功能;	3.电流测量功能;
4.电流不平衡率测量功能;	4.电流不平衡率测量功能;
5.两种试验功能:	5.两种试验功能:
(1)面板直接模拟瞬时脱扣试验;	(1)面板直接模拟瞬时脱扣试验;
(2)软件模拟三段过电流、接地/漏电、动作时间试验;	(2)软件模拟三段过电流、接地/漏电、动作时间试验;
6.故障记录功能;记录八次故障;	6.故障记录功能;记录八次故障;
7.自诊断功能;	7.自诊断功能;
8.MCR接通分断功能;	8.MCR接通分断功能;
9.报警记录功能;	9.通讯功能;MODBUS协议;
10.操作次数记录;	10.报警记录功能;
11.触头磨损;	11.操作次数记录;
13.变位记录;	12.触头磨损;
13.人机界面:28×43液晶显示;	13.变位记录;
14.热容量测量	14.人机界面:28×43液晶显示;
	15.热容量测量

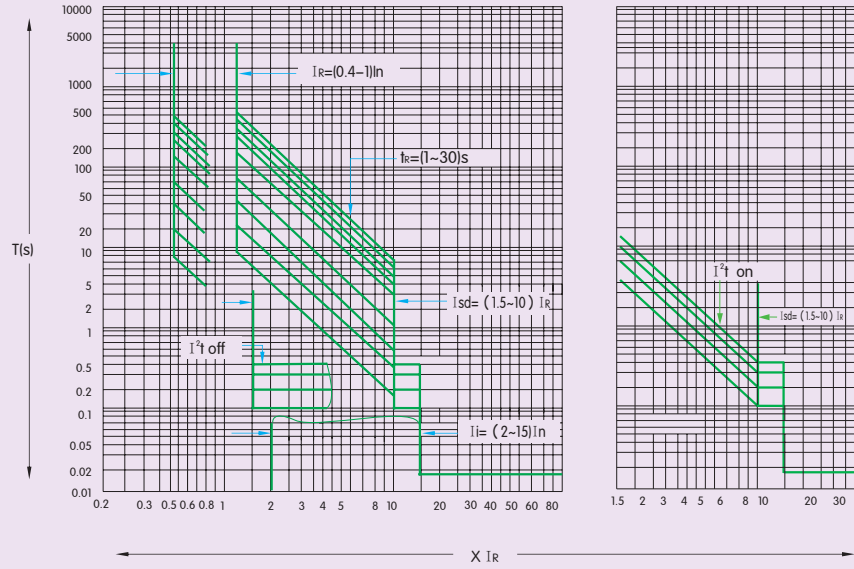
可增设附加功能选择

P功能	H功能
1.电压测量;	1.电压测量;
2.电压不平衡测量;	2.电压不平衡测量;
3.频率测量;	3.频率测量;
4.相序测量;	4.相序测量;
5.电能测量;	5.电能测量;
6.功率测量;	6.功率测量;
7.功率因素测量;	7.功率因素测量;
8.地电流接地保护;	8.地电流接地保护;
9.漏电保护;	9.漏电保护;
10.负载监控功能;	10.负载监控功能;
11.四路DO输出功能;	11.四路DO输出功能;
12.DI输入功能	12.DI输入功能;
13.区域联锁功能;	13.区域联锁功能;
14.欠压、过压保护;	14.欠压、过压保护;
	15.谐波测量;
	16.中性相保护

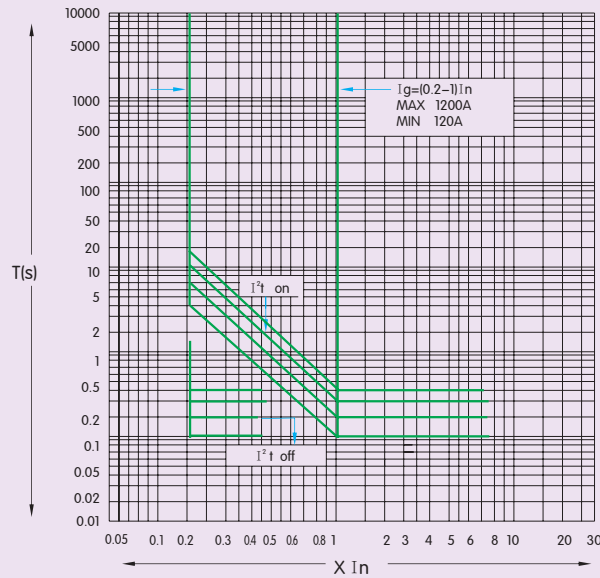
配电电器

8.4 标准型智能控制器特性参数

过电流保护特性



中性线(接地)故障保护特性



8.4.1 过载长延时保护特性

额定电流范围 I_r	误差	线路电流 I		动作时间 t_R (s)									时间误差
		$\leq 1.05I_r$	$> 1.30I_r$	2h内不动作									
(0.4~1) I_n +OFF(关断)	$\pm 10\%$	$> 1.30I_r$		$< 1h$ 动作									$\pm 15\%$
		1.5 I_r	16	32	64	128	192	256	320	384	480		
		2.0 I_r	9	18	36	72	108	144	180	216	270		
		6.0 I_r	1	2	4	8	12	16	20	24	30		

参数设置说明:

长延时动作电流可调 $I_R=(0.4\sim 1) \times I_n$ ，连续可调。

长延时脱扣时间为反时限特性，在6 I_r 时脱扣时间设置有 $t_R=(1-2-4-8-12-16-20-24-30)$ s共9档可选。

例子1: 已知在 $I=6I_r$ 条件下，脱扣时间整定值为2s，现线路电流 $I=1.5I_r$ ，则实际脱扣时间 T_R 可计算出

$$(1.5I_r)^2 \times T_R = (6I_r)^2 \times 2 \text{ 求解得}$$

$$T_R = 32s$$

8.4.2 短路短延时保护特性

额定电流范围 I_{sd}	误差	线路电流 I		动作时间 t_{sd} (s)									时间误差
		$< 0.85I_{sd}$	$> 1.15I_{sd}$	不动作									
(1.5~10) I_r +OFF(关断)	$\pm 15\%$	$> 1.15I_{sd}$		延时动作									$\pm 15\%$
		定时限		0.1、0.2、0.3、0.4、0.5、0.6、0.7、0.8、0.9、1.0									
		反时限		$I \leq 10I_r$									
		$I \leq 10I_r$		0.1 t_R									
		定时限		$I > 10I_r$									
		$I > 10I_r$		0.1,0.2,0.3,0.4,0.5,0.6,0.7,0.8,0.9,1.0									

参数设置说明:

短路短延时保护动作电流可调 $I_{sd}=(1.5\sim 10) \times I_r$ ，连续可调。

短延时脱扣时间，可选择 $t_{sd}=(0.1s\sim 1s)$ 。

当脱扣时间整定为反时限动作特性时，分为两种情况：① $I > 1.15I_{sd}$ 且 $I > 10I_r$ 条件时为定时限；② $I > 1.15I_{sd}$ 且 $I \leq 10I_r$ 条件时，则为反时限动作特性按照公式： $t_{sd}=0.1t_R$ 计算实际脱扣时间， t_R 为长延时时间， t_{sd} 为短延时时间。

短路短延时保护的电流值和时间值设定方法与过载长延时保护相同。

8.4.3 短路瞬时保护特性

额定电流范围 I_i	误差	线路电流 I	动作特性
(2~15) I_n	$\pm 15\%$	$\leq 0.85I_i$	不动作
+OFF(关断)		$> 1.15I_i$	动作

参数设置说明:

瞬时保护动作电流可调 $I_i=(2\sim 15)I_n$ ，连续可调。

瞬时保护电流值设置方法与过载长延时保护整定相同。

8.4.4 单相接地故障保护特性

额定电流范围 I_g	误差	线路电流 I		时间误差	反时限剪切系数 k	整定范围	整定步长
		$< 0.9I_g$	$> 1.1I_g$				
(0.2~1) I_n +OFF(关断)	$\pm 10\%$	$> 1.1I_g$		$\pm 15\%$	k	1.5~6, OFF	0.5
		定时限					
		0.1、0.2、0.3、0.4、0.5、0.6、0.7、0.8、0.9、1.0					

注: k 为故障电流的倍数(I/I_g)， I 为故障电流， I_g 为设定动作电流。

配电电器

参数设置说明:

单相接地保护动作电流可调 $I_g=(0.2\sim 1) \times I_n$ 可选。

保护延时脱扣时间可选择 $t_g=(0.1s\sim 1s)$ 。

① 若故障电流 $I \geq kI_g$ 或 k 设置为OFF时,为定时限特性动作, $t_g=0.1s-0.2s-0.3s-0.4s-0.5s-0.6s-0.7s-0.8s-0.9s-1s$;

② 若电流满足 $1.1I_g \leq I < kI_g$ 条件时,则为反时限动作特性按照公式: $t=T_g \times k \times I_g/I$ 计算实际脱扣时间。

式中 I 为线路电流, T_g 为设定延时时间,

I_g 为设定动作电流, t 为动作时间, k 剪切系数。

参数整定设置方法与过载长延时保护相同。

注:智能控制器的长延时、短延时以及瞬时保护电流整定值不能交叉,必须保证 $I_R < I_{sd} < I_i$ 。

8.5 辅助功能说明

a. 试验功能说明

控制器配合断路器在现场调试、定期检查或检修时,均需用控制器的试验功能分断几次,以检查控制器与断路器配合的情况。在断路器合闸后,按下“test”按钮,智能控制器会瞬时脱扣,使断路器断开。

注:① 本功能只可在断路器现场调试或检修时使用,正常运行期间请勿使用。

② 控制器每次合闸前还必须按下控制器面板上方的“Reset”按钮,方可再次闭合断路器投入运行。

b. 故障记忆说明

控制器复位或断电后仍具有故障记忆功能,保留最近发生的一次历史事件,以便于事后分析。只有当再次出现新故障时,原始信息才被清除,并保存当前最新故障数据。查询方法请参考上面故障显示说明。

8.6 显示功能说明

额定电流大于等于400A时,一次电流单相不低于 $0.4I_n$,三相不低于 $0.2I_n$ 时控制器正常工作。额定电流小于400A时,单相不低于 $0.8I_n$,三相不低于 $0.4I_n$ 时控制器正常工作。

注:当给AC220V的S电源模块通电,电压降到AC120V时控制器将不再显示

当给AC380V的S电源模块通电,电压降到AC200V时控制器将不再显示

a. 电流显示

电流显示的误差范围: $\pm 5\%$

b. 电压显示

电压显示的误差范围: $\pm 1.5\%$

9 附件

9.1 欠电压脱扣器

欠电压脱扣器未被供电时,无论电动或手动都不能将断路器闭合

欠电压脱扣器分为瞬时动作和延时动作两种

欠电压延时脱扣器时间为 $I_{nm}=1600A$ 时(0~7)s可选不可调, $I_{nm}=2500A、3200A、6300A$ 时,0.5s、1s、3s、5s可选不可调

在1/2延时时间内,电源电压恢复到 $85\%U_e$ 及以上时,断路器不断开

欠电压脱扣器($I_{nm}=1600A$)



欠电压脱扣器($I_{nm}=2500A、3200A、6300A$)



额定工作电压 $U_e(V)$	AC230 AC400
动作电压 (V)	$(0.35\sim 0.7)U_e$
可靠合闸电压 (V)	$(0.85\sim 1.1)U_e$
可靠不合闸电压 (V)	$\leq 0.35U_e$
功耗 (W)	20VA

配电电器

9.2 分励脱扣器

分励脱扣器通电后将断路器瞬时断开，可远距离操作。

动作特性：

额定控制电源电压 U_s (V)	AC230 AC400	DC220 DC110
动作电压(V)	(0.7~1.1) U_s	
功耗(W)	200VA	200W
分断时间	(50 ± 10)ms	

9.3 闭合电磁铁

电动机储能结束后，闭合电磁铁通电能使操作机构的储能弹簧力瞬间释放，使断路器快速闭合。

动作特性：

额定控制电源电压 U_s (V)	AC230 AC400	DC220 DC110
动作电压(V)	(0.85~1.1) U_s	
功耗(W)	200VA	200W
合闸时间	(50 ± 10)ms	

9.4 电动操作机构

具有电动机储能和断路器合闸后自动再储能功能，以保证断路器分闸后能够立即合闸。断路器亦可手动预储能。

动作特性：

额定控制电源电压 U_s (V)	AC230 AC400	DC220 DC110
动作电压(V)	(0.85~1.1) U_s	
功耗(W)	75/150VA	75/150W
储能时间	<4s	
操作频率	每分钟最多3次	

9.5 辅助触头(带公共点)

标准型：提供用户4组转换触头(默认配置)

特殊型：5组转换触头

6组转换触头($I_{nm}=1600A$ 提供，但直流时不能提供)

3常开3常闭

4常开4常闭($I_{nm}=2500A、3200A、6300A$ 提供)

技术参数：

额定电压(V)	额定发热电流 I_{th} (A)	额定控制容量
交流AC	230 400	6 300VA
直流DC	220	0.5 60W

分励脱扣器($I_{nm}=1600A$)



分励脱扣器($I_{nm}=2500A、3200A、6300A$)



闭合电磁铁($I_{nm}=1600A$)



闭合电磁铁($I_{nm}=2500A、3200A、6300A$)



电动操作机构($I_{nm}=1600A$)



电动操作机构($I_{nm}=2500A、3200A、6300A$)



辅助触头($I_{nm}=1600A$)



辅助触头($I_{nm}=2500A、3200A、6300A$)



配电电器

9.6 相间隔板

安装在接线排的相间，用于增加断路器相间绝缘能力

相间隔板



9.7 钥匙锁

可将断路器的分断按钮锁定在按下位置上，此时，断路器不能进行闭合操作；用户选装后，工厂提供锁和钥匙；一台断路器配独立的锁和一把钥匙(一锁一钥匙)；两台断路器配两把独立的锁和一把钥匙(两锁一钥匙)；三台断路器配三把相同的锁和两把相同的钥匙(三锁两钥匙)

钥匙锁



注：

- a.配钥匙连锁的万能式断路器需拔出钥匙时，必须先按住分闸按钮，逆时针方向旋转钥匙然后拔出钥匙。
- b.两锁一钥匙、三锁两钥匙适用于不同框架断路器。

9.8 按钮锁

用于锁住断开和闭合断路器的按钮，用挂锁上锁。(挂锁用户自备)

按钮锁



9.9 门框及衬垫

安装在配电柜室的门上，起到密封作用，防护等级达到IP40。

9.10 抽屉式断路器“分离”位置锁定装置

抽屉式断路器“分离”位置时，可以拔出锁杆来锁定，锁定后的断路器将无法摇至“试验”或“连接”位置。挂锁用户自备。

“分离”位置锁定装置



9.11 抽屉式断路器任意工作位置锁定装置

断路器本体在任意工作位置自动锁定后，需转动钥匙解锁，方可旋转手柄来实现断路器本体移至下一工作位置。(2500至6300有此功能)。

机械联锁



9.12 机械联锁

可实现工台平放或垂直安装的三级或四级断路器联锁。

9.13 门联锁

a.断路器状态门联锁

断路器合闸时，禁止柜门打开，断路器断开时，允许柜门打开。

状态门联锁



b.断路器位置门联锁(只适用于1600框架)

断路器在连接和试验位置时，禁止柜门打开，断路器在分离位置时，允许柜门打开。

位置门联锁



9.14 计数器

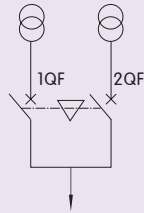
计数器累计断路器机械操作次数，用户一目了然。

配电器

机械联锁

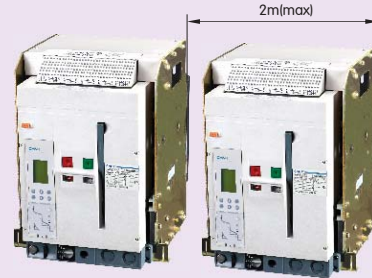


电路图



可能的运行方式

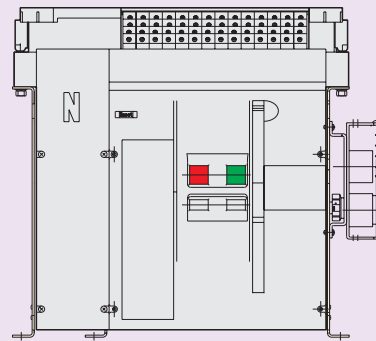
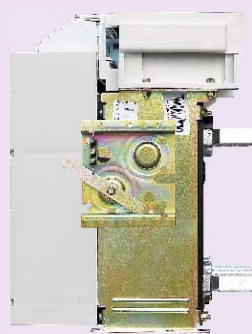
1QF	2QF
0	0
0	1
1	0



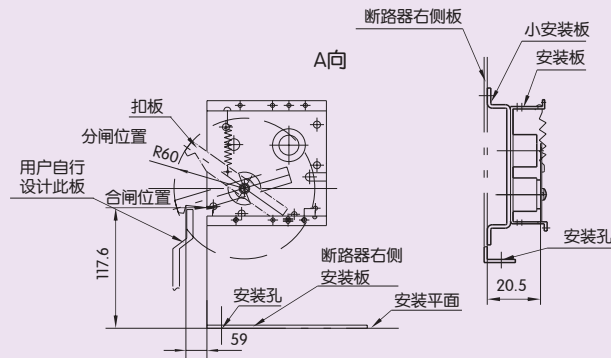
注: a. 钢缆需折弯时, 在折弯处要求过渡圆弧大于R120mm, 确保钢缆能灵活运动。
b. 检查钢缆并确保钢缆绳内有足够的润滑油, 确保钢缆灵活运动。

A

NA8-1600万能式断路器状态门锁安装尺寸图(固定式)

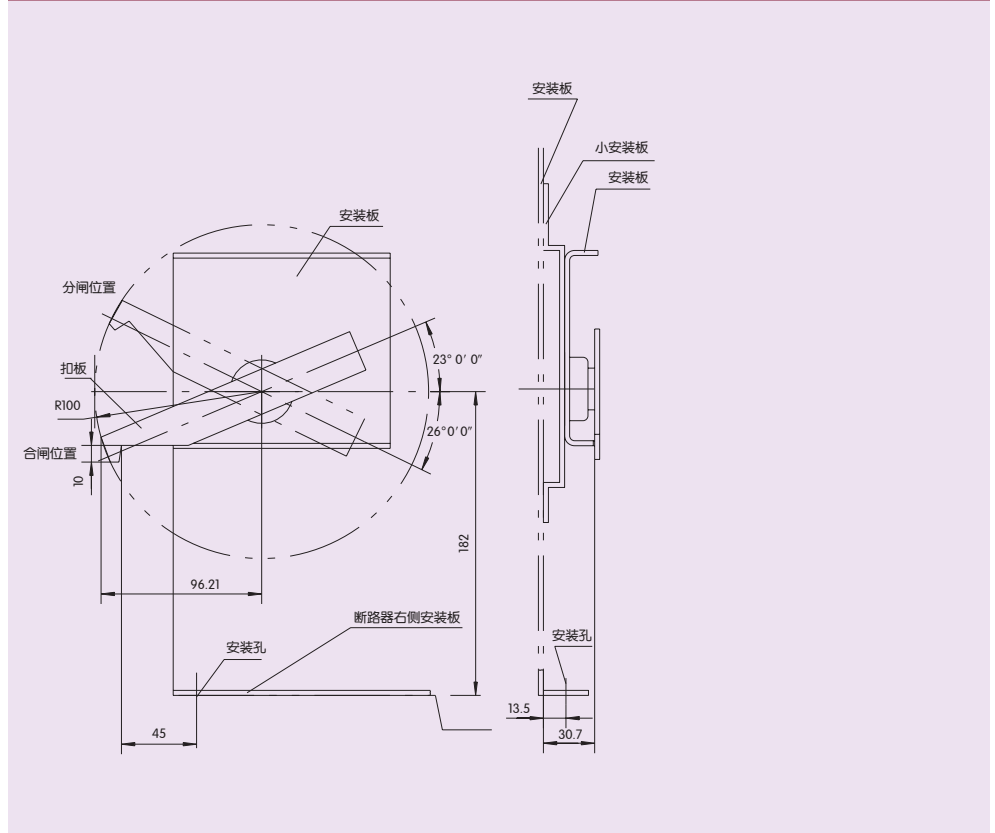


A向

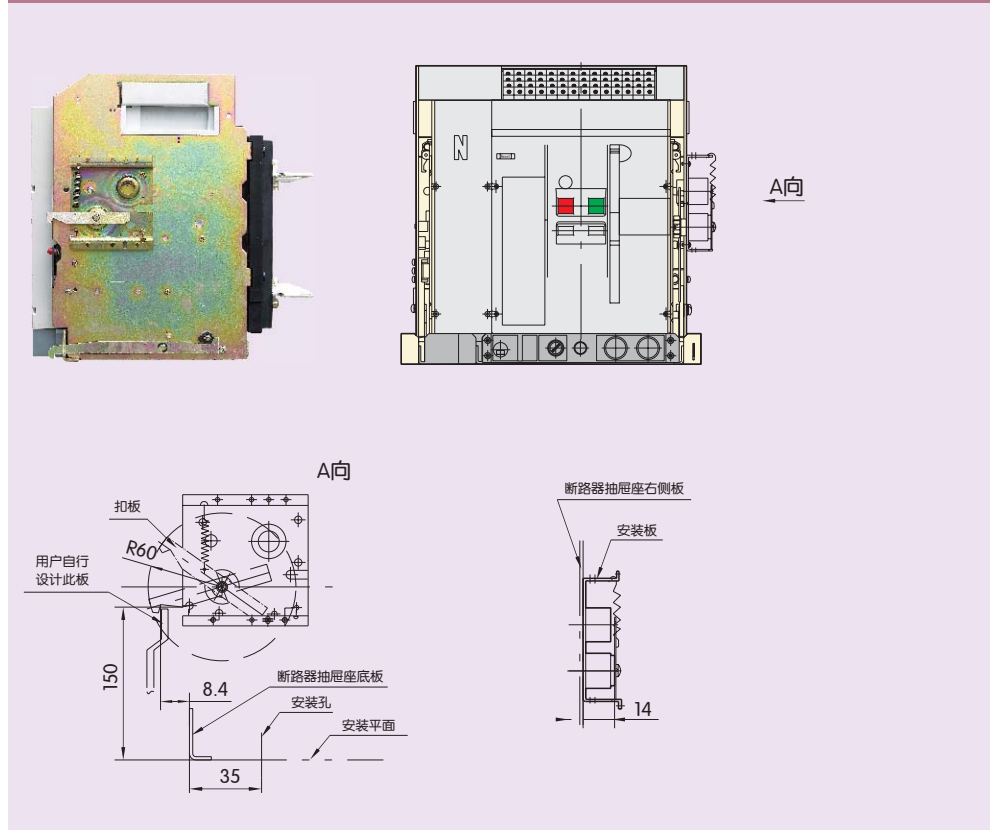


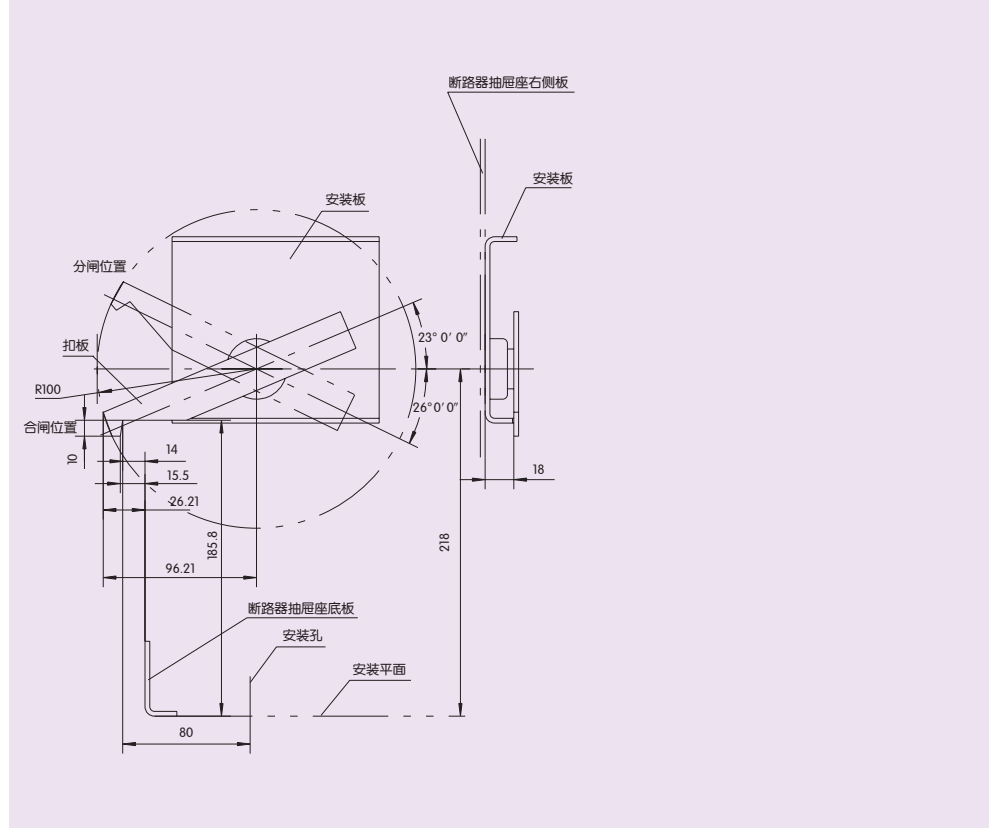
配电电器

NA8-2500、3200、6300门连锁固定式安装尺寸图



NA8-1600万能式断路器状态门连锁安装尺寸图(抽屉式)





10 安装

10.1 安装前检查以下项目

核对断路器面板上的标牌，是否与您的订货要求一致。

- a. 额定电流；
- b. 欠电压脱扣器电压和延时时间；
- c. 分励脱扣器电压；
- d. 闭合电磁铁电压；
- e. 电动机电压。

10.2 在安装、运行、维护检查前务必阅读本说明书，如有不明请咨询生产公司。

10.3 安装前的准备工作

安装断路器前使用1000V兆欧表按规定检查断路器的绝缘电阻，在周围介质温度 $25^{\circ}\text{C} \pm 5^{\circ}\text{C}$ 和相对湿度50%~70%时应不小于20兆欧。

绝缘电阻测试部位为：断路器闭合时，各相相互之间以及各相与框架之间；断路器断开时，各相进出线之间。

10.4 固定式断路器的安装

将断路器安置于配电柜中，并用4个M6(Inm=1600A)或M10(Inm=2500A及以上)螺栓及垫圈进行紧固。断路器安装平稳，不应有附加的机械应力，以免断路器损坏或主母线接触不良。

10.5 抽屉式断路器的安装

将断路器本体从抽屉座中取出，把抽屉座安装于配电柜中，并用4个M6(Inm=1600A)或M10(Inm=2500A及以上)螺栓及垫圈进行紧固，断路器安装平稳，不应有附加的机械应力，以免断路器损坏或主母线及二次回路接触不良。完毕后应将本体装入抽屉座内。

10.6 断路器一次回路接线铜排规格应满足GB14048.2中约定发热条件下所采用的铜排规格。

10.7 断路器应可靠接地。

配电电器

11 常见故障及排除方法

下面列举了用户在安装、调试、运行过程中，断路器可能产生的问题，并列出了可能产生的原因和检查及排除方法。

序号	技术问题	可能产生的原因	检查及排除方法
1	断路器跳闸(故障指示灯亮)	过载故障脱扣(长延时指示灯亮)	1 在智能控制器上检查分断电流值及动作时间; 2 分析负载及电网运行情况; 3 如确认过载应立即寻找及排除故障; 4 如实际运行电流及长延时动作电流不匹配, 请根据实际运行电流修改长延时动作电流整定值, 以适当的匹配保护; 5 按下复位按钮, 将断路器重新合闸。
		短路故障脱扣(短延时或瞬时指示灯亮)	1 在智能控制器上检查分断电流值及动作时间; 2 如确认短路应立即寻找及排除故障; 3 检查智能控制器的整定值; 4 检查断路器是否完好, 并确定能否合闸运行; 5 按下复位按钮, 将断路器重新合闸。
		接地故障脱扣(接地故障指示灯亮)	1 在智能控制器上检查分断电流值及动作时间; 2 如确认存在接地故障应立即寻找及排除故障; 3 如检查无接地故障, 请检查接地故障电流整定值是否合适, 是否与实际保护相匹配; 如整定不合适, 应修改接地故障电流整定值; 4 按下复位按钮, 将断路器重新合闸。
2	断路器不能合闸	欠电压脱扣器脱扣	1 检查电源电压是否低于70%Ue; 2 检查欠电压脱扣器及控制单元是否出故障;
		机械联锁动作	检查两台装有机械联锁的断路器工作状态。
		欠电压脱扣器没有吸合	1 欠电压脱扣器是否已通电; 2 检查电源电压是否低于85%Ue; 3 检查欠电压脱扣器及控制单元是否出故障, 如确认故障应更换欠电压脱扣器。
		复位按钮没有复位	按下复位按钮, 将断路器重新合闸
		抽屉式断路器未摇到位	将抽屉式断路器摇到位(被锁定在连接位置)
		抽屉式断路器二次回路接触不良	检查二次回路接触情况, 并予排除
3	断路器合闸后跳闸	断路器未预储能	1 检查电动机控制电源是否接通并且必须 $\geq 85\%U_s$; 2 检查电动机储能机构有无故障。
		闭合电磁铁问题	1 检查闭合电磁铁电源电压必须 $\geq 85\%U_s$; 2 如闭合电磁铁有问题, 不能吸合应更换。
4	断路器不能分闸	立即跳闸 延时跳闸	1 可能合闸时电路中有短路电流, 应寻找并排除故障; 2 电路中有无过载电流, 应寻找并排除故障; 3 应检查断路器机构是否处于完好状态; 4 检查智能控制器整定值是否合理, 不合理要重新整定; 5 按下复位按钮, 将断路器重新合闸。
5	断路器不能储能	电动不分闸 手动不分闸	1 检查分励脱扣器电路连接是否可靠及分励脱扣器有无故障, 如确认有故障应更换分励脱扣器; 2 检查操作机构, 有无机械故障。
6	抽屉式断路器在“分离”位置不能抽出断路器	不能电动储能 不能手动储能	1 检查电动储能装置控制电源电压应 $\geq 85\%U_s$, 电路连接有无问题; 2 检查电动机有无问题; 储能机构故障。
7	抽屉式断路器不能摇到“连接”位置	摇杆未拔出; 断路器没有完全达到“分离”位置	拔出摇杆。 把断路器完全摇到“分离”位置。
8	智能控制器屏幕无显示	有异物落入抽屉内卡死; 摇进机构或摇进机构齿轮有损坏; 位置锁定装置没有解锁	检查有无异物和检查齿条及齿轮情况。 转动抽屉上钥匙予以解锁。
8	智能控制器屏幕无显示	智能控制器没有接通电源; 辅助电源输入端电压不正常; 变压器次级输出电压不正常; 变压器次级输出端与控制器连接不可靠;	1 检查智能控制器电源接通是否良好; 2 切除智能控制器控制电源, 然后再接通电源, 如故障依然存在, 则可能控制器有问题需要更换。

配 电 电 器

12 NA8系列万能式断路器订货规范

用户		订货台数	订货日期	联系电话
型号规格	<input type="checkbox"/> NA8-1600	<input type="checkbox"/> NA8-2500	<input type="checkbox"/> NA8-3200	<input type="checkbox"/> NA8-6300
额定电流 (In)A	<input type="checkbox"/> 200 <input type="checkbox"/> 400 <input type="checkbox"/> 630 <input type="checkbox"/> 800	<input type="checkbox"/> 1000 <input type="checkbox"/> 1250 <input type="checkbox"/> 1600	<input type="checkbox"/> 1600 <input type="checkbox"/> 2000 <input type="checkbox"/> 2500	<input type="checkbox"/> 4000 <input type="checkbox"/> 5000
安装方式	<input type="checkbox"/> 抽屉式 <input type="checkbox"/> 固定式(Inm=6300无固定式)			
连接方式	<input type="checkbox"/> 水平连接(默认) <input type="checkbox"/> 垂直连接 <input type="checkbox"/> 板前连接 <input type="checkbox"/> 混合连接(注明连接方式)			
极数	<input type="checkbox"/> 三极 <input type="checkbox"/> 四极(Inm=6300无四极)			
智能型控制器	保护参数的整定	默认出厂整定值: $I_R=I_n$, $t_R=2s@6I_R$; 定时限 $I_{sd}=8I_R$, $t_{sd}=0.4s$; 反时限 $I_{sd}=6I_R$, $t_{sd}=0.2s@6I_R$; $I_i=12I_n$; I_g 为OFF (如若打开需特殊说明, 开启时默认 $I_g=0.5 \times I_n$, 反时限剪切系数 $k=2$, 时间 $t_g=0.4s$) 若用户有与默认值不同的需求时,请在下面横线上填写数值 长延时保护 I_R 动作电流设定: _____ I_n (0.4~1 ON/OFF) 动作时间设定(@6 I_R): _____ s (1,2,4,8,12,16,20,24,30) 短路短延时保护 I_{sd} 动作电流设定: <input type="checkbox"/> 定时限 _____ I_R (1.5~10, OFF); <input type="checkbox"/> 反时限 _____ I_R (1.5~10, OFF) 动作时间设定: <input type="checkbox"/> 定时限 _____ s (0.1,0.2,0.3,0.4,0.5,0.6,0.7,0.8,0.9,1.0); <input type="checkbox"/> 反时限: 0.1 t_R 短路瞬时保护 I_i 动作电流设定: _____ I_n (1~15, OFF) 接地保护 I_g 动作电流设定: _____ I_n 动作时间设定: _____ s (0.1,0.2,0.3,0.4,0.5,0.6,0.7,0.8,0.9,1.0); 反时限剪切系数 k : _____ (1.5~6, OFF)		
	类型选择	<input type="checkbox"/> 标准型 <input type="checkbox"/> 多功能型		
	电源输入	<input type="checkbox"/> AC400V <input type="checkbox"/> AC230V <input type="checkbox"/> DC220V <input type="checkbox"/> DC110V <input type="checkbox"/> DC24V		
	基本功能	过电流三段保护 中性线或接地故障保护 电流测量 试验功能 故障查询记忆功能 自诊断功能		
	可选功能 (可选功能根据用户需求选择增加, 并与控制器类型相匹配)	<input type="checkbox"/> 过压保护 <input type="checkbox"/> 欠压保护 <input type="checkbox"/> 过频保护 <input type="checkbox"/> 欠频保护 <input type="checkbox"/> 电压不平衡保护 <input type="checkbox"/> 相序保护 <input type="checkbox"/> 电压测量 <input type="checkbox"/> 频率测量 <input type="checkbox"/> 谐波测量 <input type="checkbox"/> 功率因数测量 <input type="checkbox"/> 功率测量 <input type="checkbox"/> 相序检测 <input type="checkbox"/> 电压不平衡率测量 <input type="checkbox"/> 电能测量 <input type="checkbox"/> 触头当量 <input type="checkbox"/> 漏电保护 <input type="checkbox"/> MCR接通分断功能 <input type="checkbox"/> 负载监控功能 <input type="checkbox"/> 信号触点输出功能 <input type="checkbox"/> 通信功能 <input type="checkbox"/> ZSI区域性联锁保护功能		
注: 当用户配置为多功能型控制器时, 通信功能等为基本功能配置				
标准配置附件	欠电压脱扣器	<input type="checkbox"/> 瞬时(默认) <input type="checkbox"/> 延时 _____ s (Inm=1600提供1-2-3-4-5-6-7s, 可选不可调; Inm=2500,3200,6300壳架提供0.5-1-3-5s, 可选不可调) <input type="checkbox"/> AC400V <input type="checkbox"/> AC230V		
	分励脱扣器	<input type="checkbox"/> AC400V <input type="checkbox"/> AC230V <input type="checkbox"/> DC220V <input type="checkbox"/> DC110V		
	闭合电磁铁	<input type="checkbox"/> AC400V <input type="checkbox"/> AC230V <input type="checkbox"/> DC220V <input type="checkbox"/> DC110V		
	储能电动机	<input type="checkbox"/> AC400V <input type="checkbox"/> AC230V <input type="checkbox"/> DC220V <input type="checkbox"/> DC110V		
	辅助触头	<input type="checkbox"/> 4组转换触头(默认配置) <input type="checkbox"/> 3常开3常闭 <input type="checkbox"/> 4常开4常闭(Inm=2500、3200、6300提供) <input type="checkbox"/> 5组转换触头 <input type="checkbox"/> 6组转换触头(仅交流时且Inm=1600提供)		
可选配置附件	钥匙锁	<input type="checkbox"/> 一台断路器配独立锁和一把钥匙 <input type="checkbox"/> 二台断路器配二把独立的锁和一把钥匙 (适用于不同壳架断路器) <input type="checkbox"/> 三台断路器配三把独立的锁和二把钥匙 (适用于不同壳架断路器)		
	机械联锁	二台断路器联锁方案 <input type="checkbox"/> 钢缆联锁 (同一壳架或除Inm=1600外的不同壳架之间均可实现联锁) <input type="checkbox"/> 联杆联锁 (在同一壳架实现联锁)		
	<input type="checkbox"/> 按钮锁装置 <input type="checkbox"/> 门联锁 <input type="checkbox"/> 计数器 <input type="checkbox"/> 相间隔板			

注: 1、断路器的可选功能、可选配置附件等, 需要另加费用
 2、Inm表示壳架等级电流值, 单位为A, 本产品Inm仅1600、2500、3200、6300

A