

# 开关电器类

## LW6 万能转换开关

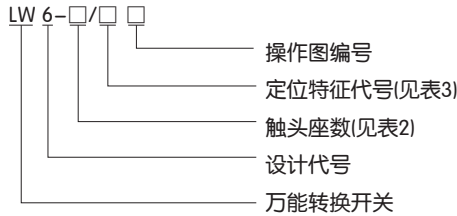


### 1 适用范围

LW6系列万能转换开关主要适用于交流50Hz~60Hz、电压至380V，直流电压至220V的机床控制电路中，控制和转换线路。也可用于其它场合控制线路的转换，例如电磁线圈，电气测量仪表等。

符合标准：GB 14048.5 IEC 60947-5-1。

### 2 型号及含义



### 3 主要参数及技术性能

表1

项目	AC-15	DC-13
工作电压(V)	380	220
工作电流(A)	5	0.6
绝缘电压(V)	550	550
发热电流(A)	5	5
电寿命(次)	$20 \times 10^4$	$10 \times 10^4$
机械寿命(次)	$100 \times 10^4$	$100 \times 10^4$
操作频率(次/h)	120	120

### 4 其它

#### 4.1 分类

4.1.1 接触头座分(见表2)。

表2

型号	触头座数	触头对数	排列形式
LW6-1	1	3	单列
LW6-2	2	6	
LW6-3	3	9	
LW6-4	4	12	
LW6-5	5	15	
LW6-6	6	18	
LW6-8	8	24	
LW6-10	10	30	

4.2 按定位特征代号分(见表3)。

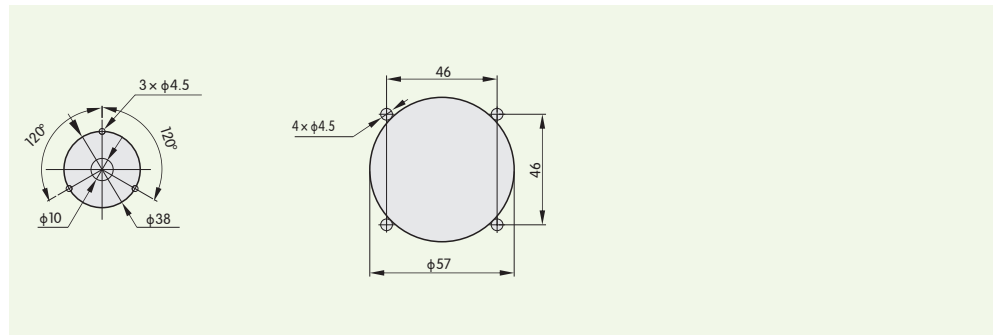
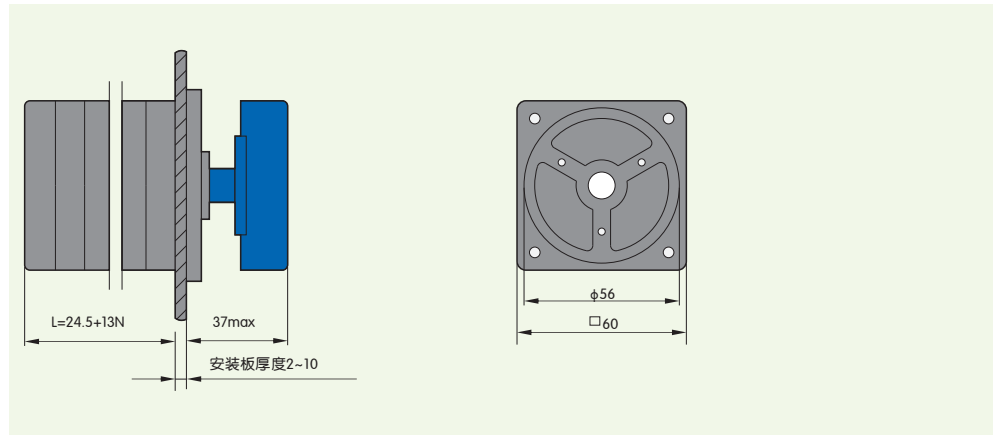
表3

操作方式代号	操作手柄位置												
A							0°	30°					
B						30°	0°	30°					
C						30°	0°	30°	60°				
D				60°	30°	0°	30°	60°					
E				60°	30°	0°	30°	60°	90°				
F			90°	60°	30°	0°	30°	60°	90°				
G			90°	60°	30°	0°	30°	60°	90°	120°			
H			120°	90°	60°	30°	0°	30°	60°	90°	120°		
I			120°	90°	60°	30°	0°	30°	60°	90°	120°	150°	
J		150°	120°	90°	60°	30°	0°	30°	60°	90°	120°	150°	
K		150°	120°	90°	60°	30°	0°	30°	60°	90°	120°	150°	180°



# 开关电器类

## 5 外形及安装尺寸



## 6 订货须知

用户订货时，采用开关的完整型号进行订货。  
 例如：订货万能转换开关LW6，接线图型式为

接线图编号	B081		
转换角度	30°	0°	30°
1-2			×
3-4	×		
5-6			×
7-8	×		
9-10			×
11-12	×		

10台。

订货代号为LW6-2/B081 10台。