

# 开关电器类

## LW112(LW12) 万能转换开关



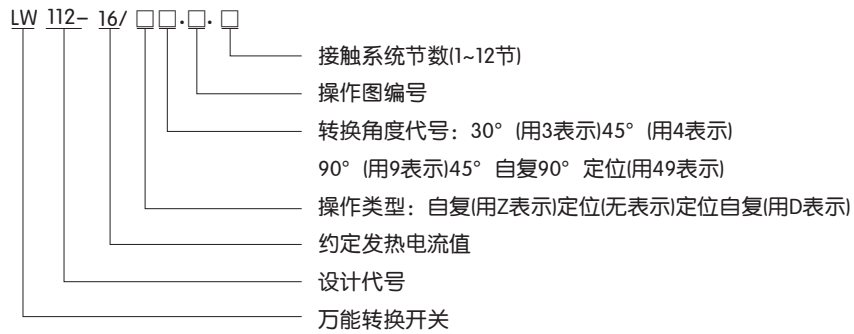
### 1 适用范围

LW112万能转换开关主要适用于交流50~60Hz、电压380V及以下，直流电压220V及以下的电路中转换电气控制线路和电气测量仪表。也可直接控制5.5kW及以下的三相交流笼型感应电动机。主要用于仪表、微电机，电磁阀等控制线路中。

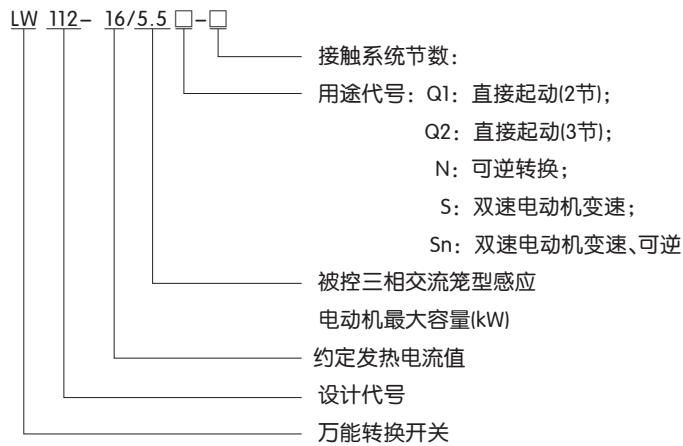
符合标准：GB 14048.5 IEC 60947-5-1。

### 2 型号及含义

#### 2.1 主令控制用时型号



#### 2.2 直接控制电动机时型号



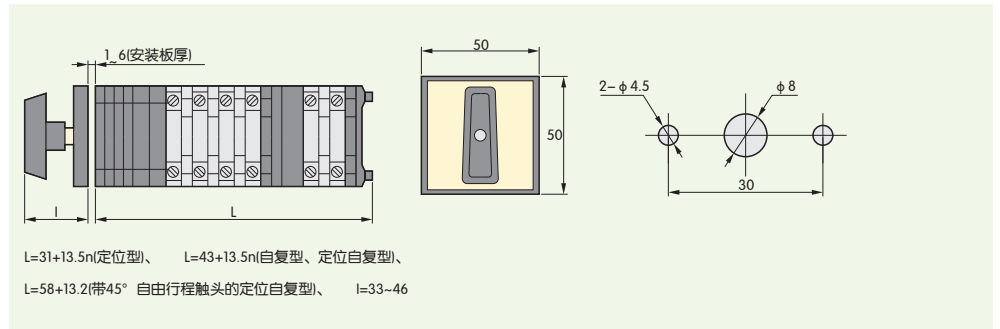
### 3 主要参数及技术性能

表1

项目	AC-15	DC-13	AC-3	AC-4
工作电压(V)	380	220	380	380
工作电流(A)	2.6	0.27	12	12
绝缘电压(V)	550V			
发热电流(A)	16			
电寿命(次)	20 × 10 <sup>4</sup>	20 × 10 <sup>4</sup>	19.5 × 10 <sup>4</sup>	0.5 × 10 <sup>4</sup>
机械寿命(次)	100 × 10 <sup>4</sup>			
操作频率(次/h)	300次/h(当AC-4时120次/h)			

# 开关电器类

## 4 外形及安装尺寸



## 5 订货须知

用户订货时，采用开关的完整型号进行订货。  
 例如：订货万能转换开关LW112，接线图型式为

订货代号为LW112-16/4.0408.2 10台。

接线图编号	4.0408		
转换角度	45°	0°	45°
1-2	x		x
3-4	x		x
5-6	x		x
7-8	x		x

10台。