

控制电器

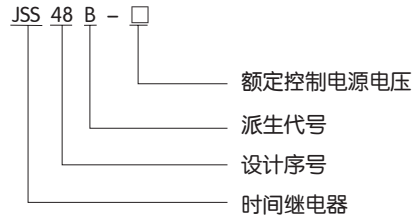
JSS48B 时间继电器



1 适用范围

JSS48B系列时间继电器适用于交流50Hz，额定控制电源电压至380V及直流额定控制电源电压至240V的控制电路中作延时元件，按预定的时间接通或分断电路。

2 型号及含义

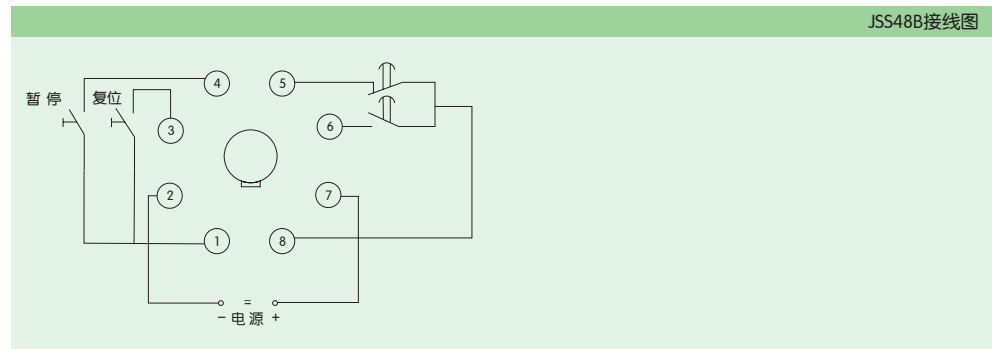


注：本产品适用于宽范围工作电压，如工作电压在AC/DC24V~48V表示交直流24V至48V的电压范围内都可以正常工作。

3 主要参数及技术性能

型号	JSS48B
工作方式	通电延时
触点数量	延时1转换
触点容量	Ue/Ie: AC-15 220V/0.75A, 380V/0.47A; DC-13 220V/0.27A; Ith: 5A
工作电压	AC/DC: 24V~48V、100V~240V, AC380V AC220V 50Hz
计时方式	减计时方式
电寿命	1×10^5
机械寿命	1×10^6
延时精度	$\pm 0.05\% \pm 50\text{ms}$
环境温度	$-5^{\circ}\text{C} \sim +40^{\circ}\text{C}$
安装方式	面板式
延时范围	0.01s~99.99s 1s~99min99s 1min~99h99min

4 接线图



5 外形及安装尺寸

