

配电电器

HR6系列 熔断器式隔离开关



HR6-160/30II



HR6-250/30II



HR6-160/30



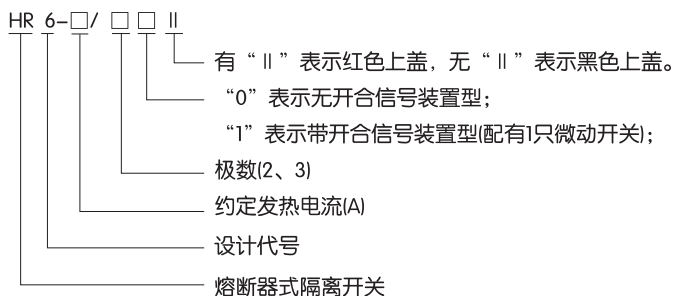
HR6-250/31

1 适用范围

HR6系列熔断器式隔离开关(以下简称开关)主要用于额定电压交流380V和660V(45~62Hz), 约定发热电流至630A的具有高短路电流的配电路和电动机电路中, 作为电源开关、隔离开关、应急开关、并作电路保护用, 但一般不作为直接开闭单台电动机之用。

符合标准: GB 14048.3、IEC 60947-3。

2 型号及含义



3 主要参数及技术性能

3.1 周围空气温度不高于+40℃, 不低于-5℃。

3.2 安装地点的海拔不超过2000m。

3.3 湿度:

最高温度为+40℃时, 空气的相对湿度不超过50%, 在较低的温度下可以允许有较高的相对湿度, 例如20℃时达90%。对由于温度变化偶尔产生的凝露应采取特殊的措施。

3.4 周围环境的污染等级为3级。

3.5 开关应安装在无显著摇动、冲击振动和没有雨雪侵袭的地方, 同时安装地点应无爆炸危险介质, 且介质中无足以腐蚀金属和破坏绝缘的气体 and 尘埃。

4 主要参数及技术性能

4.1 开关与熔断体配用关系(见表1)。

表1

约定发热 电流(A)	熔断体 型号	额定工作 电压(V)	熔体电流值(A)
160	NT00、RT16-00	380	4、6、10、16、20、25、32、35、40、50、63、80、100、125、160
		660	4、6、10、16、20、25、32、35、40、50、63、80、100
250	NT1、RT16-1	380	80、100、125、160、200、224、250
		660	80、100、125、160、200
400	NT2、RT16-2	380	125、160、200、224、250、300、315、355、400
		660	125、160、200、224、250、300、315
630	NT3、RT16-3	380	315、355、400、425、500、630
		660	315、355、400、425

4.2 开关技术参数(见表2)。

表2

型号	HR6-160	HR6-250	HR6-400	HR6-630		
额定绝缘电压(V)	660	660	660	660		
约定发热电流(A)	160	250	400	630		
额定工作电流(A)	380V	160	250	630		
	660V	100	200	425		
额定接通和 分断能力(A) (1.05Ue时)	380V, COS φ =0.35	接通	1600	2500	4000	6300
		分断	1280	2000	3200	5040
	660V, COS φ =0.65	接通	480	750	1200	1890
		分断	480	750	1200	1890
额定限制短路电流(kA)	380V	100	100	100	100	
	660V	50	50	50	50	

配电电器

续表 2

型号	HR6-160	HR6-250	HR6-400	HR6-630
最大预期峰值电流(kA)	100	100	100	100
配用NT熔断器尺码	00	1	2	3
污染等级	3	3	3	3
安装类别	Ⅲ	Ⅲ	Ⅲ	Ⅲ

4.3 辅助开关额定电压交流380V，约定发热电流5A，使用类别为AC-15，额定工作功率300VA。

5 结构特征

开关由底座、盖和灭弧室等部分组成，均由耐弧塑料制成，为全塑型结构。静触头直接装在底座上，灭弧室拆装方便，每个灭弧室都有内室和外室二部份，采用多片金属灭弧栅，增强了灭弧能力，提高了触头寿命。

NT型熔断体装在盖的内部，盖可沿支持件呈扇形旋转，具有较大的电隔离距离以满足隔离开关的要求，盖可以方便地从底座上拆下，使得安装和更换熔断体很方便。底座上具有两组安装孔，能满足各种开关柜内及面板上安装的要求。开关的两侧面，根据需要可装辅助触头，发出指示开关分合状态的信号。

6 外形及安装尺寸(见图1、表3)



HR6-400/31



HR6-630/31



HR6-400/30II



HR6-630/30II

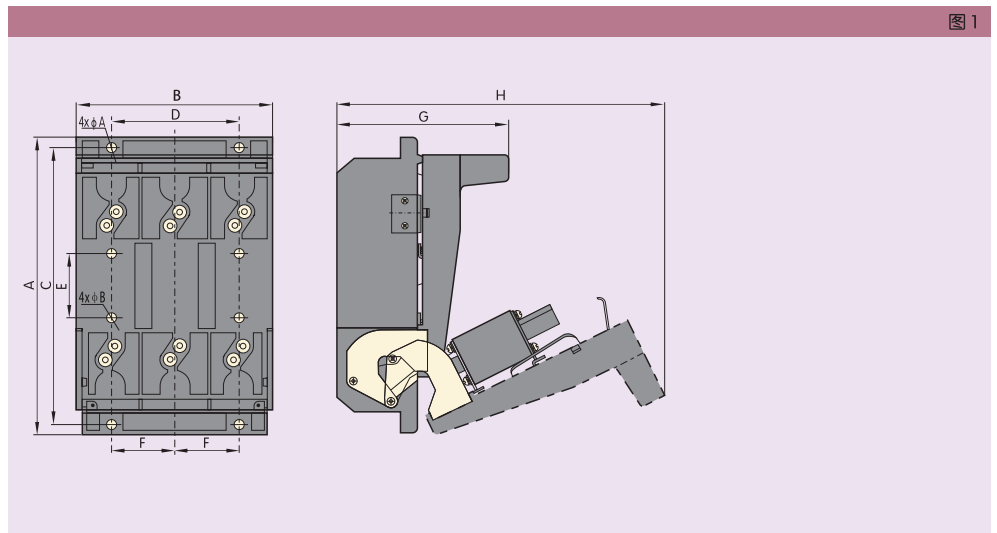


图 1

表3

尺寸	规格		
	160A	250A	400 - 630A
A	215	280	300
B	134	184	244
C	200	260	280
D	80	120	160
E	40	60	60
F	40	60	80
G	110	160	186
H	240 max	310 max	350 max
φ A	φ 7	φ 9	φ 9
φ B	φ 7	φ 9	φ 9

7 订货须知

订货单位须注明开关的型式特征，电压等级，电流等级，极数，操作方式及数量等，特殊订货请咨询我公司技术部门。

例如：HR6-400/30 660V熔断器电流315A 10台