

# 配电电器

## HR5系列 熔断器式隔离开关

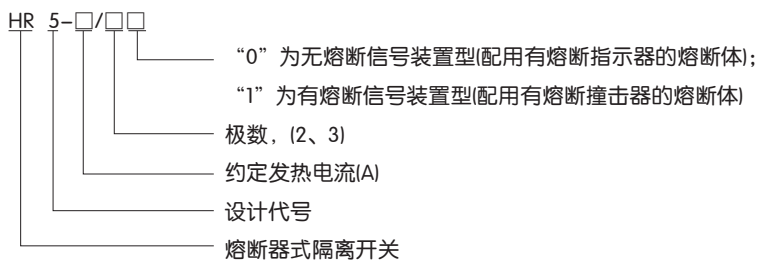


### 1 适用范围

HR5系列熔断器式隔离开关(以下简称开关)主要用于额定电压交流380V和660V(45~62Hz), 约定发热电流至630A的具有高短路电流的配电路和电动机电路中, 作为电源开关、隔离开关、应急开关, 并作为电路保护用, 但一般不作为直接开闭单台电动机之用。

符合标准: GB 14048.3、IEC 60947-3。

### 2 型号及含义



### 3 正常工作条件和安装条件

3.1 周围空气温度不高于+40℃, 不低于-5℃。

3.2 安装地点的海拔不超过2000m。

3.3 湿度:

最高温度为+40℃时, 空气的相对湿度不超过50%, 在较低的温度下可以允许有较高的相对湿度, 例如20℃时达90%。对由于温度变化偶尔产生的凝露应采取特殊的措施。

3.4 周围环境的污染等级为3级。

3.5 开关应安装在无显著震动、冲击振动和没有雨雪侵袭的地方, 同时安装地点应无爆炸危险介质, 且介质中无足以腐蚀金属和破坏绝缘的气体 and 尘埃。

### 4 主要参数及技术性能

4.1 额定绝缘电压: 690V。

4.2 额定工作电压: 380V、660V两种;

4.3 额定工作电流: 380V: 100A、200A、400A、630A四种;  
660V: 100A、200A、315A、425A四种。

4.4 开关的接通和分断能力和额定熔断短路电流(见表1)。

4.5 开关的机械寿命分别为3000次(100A、200A)和1000次(400A、630A)。

4.6 开关的电寿命分别为600次(100A、200A)和200次(400A、630A)接通与分断条件按(表2)。

4.7 辅助开关(Lx19K)的额定工作电压交流380V, 额定发热电流5A, 额定控制容量300VA。

表1

额定工 作电压 Ue V	约定发 热电压 Uth A	额定工 作电流 Ie A	使用 类别	额定接通和分断能力						额定限制短路电流			
				接通 I/le	接通 U/Ue	接通 COS φ	分断 IC/le	分断 Ur/Ue	分断 COS φ	操作 循环数	电流 有效值(kA)	COS φ	通断 次数
380	100	100	AC-23B	10	1.05	0.45	8	1.05	0.45	5	100	0.25	各1次
	200	200	AC-23B	10	1.05	0.35	8	1.05	0.35	3	100	0.25	各1次
	400	400	AC-23B	10	1.05	0.35	8	1.05	0.35	3	100	0.25	各1次
	630	630	AC-23B	10	1.05	0.35	8	1.05	0.35	3	100	0.25	各1次
660	100	100	AC-22B	3	1.05	0.65	3	1.05	0.65	5	50	0.25	各1次
	200	200	AC-22B	3	1.05	0.65	3	1.05	0.65	5	50	0.25	各1次
	400	315	AC-22B	3	1.05	0.65	3	1.05	0.65	5	50	0.25	各1次
	630	425	AC-22B	3	1.05	0.65	3	1.05	0.65	5	50	0.25	各1次

# 配电电器

表 2

额定工作电压(V)	使用类别	接通 I/le	接通 U/Ue	接通 COS φ	分断 Ic/le	分断 Ur/Ue	分断 COS φ
380	AC-23B	1	1	0.65	1	1	0.65
660	AC-22B	1	1	0.8	1	1	0.80

4.8 开关与熔断体配用关系(见表3)。

表 3

开关约定 发热电流(A)	熔断体型号	熔体电流值(A)
100	NT00、RT16-00	4、6、10、16、20、25、32、35、40、50、63、80、100、125、160
200	NT1、RT16-1	80、100、125、160、200、224、250
400	NT2、RT16-2	125、160、200、224、250、300、315、355、400
630	NT3、RT16-3	315、355、400、425、500、630

注：当开关用于发动机电器中，允许熔体额定电流大于开关约定发热电流。

4.9 开关外形及安装尺寸(见表4、图1、图2)。

表 4

型号	额定发 热电流(A)	尺寸(mm)					
		a	b	c	d	e	f(安装孔距)
HR5-200/31	200	220 ± 3.60	203 ± 1.45	(62)	193 ± 3.60	342 ± 4.45	130 ± 0.80
HR5-200/30	200	220 ± 3.60	203 ± 1.45	62	193 ± 3.60	342 ± 4.45	130 ± 0.80
HR5-200/20	200	220 ± 3.60	203 ± 1.45	62	193 ± 3.60	342 ± 4.45	130 ± 0.80
HR5-400/31	400	243 ± 3.60	226 ± 1.45	(70)	209 ± 3.60	358 ± 4.45	130 ± 0.80
HR5-400/30	400	243 ± 3.60	226 ± 1.45	70	209 ± 3.60	358 ± 4.45	130 ± 0.80
HR5-400/20	400	243 ± 3.60	226 ± 1.45	70	209 ± 3.60	358 ± 4.45	130 ± 0.80
HR5-630/31	630	289 ± 4.05	227 ± 1.60	(85)	224 ± 3.60	373 ± 4.45	200 ± 0.925
HR5-630/30	630	289 ± 4.05	227 ± 1.60	85	224 ± 3.60	373 ± 4.45	200 ± 0.925
HR5-630/20	630	289 ± 4.05	227 ± 1.60	85	224 ± 3.60	373 ± 4.45	200 ± 0.925

## 5 外形及安装尺寸

图1 HR5-100/20、30、31

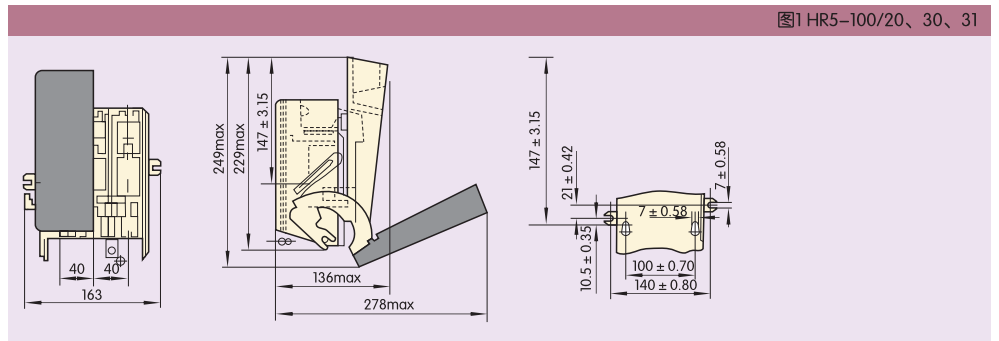
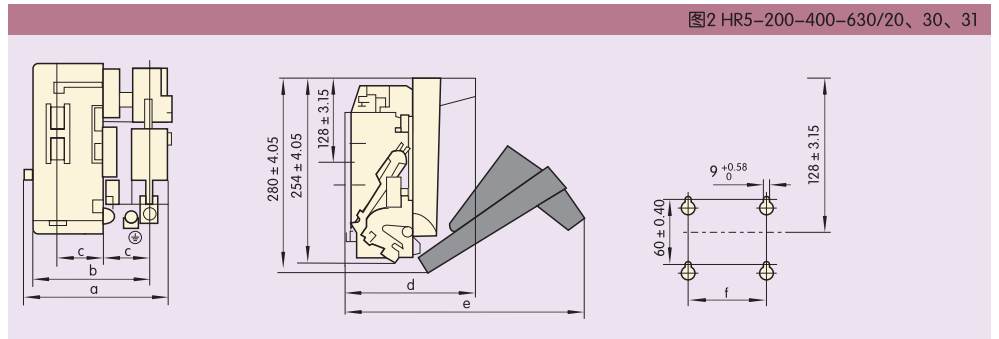


图2 HR5-200-400-630/20、30、31



## 6 订货须知

订货单位须注明开关的型式特征，电压等级，电流等级，极数，操作方式及数量等，特殊订货请咨询我公司技术部门。

例如：HR5-100/31 380V熔断器电流8A 10台