

HH15 系列
隔离开关熔断器组



HH15-□/QSA系列



HH15-□/QA系列



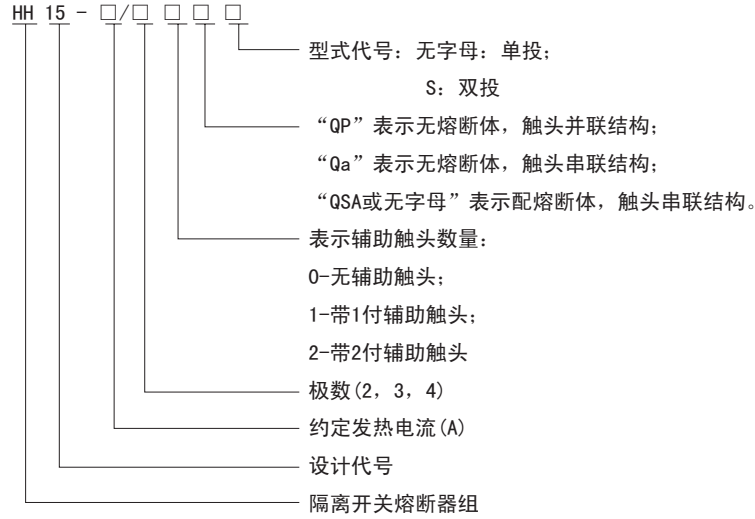
HH15-800/QSA
HH15-1000/QSA
HH15-1250/QSA

1 适用范围

HH15系列隔离开关熔断器组, QA及QP系列隔离开关(以下简称开关), 开关主要使用在具有高短路电流的配电电路和电动机电路中, 作为手动不频繁操作的主开关或总开关。尤其适合于安装在较高级的抽屉式低压成套装置中。

本产品符合 IEC60947-3 GB14048.3标准。

2 型号及含义



注: 隔离开关熔断器组需用户自己配RT16(NT)系列熔断器

3 正常工作条件和安装条件

- 3.1 周围空气温度不高于+40℃, 不低于-5℃。
- 3.2 安装地点的海拔不超过2000m。
- 3.3 湿度:
最高温度为+40℃时, 空气的相对湿度不超过50%, 在较低的温度下可以允许有较高的相对湿度, 例如20℃时达90%。对由于温度变化偶尔产生的凝露应采取特殊的措施。
- 3.4 周围环境的污染等级为3级。
- 3.5 开关应安装在无显著摇动、冲击振动和没有雨雪侵袭的地方, 同时安装地点应无爆炸危险介质, 且介质中无足以腐蚀金属和破坏绝缘的气体 and 尘埃。

4 主要参数及技术性能

4.1 HH15隔离开关熔断器组特性(见表1)

表1

规格	63	125	160	250	400	630	800	1000	1250
极数	3, 4, 3+N	3, 4, 3+N	3, 4, 3+N	3, 4, 3+N	3, 4, 3+N	3, 4, 3+N	3, 4	3, 4	3, 4
额定绝缘电压 Ui (V)	Ue=380V时, Ui=660V。Ue=660V时, Ui=1000V。						800		
额定工作电压 Ue (V)	AC380、AC660						AC415、690		
约定发热电流 I _{th} (A)	63	125	160	250	400	630	800	1000	1250
额定工作电流 (A)	380V:AC-23B 415V:AC-22B 63	125	160	250	400	630	800	1000	1250
	660V:AC-23B 690V:AC-22B 63	100	100	200	315	425	500	630	800
额定限制短路电流380V时: (kA)	100	100	100	100	100	100	100	100	100
额定限制短路电流660V时: (kA)	50	50	50	50	50	50	50	50	50
机械寿命(次)	15000	15000	12000	12000	12000	3000	500	500	500
电寿命(次)	1000	1000	300	300	300	200	100	100	100
熔断器额定电流(A) 380V/660V时:	63/63	125/100	160/100	250/200	400/315	630/425	800/500	1000/630	1250/800
熔断器型号	RT16-00、NT00		RT16-00、NT00	RT16-1、NT1	RT16-2、NT2	RT16-3、NT3	RS0	RS0	RS0
操作力矩Nm	7.5	7.5	16	16	16	30	40	40	40
辅助触头约定发热电流 I _{th} 380V、AC-15(A)	5	5	5	5	5	5	5	5	5



4.2 HH15-□/QA隔离开关特性(见表2)。

表2

规格	125	160	200	400(250)	630	1000	1250	1600	
主极数	3, 4, 3+N	3, 4, 3+N	3, 4, 3+N	3, 4, 3+N	3, 4, 3+N	3, 4, 3+N	3, 4	3, 4	
额定绝缘电压(V)	U _e =380V时, U _i =660V。U _e =660时, U _i =1000V。								
额定工作电压(V)	AC 380、 660	AC 380、 660	AC 380、 660	AC 380、 660	AC 380、 660	AC 380、 660	AC 415、 690	AC 415、 690	
约定发热电流I _{th} (A)	125	160	200	400	630	1000	1250	1600	
额定工作电流(A)	380V、AC-23B; 415V、AC-22B 660V、AC-22B; 690V、AC-22B 660V、AC-21B	125 160 125	160 160 200	200 315 400	400 425 630	630 800 1000	1000 800 -	1250 800 -	1600 1000 -
额定短路接通能力(峰值)(kA)	20	20	20	50	50	50	60	85	
额定短时耐受电流(有效值)(kA)	8	8	8	12.8	22.5	32	50	50	
机械寿命(次)	15000	15000	15000	12000	12000	3000	1000	1000	
电寿命次(次)	1000	1000	1000	300	300	150	100	100	
操作力矩Nm	7.5	7.5	7.5	16	16	30	30	30	
辅助触头约定发热电流I _{th} 380V、AC-15(A)	5	5	5	5	5	5	5	5	

4.3 HH15-□/QP隔离开关特性(见表3)。

表3

规格	250	400	630	1000	1250	1600	2500	3150	
主极数	3	3	3	3	3	3	3	3	
额定绝缘电压 U _i (V)	U _e =380V时, U _i =660V。U _e =660时, U _i =1000V。								
额定工作电压 U _e (V)	AC380、660	AC380、660	AC380、660	AC380、660	AC380、660	AC380、660	AC380、660	AC380、660	
约定发热电流I _{th} (A)	250	400	630	1000	1250	1600	2500	3150	
额定工作电流(A)	380V、AC-23B 660V、AC-22B 660V、AC-21B	250 400 250	400 630 400	630 1000 1000	1000 800 1250	1250 800 1470	1600 800 2500	2500 -	3150 -
额定短路接通能力(kA)(峰值)	39	39	60	60	85	85	130	130	
额定短时耐受电流(有效值)(kA)	8	12.8	25	32	50	50	80	80	
机械寿命(次)	15000	15000	12000	12000	1000	1000	300	300	
电寿命(次)	1000	1000	200	150	100	100	100	100	
操作力矩(Nm)	7.5	7.5	16	16	30	30	70	70	
辅助触头约定发热电流 I _{th} 380V、AC-15(A)	5	5	5	5	5	5	5	5	

5 其它

5.1 结构特点:

开关采用全封闭式结构, 以保证提高工作可靠性及性能的稳定; 具有独特的滚动插入式触头系统。每相都有两组这种双断点的触头系统, 两组触头系统或是串联, 或是并联, 就可满足电流大小不同的电路及不同工作类别的要求。触头系统使电流分别从几个滚柱通过, 其结果使得每个滚柱所受到的电动反力大大减小。在运动过程中, 滚柱与静触头的接触既有滚动又有滑动摩擦, 这样能有效地避免发生熔焊。操作机构有储能弹簧, 因此动触头组的运动速度与操作力的大小与操作速度无关。操动器由装在面板上的手柄、与手柄啮合的驱动联轴节、延伸轴、联轴节及驱动轴组成。延伸轴及联轴节只在驱动轴不够长时才使用。开关在成套装置柜内安装的深度可以根据各电器元件成套组合安装的需要来考虑, 有相当大的活动范围。

5.2 HH15-□/□□□S系列双投隔离开关:

5.2.1 适用范围

HH15-□/□□□SS (HH15□/□□□QAS、HH15□/□□□QPS) 双投开关。能实现常用电源和备用电源手动转换：在转换电源过程时，中断向负载供电。适用于要求两路电源供电的场合。

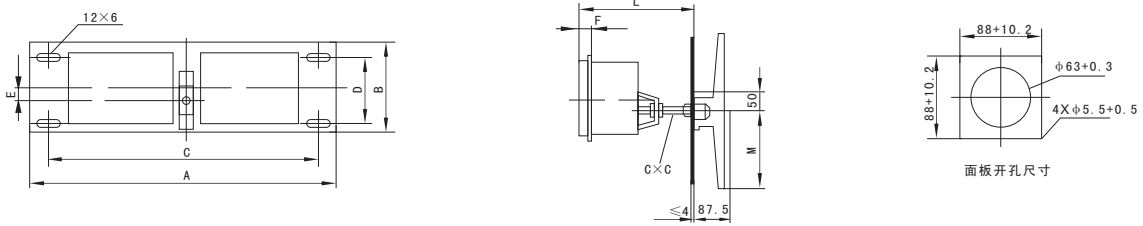
5.2.2 特性

HH15-□/□□□SS (HH15□/□□□QAS、HH15□/□□□QPS) 双投开关。技术数据和HH15-□/□□□SA (HH15□/□□□QA、HH15□/□□□QP) 相同，本产品符合GB14048.3/IEC60947-3。

5.2.3 结构特点

一台HH15-□/□□□SS (HH15□/□□□QSA、HH15□/□□□QPS) 双投开关，由两台HH15-□/□□□SA (HH15□/□□□QA、HH15□/□□□QP) 组成，安装在一块底板上，用机械连锁使两台HH15-□/□□□SA (HH15□/□□□QA、HH15□/□□□QP) 不能同时接通或分断。

5.2.4 安装尺寸:



型号	A	B	C	D	E	F	G	L	M	(mm)
HH15-63/QSS	430	170	386	120	14	25	10	300	140	
HH15-125/QSS	430	170	386	120	14	25	10	300	140	
HH15-125/QAS	430	170	386	120	14	25	10	300	140	
HH15-160/QAS	430	170	386	120	14	25	10	300	140	
HH15-250/QPS	430	170	386	120	14	25	10	300	140	
HH15-160/QSS	630	190	590	120	25	25	12	300	200	
HH15-250/QSS	630	190	590	120	25	25	12	300	200	
HH15-400/QSS	630	190	590	120	25	25	12	300	200	
HH15-400/QAS	630	190	590	120	25	25	12	300	200	
HH15-630/QAS	630	190	590	120	25	25	12	300	200	
HH15-630/QPS	630	190	590	120	25	25	12	300	200	
HH15-1000/QPS	630	190	590	120	25	25	12	300	200	
HH15-630/QSS	950	250	906	180	28	28	12	400	200	
HH15-1000/QAS	950	250	906	180	28	28	12	400	200	
HH15P-1250/QPS	950	250	906	180	28	28	12	400	200	
HH15P-1600/QPS	950	250	906	180	28	28	12	400	200	
HH15P-2500/QPS	950	265	906	180	28	28	12	400	400	
HH15P-3150/QPS	950	265	906	180	28	28	12	400	400	



6 外形及安装尺寸

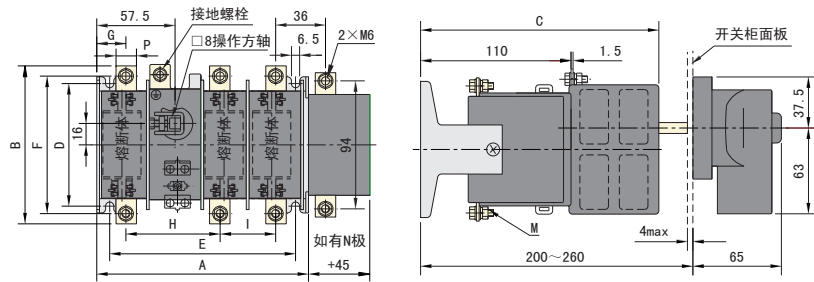
6.1 HH15-/QSA外形及安装尺寸(注: 630A以下产品的熔断体需用户自己另配)

6.1.1 HH15-63、125/QSA的外形及安装尺寸(见图1、表4)。

表4(mm)

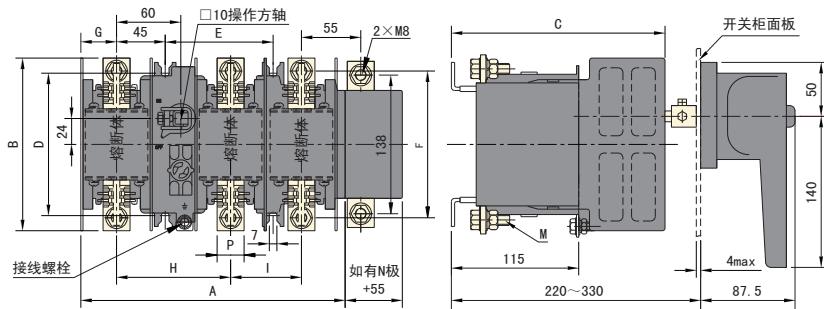
开关规格	A	B	C	D	E	F	G	H	I	M	P
HH15-63	155	100	175	90	135	88	20	72	38	5	12
HH15-125	155	116	175	90	135	101	21.5	69	41	6	15
HH15-160	240	146	198	130	100	126	27	106	65	8	20
HH15-250	245	160	198	130	100	135	33	106	65	10	25
HH15-400	245	160	198	130	100	135	33	106	65	10	25
HH15-630	345	270	242	208	315	230	82	87	87	12	40

图1



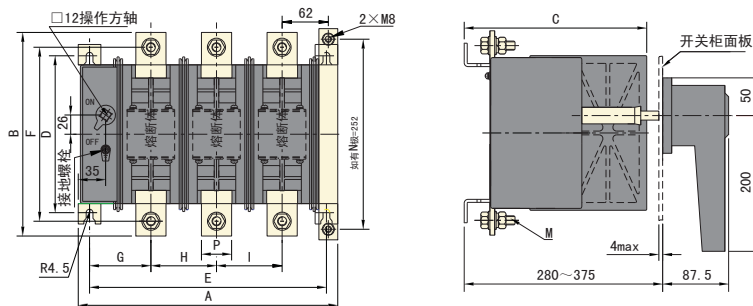
6.1.2 HH15-160、250、400/QSA的外形及安装尺寸(见图2、表4)。

图2



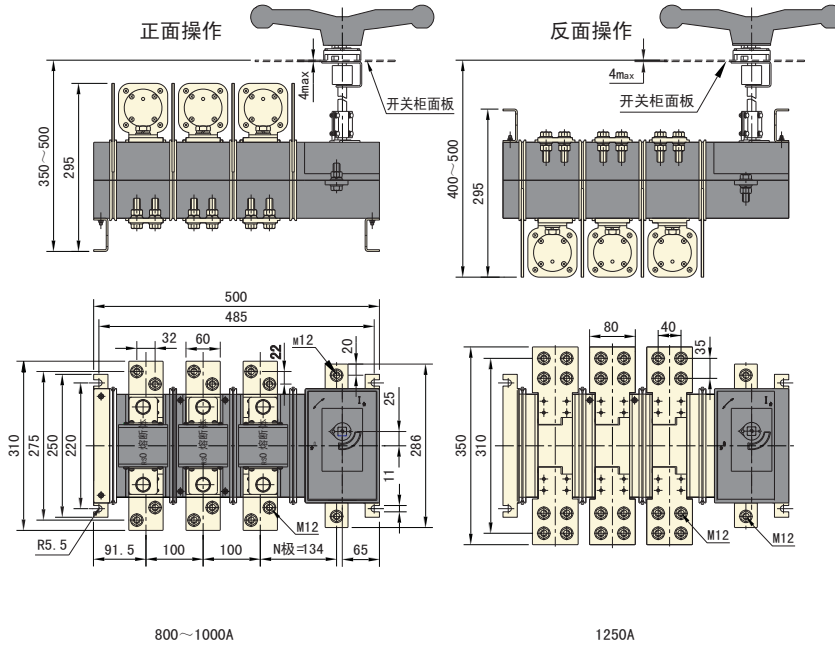
6.1.3 HH15-630/QSA的外形及安装尺寸(见图3、表4)。

图3



6.1.4 HH15-800~1250/QSA的外形及安装尺寸(见图4)。

图4



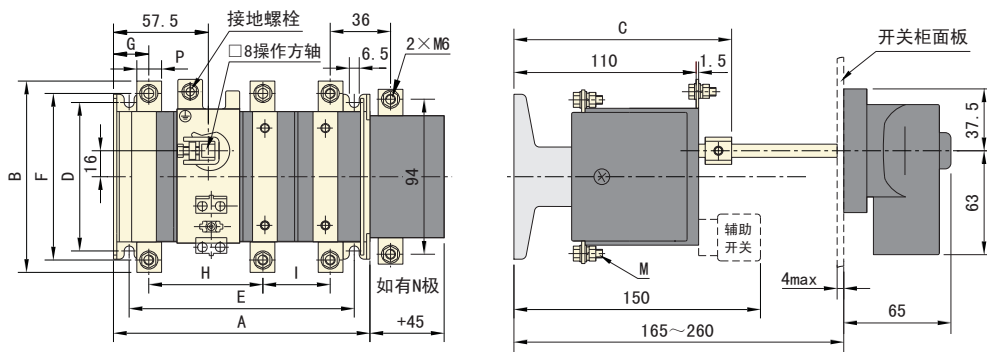
6.2 HH15-□/QA外形及安装尺寸:

6.2.1 HH15-125/QA、160/QA、200/QA的外形及安装尺寸(见图5、表5)。

表5 (mm)

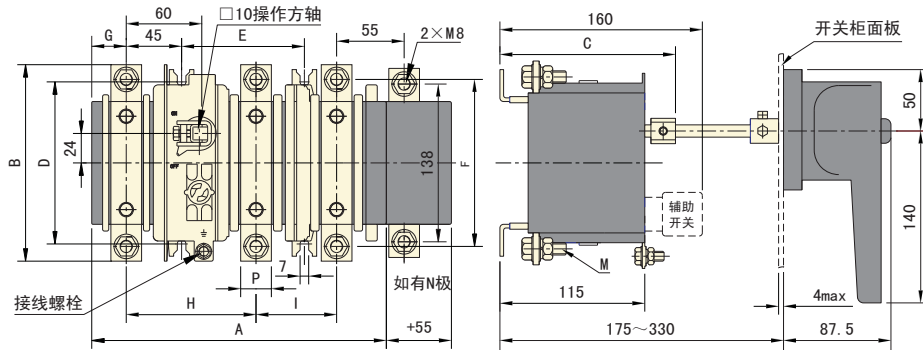
开关规格	A	B	C	D	H	E	I	F	G	M	P
HH15-125/QA	155	116	133	90	69	135	41	101	21.5	6	15
HH15-160/QA	155	127	133	90	65	135	45	107	22.5	10	25
HH15-200/QA	155	127	133	90	65	135	45	107	22.5	10	25
HH15-400(250)/QA	240	160	142	130	106	100	65	135	27	10	25
HH15-630/QA	240	200	142	130	106	100	65	160	27	12	40
HH15-1000/QA	345	350	188	208	87	315	87	230	82	12	50

图5



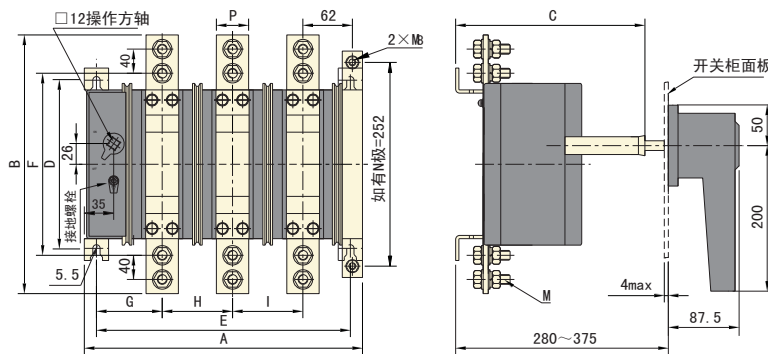
6.2.2 HH15-400/QA的外形及安装尺寸(见图6、表5)。

图6



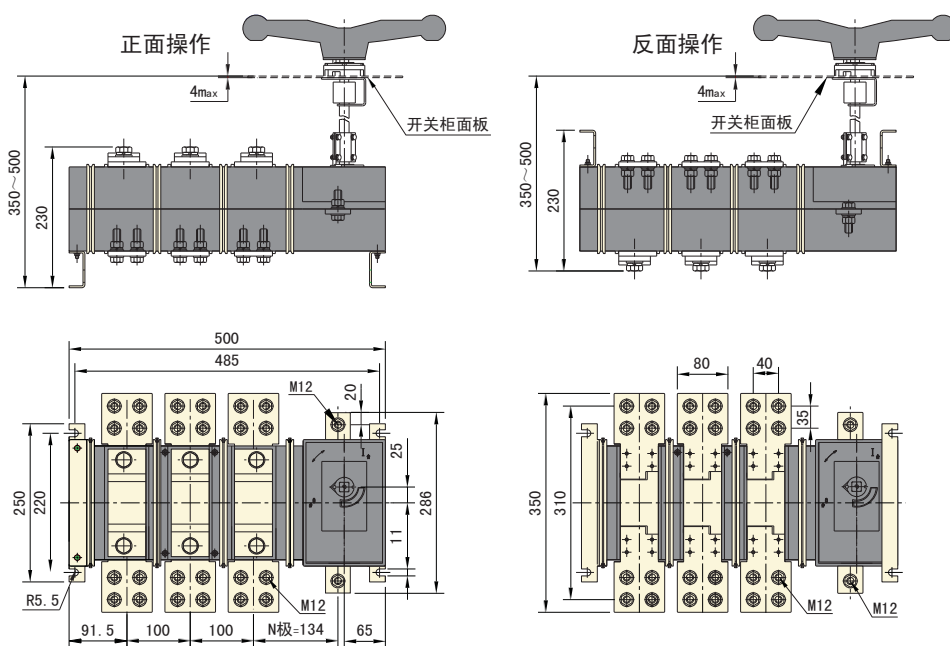
6.2.3 HH15-1000/QA的外形及安装尺寸(见图7、表5)。

图7



6.2.4 HH15-1250、1600/QA的外形及安装尺寸(见图8)。

图8



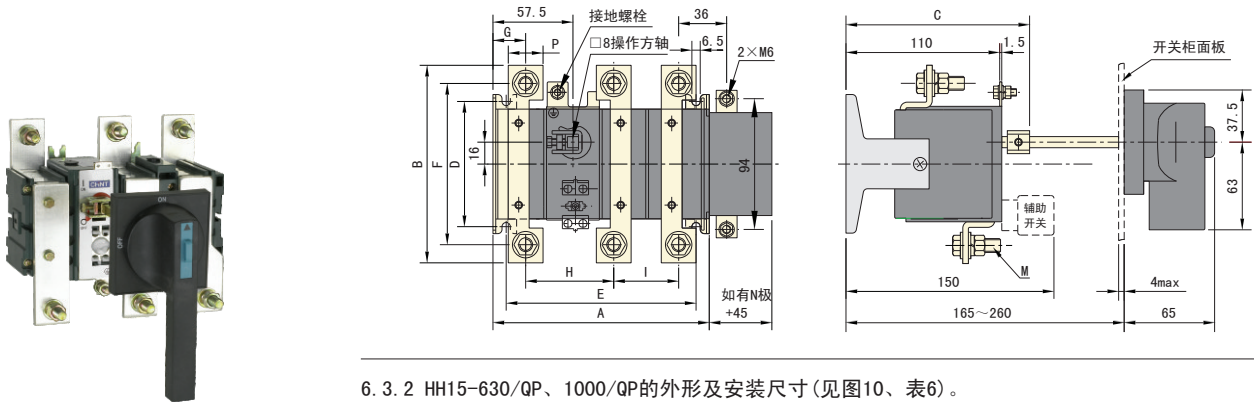
6.3 HH15-□/QP外形及安装尺寸:

6.3.1 HH15-250/QP的外形及安装尺寸(见图7、表6)。

表6 (mm)

开关规格	A	B	C	D	E	F	G	H	I	M	O	P
HH15-250/QP	155	143	133	90	135	118	22.5	65	45	10	-	25
HH15-400、630/QP	240	170	142	130	100	140	27	106	65	10	-	25
HH15-1000/QP	240	218	142	130	100	178	27	106	80	12	-	40
HH15-1250/QP	345	350	188	208	315	230	82	87	87	12	-	40
HH15-1600/QP	345	350	188	208	315	230	82	87	87	12	-	50
HH15-2500/QP	395	440	342	152	372	390	115	97	97	12	40	80
HH15-3150/QP	395	470	342	152	372	420	115	97	97	12	50	100

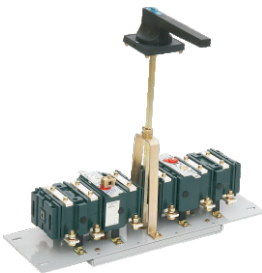
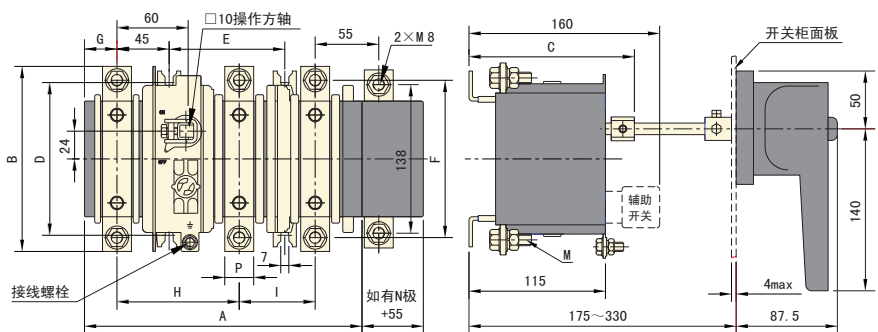
图9



HH15-□/QP系列

6.3.2 HH15-630/QP、1000/QP的外形及安装尺寸(见图10、表6)。

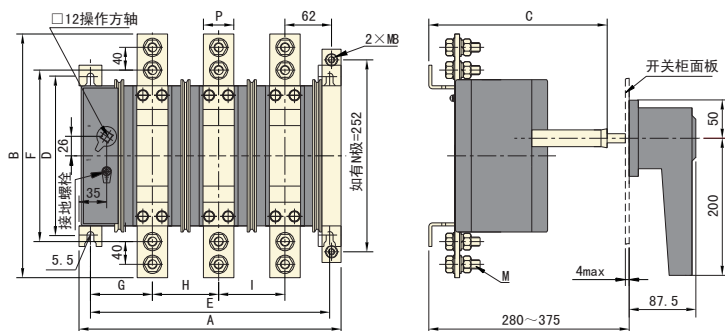
图10



HH15-□/QP系列

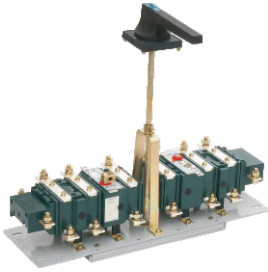
6.3.3 HH15-1250/QP、1600/QP的外形及安装尺寸(见图11、表6)。

图11

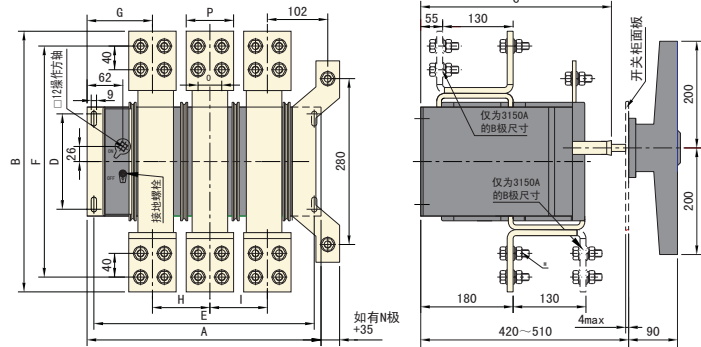


6.3.4 HH15-2500/QP、3150/QP的外形及安装尺寸(见图12、表6)。

图12



HH15-□/QPS系列

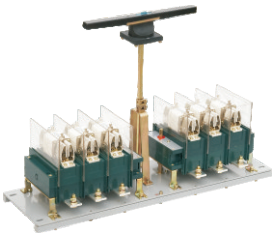


6.4 面板开孔尺寸:

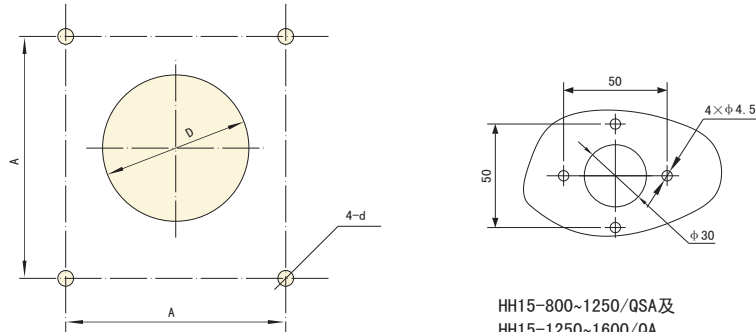
面板开孔是为了固定操作手柄底座之用, 其尺寸与对应开关规格关系(见图11、表7)。 表7(mm)

开关规格	A	D	d
HH15-63、125/QSA			
HH15-125/QA、200/QA	65±0.2	$\phi 42^{+4}_0$	$\phi 4.5^{+0.5}_0$
HH15-250/QP			
HH15-160、250、400、630/QSA			
HH15-400~1000/QA	88±0.2	$\phi 63^{+2}_0$	$\phi 5.5^{+0.5}_0$
HH15-400~3150/QP			

图13



HH15-□/QSS系列



HH15-800~1250/QSA及
HH15-1250~1600/QA
操作手柄面板安装尺寸图

7 订货须知

订货单位须注明开关的型式特征, 电压等级, 电流等级, 极数, 操作方式及数量等, 特殊订货请咨询我公司技术部门。

- 例如: HH15-125/31QSA 660V 熔断器电流100A 10台
 HH15-200/3QA 380V 10台
 HH15-2500/32QP 380V 10台
 HH15-630/31QSS 660V 熔断器电流425A 10台
 HH15-1000/3QAS 440V 10台
 HH15-3150/32QPS 380V 10台