

配电电器

HD、HS系列 刀开关



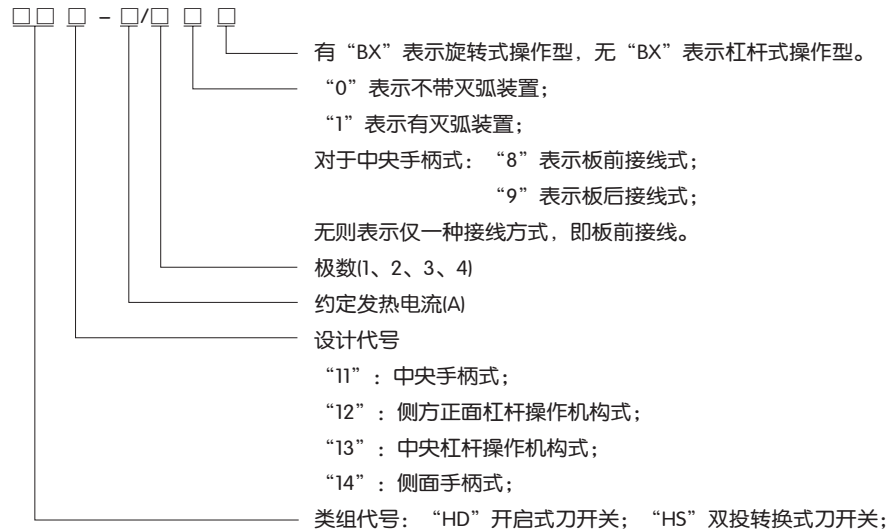
1 适用范围

HD系列、HS系列开启式刀开关及刀形转换开关(以下简称开关)适用于交流50Hz、额定电压至380V、直流至220V,额定电流至3000A的成套配电装置中,作为不频繁地手动接通和分断交、直流电路或作隔离开关用。其中:

- 1.1 中央手柄式的开关主要用于动力站,不切断带有电流的电路,作为隔离开关之用。
- 1.2 侧方正面杠杆操作机构式开关主要用于正面操作、前面维修的开关柜中,操作机构可以在柜的两侧安装。
- 1.3 中央正面杠杆操作机构开关主要用于正面操作、后面维修的开关柜中,操作机构装在正前方。
- 1.4 侧面操作手柄式开关,主要用于动力箱中。
- 1.5 装有灭弧室的开关可以切断适当的电流负荷,其他系列刀开关只作隔离开关使用。

符合标准:GB 14048.3、IEC 60947-3。

2 型号及含义



3 正常工作条件和安装条件

- 3.1 周围空气温度不高于+40℃,不低于-5℃。
- 3.2 安装地点的海拔不超过2000m。
- 3.3 湿度:最高温度为+40℃时,空气的相对湿度不超过50%,在较低的温度下可以允许有较高的相对湿度,例如20℃时达90%。对由于温度变化偶尔产生的凝露应采取特殊的措施。
- 3.4 周围环境的污染等级为3级。
- 3.5 开关应安装在无显著摇动、冲击振动和没有雨雪侵袭的地方,同时安装地点应无爆炸危险介质,且介质中无足以腐蚀金属和破坏绝缘的气体 and 尘埃。

4 主要参数及技术性能

4.1 额定工作电压为交流380V、直流220。

4.2 主要技术性能及参数(见表1)。

表1

约定发热电流(A)		100	200	400	600	1000	1500	2000	3000
额定工作电流(A)		100	200	400	600	1000	1500	2000	3000
通断能力(A)	AC 380V、 $\cos\phi=0.72\sim 0.8$	100	200	400	600	1000	1500		
	DC T=0.01~0.011S 220V	100	200	400	600	1000	1500		
机械寿命(次)		10000	10000	10000	5000	5000	5000	3000	3000
电寿命(次)		1000	1000	1000	500	500	500	300	300
1S短时耐受电流(kA)		6	10	20	25	30	40	50	50
动稳定电流峰值(kA)	操作机构式	20	30	40	50	60	80	100	100
	手柄式	15	20	30	40	50			
操作力(N)		≤300	≤300	≤400	≤400	≤450	≤450	≤450	≤450

配电电器

5 外形及安装尺寸

5.1 HD11板前接线(见图1、表2)。

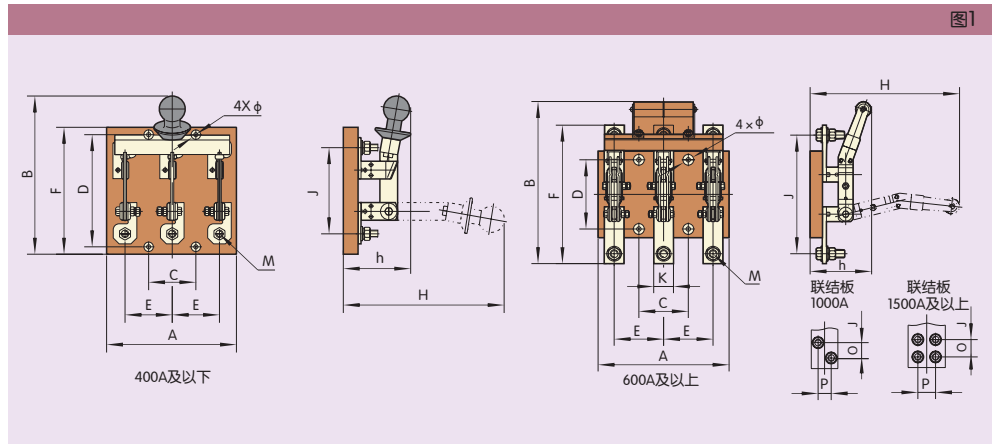


表2(mm)

型号	规格	100A				200A				400A				600A			
		2P	3P	1P	2P	3P	4P	1P	2P	3P	4P	1P	2P	3P	4P		
HD11 中央 手柄 式板 前接 线开 启式 刀开 关	A	90	130	100	190	190	270	120	190	210	300	140	240	260	360		
	B	210	210	210	210	210	230	270	270	270	300	350	350	330	330		
	C	-	40	60	120	70	140	80	160	80	160	100	200	100	200		
	D	140	140	140	140	140	140	190	190	190	190	140	140	140	140		
	E	50	40	-	70	70	70	-	80	80	80	-	100	100	100		
	F	165	165	165	165	165	165	215	215	215	215	274	274	274	274		
	H	210	220	220	220	220	240	270	270	270	300	330	330	310	310		
	h	110	120	120	120	120	120	135	135	135	145	140	140	125	125		
	J	110	110	110	110	110	110	146	146	146	146	234	234	234	234		
	K	-	-	-	-	-	-	-	-	-	-	40	40	40	40		
	O	-	-	-	-	-	-	-	-	-	-	-	-	-	-		
	P	-	-	-	-	-	-	-	-	-	-	-	-	-	-		
	M	8	8	8	8	8	8	12	12	12	12	16	16	16	16		
	φ	7	7	7	7	7	7	7	7	7	7	9	9	9	9		

续表2(mm)

型号	规格	1000A				1500A				2000A				3000A(2500A)			
		1P	2P	3P	4P	1P	2P	3P	4P	1P	2P	3P	4P	1P	2P	3P	4P
HD11 中央 手柄 式板 前接 线开 启式 刀开 关	A	160	280	320	440	170	300	350	480	240	400	500	680	260	460	600	800
	B	380	380	360	360	410	410	390	390	420	420	420	420	450	450	450	450
	C	120	240	120	240	130	260	130	260	180	360	180	360	200	400	200	400
	D	140	140	140	140	140	140	140	140	140	140	140	140	140	140	140	140
	E	-	120	120	120	-	130	130	130	-	180	180	180	-	200	200	200
	F	284	284	284	284	330	330	330	330	320	320	320	320	365	365	365	365
	H	380	380	360	360	390	390	370	370	380	380	380	380	390	390	390	390
	h	175	175	160	160	175	175	160	160	170	170	170	170	180	180	180	180
	J	208	208	208	208	230	230	230	230	204	204	204	204	230	230	230	230
	K	50	50	50	50	70	70	70	70	100	100	100	100	120	120	120	120
	O	25	25	25	25	35	35	35	35	40	40	40	40	45	45	45	45
	P	25	25	25	25	35	35	35	35	55	55	55	55	68	68	68	68
	M	12	12	12	12	12	12	12	12	12	12	12	12	16	16	16	16
	φ	9	9	9	9	9	9	9	9	9	9	9	9	11	11	11	11

配电电器

5.2 HD11板后接线(见图2、表3)。

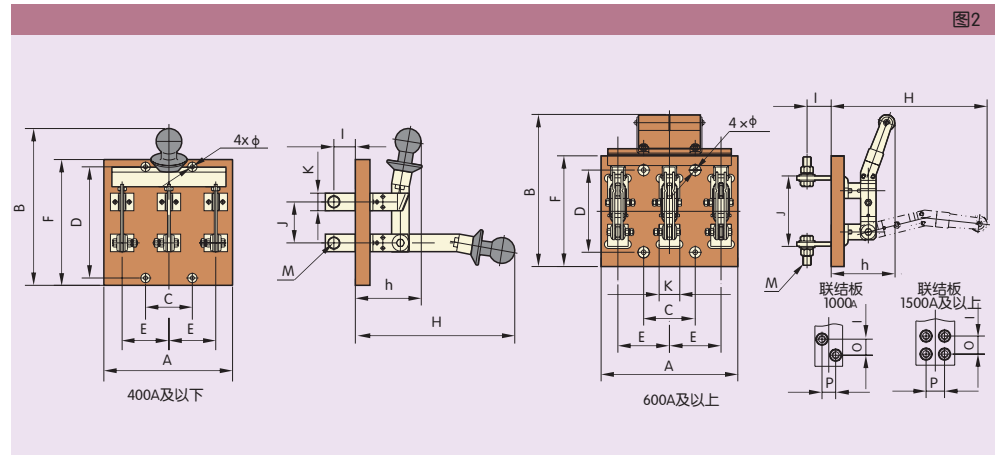


表3(mm)

型号	规格	100A、200A				400A				600A			
		1P	2P	3P	4P	1P	2P	3P	4P	1P	2P	3P	4P
HD11 中央 手柄式 板后 接线 开启式 刀开关	A	100	200	200	270	120	200	220	300	140	240	270	370
	B	230	230	230	250	280	280	280	310	340	340	320	320
	C	70	140	70	140	80	160	80	160	100	200	100	200
	D	160	160	160	160	190	190	190	190	220	220	220	220
	E	-	70	70	70	-	80	80	80	-	100	100	100
	F	190	190	190	190	215	215	215	215	260	260	260	260
	H	220	220	220	240	270	270	270	300	330	330	310	310
	h	120	120	120	120	135	135	135	145	140	140	125	125
	I	35	35	35	35	26	26	26	26	36	36	36	36
	J	60	60	60	60	70	70	70	70	140	140	140	140
	K	20	20	20	20	30	30	30	30	40	40	40	40
	O	-	-	-	-	-	-	-	-	-	-	-	-
	P	-	-	-	-	-	-	-	-	-	-	-	-
	M	8	8	8	8	12	12	12	12	16	16	16	16
φ	7	7	7	7	7	7	7	7	9	9	9	9	

续表3(mm)

型号	规格	1000A				1500A				2000A				3000A(2500A)			
		1P	2P	3P	4P	1P	2P	3P	4P	1P	2P	3P	4P	1P	2P	3P	4P
HD11 中央 手柄式 板后 接线 开启式 刀开关	A	160	280	330	450	170	300	380	510	240	400	500	680	260	460	600	800
	B	380	380	360	360	410	410	390	390	390	390	390	390	420	420	420	420
	C	120	240	120	240	130	260	130	260	180	360	180	360	200	400	200	400
	D	260	260	260	260	300	300	300	300	260	260	260	260	300	300	300	300
	E	-	120	120	120	-	130	130	130	-	180	180	180	-	200	200	200
	F	290	290	290	290	340	340	340	340	300	300	300	300	350	350	350	350
	H	380	380	360	360	390	390	370	370	380	380	380	380	390	390	390	390
	h	175	175	160	160	175	175	160	160	170	170	170	170	180	180	180	180
	I	36	36	36	36	32	32	32	32	48	48	48	48	50	50	50	50
	J	160	160	160	160	180	180	180	180	180	180	180	180	190	190	190	190
	K	50	50	50	50	70	70	70	70	100	100	100	100	120	120	120	120
	O	25	25	25	25	35	35	35	35	40	40	40	40	45	45	45	45
	P	25	25	25	25	35	35	35	35	55	55	55	55	68	68	69	68
	M	12	12	12	12	12	12	12	12	12	12	12	12	16	16	16	16
φ	9	9	9	9	9	9	9	9	9	9	9	9	11	11	11	11	

配电电器

5.3 HS11板前进线板后出线(见图3、表4)。

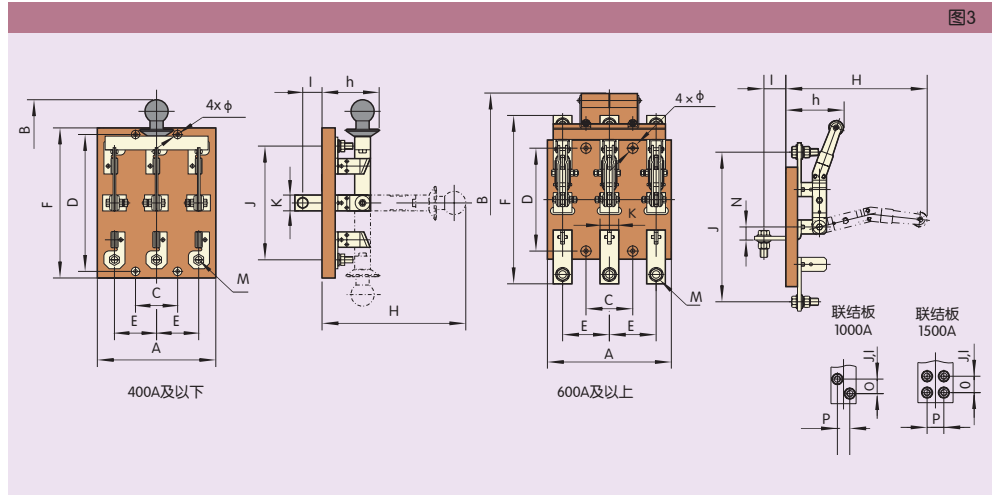


表4(mm)

型号	规格	100A、200A				400A				600A				1000A			
		1P	2P	3P	4P	1P	2P	3P	4P	1P	2P	3P	4P	1P	2P	3P	4P
HS11 中央 手柄式 板前进 线板后 出线刀 形转换 开关	A	100	160	190	265	120	200	220	300	140	240	270	370	160	280	330	450
	B	330	330	330	370	395	395	395	455	500	500	460	460	560	560	520	520
	C	60	120	70	140	80	160	80	160	100	200	100	200	120	240	120	240
	D	220	220	220	220	260	260	260	260	220	220	220	220	220	220	220	220
	E	-	70	70	70	-	80	80	80	-	100	100	100	-	120	120	120
	F	245	245	245	245	285	285	285	285	354	354	354	354	374	374	374	374
	H	240	240	240	240	280	280	280	300	390	390	370	370	450	450	430	430
	h	100	100	100	100	110	110	110	110	100	100	95	95	150	150	145	145
	I	35	35	35	35	26	26	26	26	36	36	36	36	36	36	36	36
	J	170	170	170	170	216	216	216	216	320	320	320	320	304	304	304	304
	K	20	20	20	20	30	30	30	30	40	40	40	40	50	50	50	50
	N	-	-	-	-	-	-	-	-	30	30	30	30	40	40	40	40
	O	-	-	-	-	-	-	-	-	-	-	-	-	25	25	25	25
	P	-	-	-	-	-	-	-	-	-	-	-	-	25	25	25	25
M	8	8	8	8	12	12	12	12	16	16	16	16	12	12	12	12	
φ	7	7	7	7	7	7	7	7	9	9	9	9	9	9	9	9	

续表4(mm)

型号	规格	1500A				2000A				3000A(2500A)			
		1P	2P	3P	4P	1P	2P	3P	4P	1P	2P	3P	4P
HS11 中央 手柄式 板前进 线板后 出线刀 形转换 开关	A	170	300	380	510	240	400	500	680	260	460	600	800
	B	580	580	540	540	580	580	580	580	640	640	640	640
	C	130	260	130	260	180	360	180	360	200	400	200	400
	D	260	260	260	260	240	240	240	240	260	260	260	260
	E	-	130	130	130	180	180	180	180	200	200	200	200
	F	434	434	434	434	434	434	434	434	470	470	470	470
	H	470	470	450	450	380	380	380	380	390	390	390	390
	h	160	160	150	150	170	170	170	170	180	180	180	180
	I	32	32	32	32	48	48	48	48	50	50	50	50
	J	340	340	340	340	320	320	320	320	334	334	334	334
	K	70	70	70	70	100	100	100	100	120	120	120	120
	N	46	46	46	46	50	50	50	50	50	50	50	50
	O	35	35	35	35	40	40	40	40	45	45	45	45
	P	35	35	35	35	55	55	55	55	68	68	68	68
M	12	12	12	12	12	12	12	12	16	16	16	16	
φ	9	9	9	9	11	11	11	11	13	13	13	13	

配电电器

5.4 HS11板后接线(见图4、表5)。

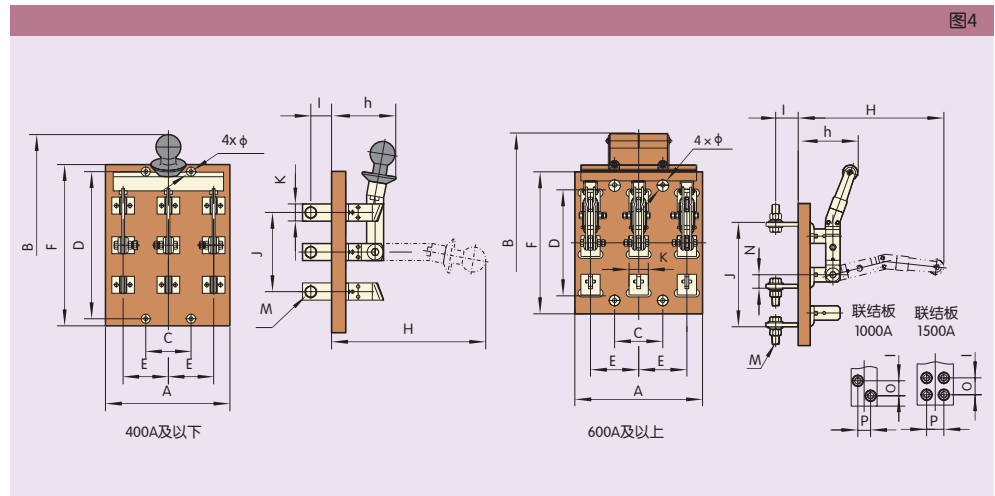


表5(mm)

型号	规格	100A、200A				400A				600A				1000A			
		1P	2P	3P	4P	1P	2P	3P	4P	1P	2P	3P	4P	1P	2P	3P	4P
HS11 中央 手柄式 板后接 线刀形 转换 开关	A	100	170	200	270	120	200	220	300	140	240	270	370	160	280	330	450
	B	330	330	330	370	395	395	395	455	500	500	460	460	560	560	520	520
	C	70	140	70	140	80	160	80	160	100	200	100	200	120	240	120	240
	D	220	220	220	220	260	260	260	260	300	300	300	300	350	350	350	350
	E	-	70	70	70	-	80	80	80	-	100	100	100	-	120	120	120
	F	245	245	245	245	285	285	285	285	340	340	340	340	390	390	390	390
	H	240	240	240	240	280	280	280	300	330	330	310	310	380	380	360	360
	h	120	120	120	120	135	135	135	145	140	140	125	125	175	175	160	160
	I	35	35	35	35	26	26	26	26	36	36	36	36	36	36	36	36
	J	120	120	120	120	140	140	140	140	220	220	220	220	250	250	250	250
	K	20	20	20	20	30	30	30	30	40	40	40	40	50	50	50	50
	N	-	-	-	-	-	-	-	-	30	30	30	30	40	40	40	40
	O	-	-	-	-	-	-	-	-	-	-	-	-	25	25	25	25
	P	-	-	-	-	-	-	-	-	-	-	-	-	25	25	25	25
	M	8	8	8	8	12	12	12	12	16	16	16	16	12	12	12	12
	φ	7	7	7	7	7	7	7	7	9	9	9	9	9	9	9	9

续表5(mm)

型号	规格	1500A				2000A				3000A(2500)			
		1P	2P	3P	4P	1P	2P	3P	4P	1P	2P	3P	4P
HS11 中央 手柄式 板后接 线刀形 转换 开关	A	170	300	380	510	240	400	500	680	260	460	600	800
	B	580	580	540	540	580	580	580	580	640	640	640	640
	C	130	260	130	260	180	360	180	360	200	400	200	400
	D	410	410	410	410	240	240	240	240	260	260	260	260
	E	-	130	130	130	180	180	180	180	200	200	200	200
	F	450	450	450	450	420	420	420	420	500	500	500	500
	H	390	390	370	370	380	380	380	380	390	390	390	390
	h	175	175	160	160	170	170	170	170	180	180	180	180
	I	32	32	32	32	48	48	48	48	50	50	50	50
	J	285	285	285	285	310	310	310	310	330	330	330	330
	K	70	70	70	70	100	100	100	100	120	120	120	120
	N	46	46	46	46	50	50	50	50	50	50	50	50
	O	35	35	35	35	40	40	40	40	45	45	45	45
	P	35	35	35	35	55	55	55	55	68	68	68	68
	M	12	12	12	12	12	12	12	12	16	16	16	16
	φ	9	9	9	9	11	11	11	11	13	13	13	13

配电电器

5.5 HD12外形及安装尺寸(见图5、表6)。

图5 HD12外形及安装尺寸

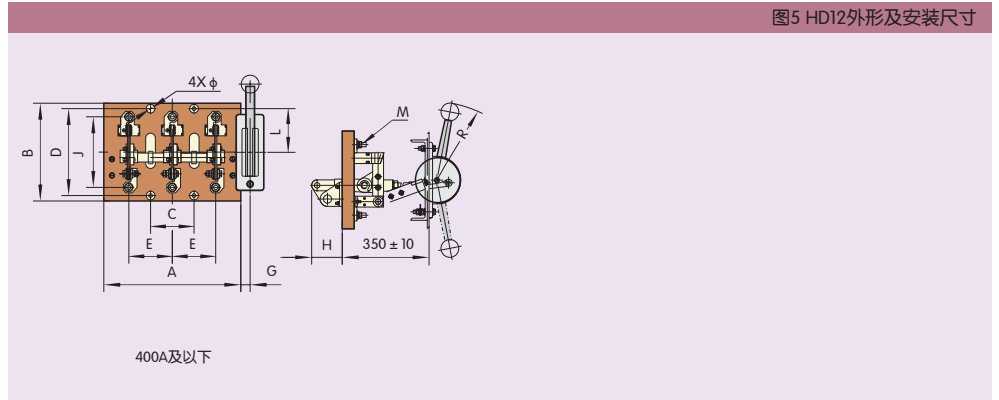


图5 HD12外形及安装尺寸

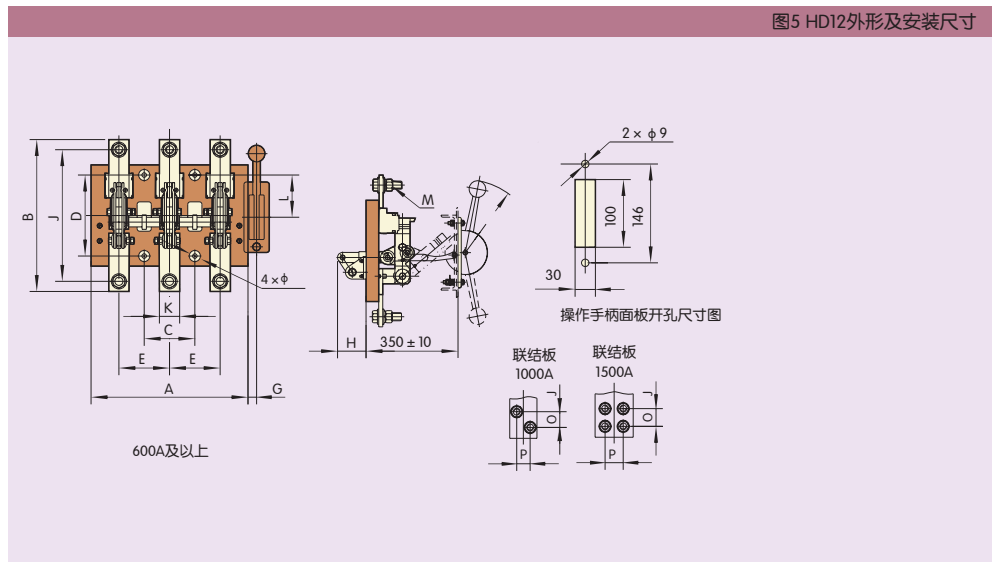


表6(mm)

型号	规格	100A、200A			400A			600A			1000A		1500A	
		2P	3P	4P	2P	3P	4P	2P	3P	4P	2P	3P	2P	3P
HD12 侧方正 面杠杆 操作机 构式开 启式刀 开关	A	200	280	360	220	310	400	250	330	430	300	400	330	440
	B	200	200	200	210	210	210	294	294	294	314	314	354	354
	C	160	80	160	180	90	180	200	100	200	240	120	260	130
	D	160	160	160	160	160	160	160	160	160	160	160	160	160
	E	80	80	80	90	90	90	100	100	100	120	120	130	130
	G	40	40	40	30	30	30	30	30	30	30	30	30	30
	H	80	80	80	90	90	90	95	95	95	110	110	110	110
	J	130	130	130	166	166	166	254	254	254	238	238	254	254
	K	-	-	-	-	-	-	40	40	40	50	50	70	70
	L	75	75	75	75	75	75	80	80	80	80	80	80	80
	O	-	-	-	-	-	-	-	-	-	25	25	35	35
	P	-	-	-	-	-	-	-	-	-	25	25	35	35
	R	180	180	180	180	180	180	180	180	180	230	230	230	230
	M	8	8	8	12	12	12	16	16	16	12	12	12	12
φ	7	7	7	7	7	7	9	9	9	9	9	9	9	

配电电器

5.6 HS12外形及安装尺寸(见图6、表7)。

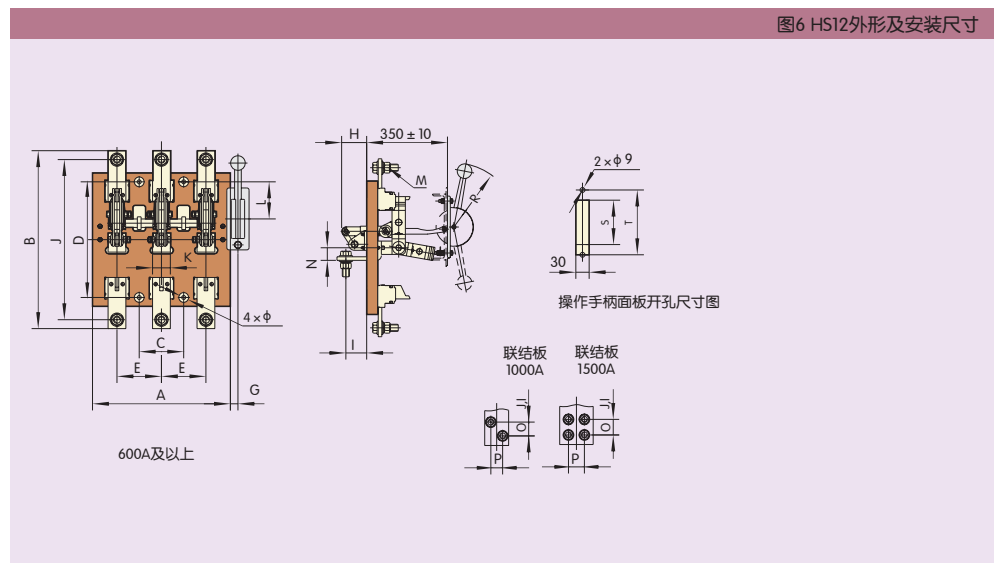
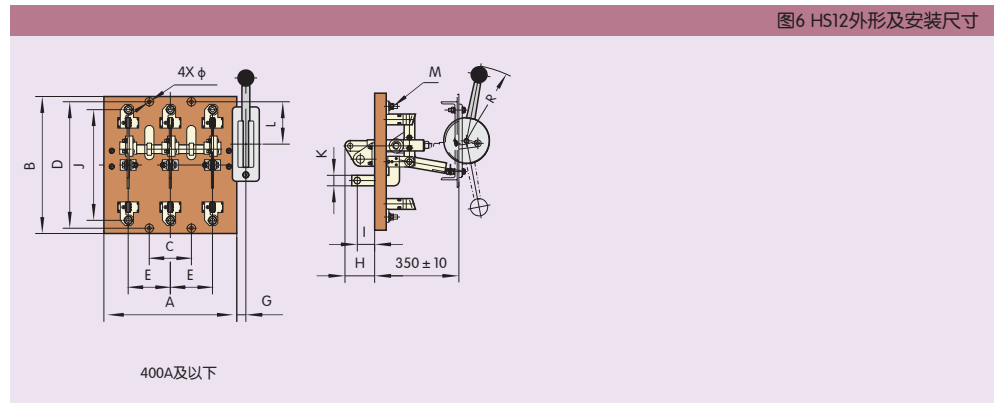


表7(mm)

型号	规格	100A、200A			400A			600A			1000A		1500A	
		2P	3P	4P	2P	3P	4P	2P	3P	4P	2P	3P	2P	3P
HS12 侧方正 面杠杆 操作机 构式刀 形转换 开关	A	200	280	360	220	310	400	250	330	430	300	400	330	440
	B	280	280	280	300	300	300	394	394	394	434	434	504	504
	C	160	80	160	180	90	180	200	100	200	240	120	260	130
	D	240	240	240	240	240	240	240	240	240	240	240	280	280
	E	80	80	80	90	90	90	100	100	100	120	120	130	130
	G	40	40	40	30	30	30	30	30	30	30	30	30	30
	H	80	80	80	90	90	90	95	95	95	110	110	110	110
	I	35	35	35	26	26	26	36	36	36	36	36	32	32
	J	210	210	210	256	256	256	354	354	354	358	358	404	404
	K	20	20	20	30	30	30	40	40	40	50	50	70	70
	L	75	75	75	75	75	75	70	70	70	60	60	70	70
	N	-	-	-	-	-	-	30	30	30	40	40	46	46
	O	-	-	-	-	-	-	-	-	-	25	25	35	35
	P	-	-	-	-	-	-	-	-	-	25	25	35	35
	R	180	180	180	180	180	180	180	180	180	230	230	280	280
	M	8	8	8	12	12	12	16	16	16	12	12	12	12
	φ	7	7	7	7	7	7	9	9	9	9	9	9	9
S	100	100	100	100	100	100	100	100	100	100	100	130	130	
T	146	146	146	146	146	146	146	146	146	146	146	164	164	

配电电器

5.7 HD13外形及安装尺寸(见图7、表8)。

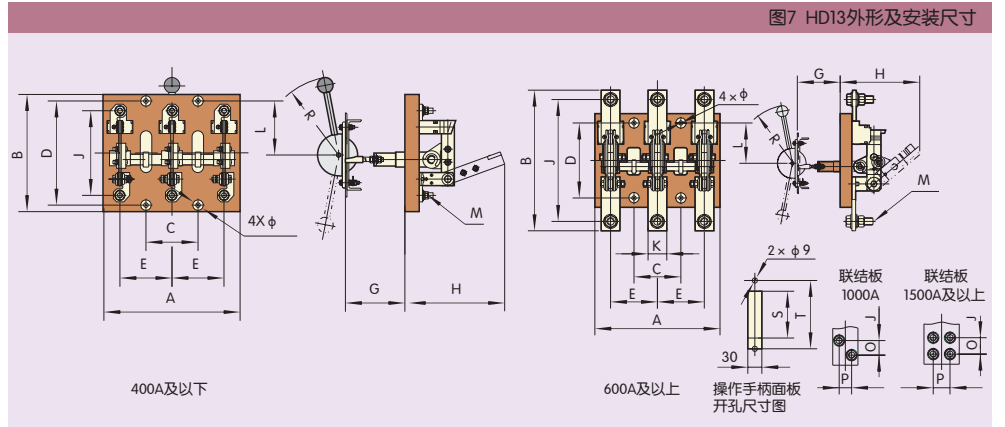


表8(mm)

型号	规格	100A、200A			400A			600A			1000A		
		2P	3P	4P	2P	3P	4P	2P	3P	4P	2P	3P	4P
HD13 中央杠 杆操作 机构式 开启式 刀开关	A	190	210	300	220	245	335	240	260	360	280	320	460
	B	200	200	200	210	210	210	294	294	294	314	314	314
	C	160	80	160	180	90	180	200	100	200	240	120	240
	D	160	160	160	160	160	160	160	160	160	160	160	160
	E	80	80	80	90	90	90	100	100	100	120	120	120
	G前	350~370			350~370			350~370			350~370		
	G后	245~265			245~265			245~265			245~265		
	H	160	160	160	185	185	185	190	190	190	230	230	230
	J	130	130	130	166	166	166	254	254	254	238	238	238
	K	-	-	-	-	-	-	40	40	40	50	50	50
	L	75	75	75	75	75	75	80	80	80	80	80	80
	O	-	-	-	-	-	-	-	-	-	25	25	25
	P	-	-	-	-	-	-	-	-	-	25	25	25
	R	180	180	180	180	180	180	180	180	180	230	230	230
	S	100	100	100	100	100	100	100	100	100	100	100	100
T	146	146	146	146	146	146	146	146	146	146	146	146	
M	8	8	8	12	12	12	16	16	16	12	12	12	
φ	7	7	7	7	7	7	9	9	9	9	9	9	

续表8(mm)

型号	规格	1500A			2000A			3000A(2500A)		
		2P	3P	4P	2P	3P	4P	2P	3P	4P
HD13 中央杠 杆操作 机构式 开启式 刀开关	A	310	350	510	500	500	680	600	600	800
	B	354	354	354	360	360	360	400	400	400
	C	260	130	260	170	170	360	190	190	400
	D	160	160	160	160	160	160	160	160	160
	E	130	130	130	340	170	180	380	190	200
	G前	350~370			350~370			350~370		
	G后	245~265			245~265			245~265		
	H	235	235	235	230	230	230	235	235	235
	J	254	254	254	244	244	244	264	264	264
	K	70	70	70	100	100	100	120	120	120
	L	80	80	80	80	80	80	80	80	80
	O	35	35	35	40	40	40	45	45	45
	P	35	35	35	55	55	55	68	68	68
	R	230	230	280	280	280	280	280	280	280
	S	100	100	130	130	130	130	140	140	140
T	146	146	164	164	164	164	180	180	180	
M	12	12	12	12	12	12	16	16	16	
φ	9	9	9	11	11	11	11	11	11	

注: G前: 为板前操作安装距离, G后: 板后操作安装距离

配电电器

5.8 HS13外形及安装尺寸(见图8、表9)。

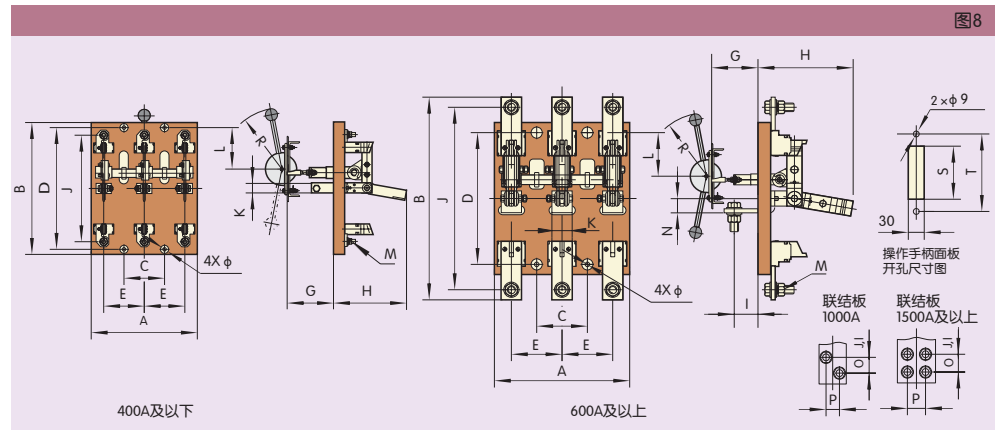


表9(mm)

型号	规格	100A、200A			400A			600A			1000A		
		2P	3P	4P	2P	3P	4P	2P	3P	4P	2P	3P	4P
HS13 中央杠 杆操作 机构式 刀形转 换开关	A	190	210	300	220	245	335	240	260	360	280	330	450
	B	280	280	280	300	300	300	394	394	394	434	434	434
	C	160	80	160	180	90	180	200	100	200	240	120	240
	D	240	240	240	240	240	240	240	240	240	240	240	240
	E	80	80	80	90	90	90	100	100	100	120	120	120
	G	245~265			245~265			245~265			245~265		
	H	160	160	160	185	185	185	190	190	190	235	235	235
	I	35	35	35	26	26	26	36	36	36	36	36	36
	J	210	210	210	256	256	256	354	354	354	358	358	358
	K	-	-	-	-	-	-	40	40	40	50	50	50
	L	75	75	75	70	70	70	70	70	70	60	60	60
	N	-	-	-	-	-	-	30	30	30	40	40	40
	O	-	-	-	-	-	-	-	-	-	25	25	25
	P	-	-	-	-	-	-	-	-	-	25	25	25
	R	180	180	180	180	180	180	180	180	180	230	230	230
	S	100	100	100	100	100	100	100	100	100	100	100	100
	T	146	146	146	146	146	146	146	146	146	146	146	146
M	8	8	8	8	8	8	16	16	16	12	12	12	
phi	7	7	7	7	7	7	9	9	9	9	9	9	

续表9(mm)

型号	规格	1500A			2000A			3000A(2500A)		
		2P	3P	4P	2P	3P	4P	2P	3P	4P
HS13 中央杠 杆操作 机构式 刀形转 换开关	A	310	370	510	500	500	680	600	600	800
	B	504	504	504	480	480	480	540	540	540
	C	260	130	260	180	180	360	200	200	400
	D	280	280	280	240	240	240	280	280	280
	E	130	130	130	180	180	180	200	200	200
	G	245~265			245~265			245~265		
	H	255	255	255	235	235	235	260	260	260
	I	32	32	32	48	48	48	50	50	50
	J	404	404	404	370	370	370	404	404	404
	K	70	70	70	100	100	100	120	120	120
	L	70	70	70	60	60	60	70	70	70
	N	46	46	46	50	50	50	50	50	50
	O	35	35	35	40	40	40	45	45	45
	P	35	35	35	55	55	55	68	68	68
	R	280	280	280	280	280	280	280	280	280
	S	130	130	130	130	130	130	140	140	140
	T	164	164	164	164	164	164	180	180	180
M	12	12	12	12	12	12	16	16	16	
phi	11	11	11	11	11	11	13	13	13	

配电电器

5.9 HD13-/BX外形及安装尺寸(见图9、表10)。

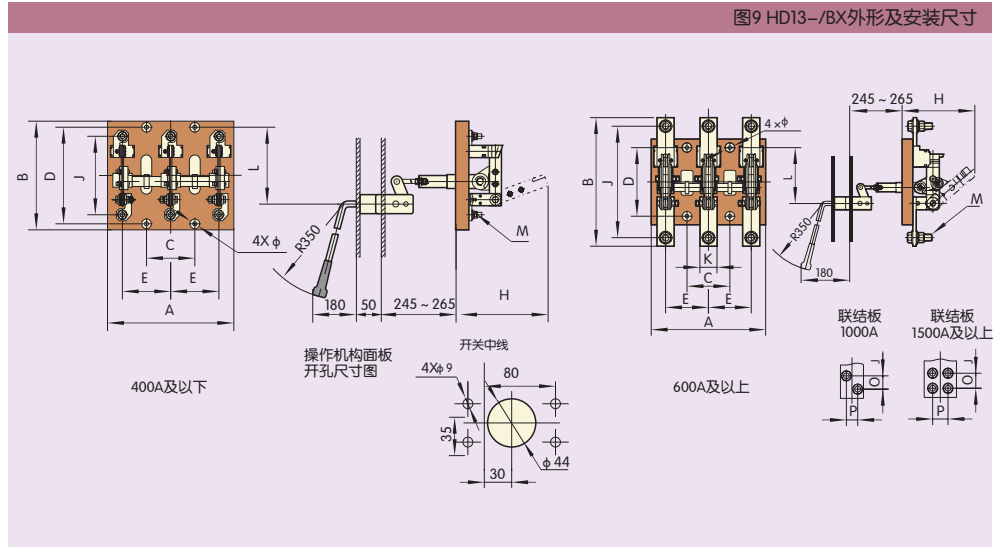


表10(mm)

型号	规格	100A、200A			400A			600A			1000A		
		2P	3P	4P	2P	3P	4P	2P	3P	4P	2P	3P	4P
HD13- /BX 中央旋 转操作 机构式 开启式 刀开关	A	190	210	300	220	245	335	240	260	360	280	320	460
	B	200	200	200	210	210	210	294	294	294	314	314	314
	C	160	80	160	180	90	180	200	100	200	240	120	240
	D	160	160	160	160	160	160	160	160	160	160	160	160
	E	80	80	80	90	90	90	100	100	100	120	120	120
	H	160	160	160	185	185	185	190	190	190	230	230	230
	J	130	130	130	166	166	166	254	254	254	238	238	238
	K	-	-	-	-	-	-	40	40	40	50	50	50
	L	125	125	125	125	125	125	135	135	135	137	137	137
	O	-	-	-	-	-	-	-	-	-	25	25	25
	P	-	-	-	-	-	-	-	-	-	25	25	25
	M	8	8	8	12	12	12	16	16	16	12	12	12
	φ	7	7	7	7	7	7	9	9	9	9	9	9

续表10(mm)

型号	规格	1500A			2000A			3000A(2500A)		
		2P	3P	4P	2P	3P	4P	2P	3P	4P
HD13- /BX 中央旋 转操作 机构式 开启式 刀开关	A	310	350	510	500	500	680	600	600	800
	B	354	354	354	360	360	360	400	400	400
	C	260	130	260	170	170	360	190	190	400
	D	160	160	160	160	160	160	160	160	160
	E	130	130	130	340	170	180	380	190	200
	H	235	235	235	230	230	230	235	235	235
	J	254	254	254	244	244	244	264	264	264
	K	70	70	70	100	100	100	120	120	120
	L	137	137	137	137	137	137	137	137	137
	O	35	35	35	40	40	40	45	45	45
	P	35	35	35	55	55	55	68	68	68
	M	12	12	12	12	12	12	16	16	16
	φ	9	9	9	11	11	11	11	11	11

配电电器

5.10 HS13-/BX外形及安装尺寸(见图10、表11)。

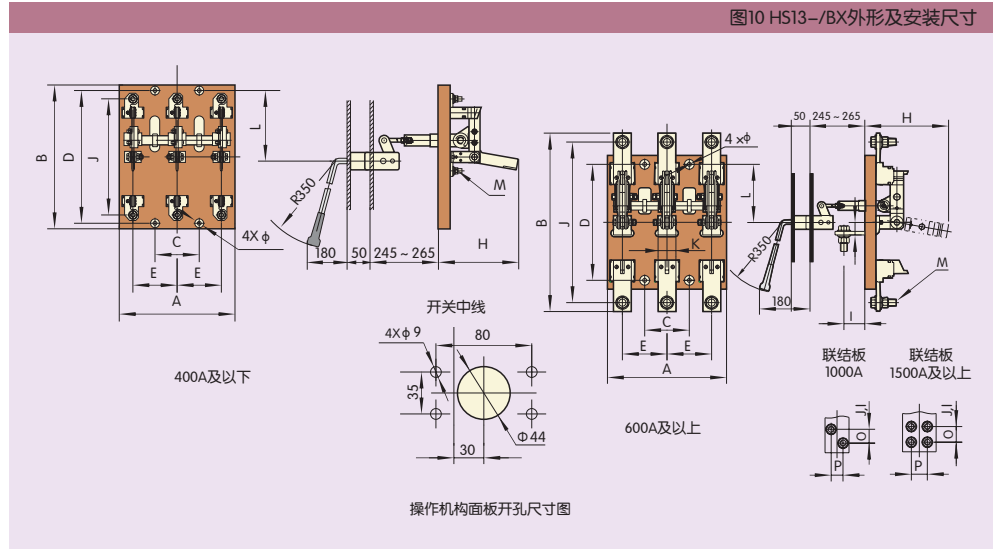


表11(mm)

型号	规格	100A、200A			400A			600A			1000A		
		2P	3P	4P	2P	3P	4P	2P	3P	4P	2P	3P	4P
HS13- /BX 中央旋 转操作 机构式 刀形转 换开关	A	190	210	300	220	245	335	240	260	360	280	330	450
	B	280	280	280	300	300	300	394	394	394	434	434	434
	C	160	80	160	180	90	180	200	100	200	240	120	240
	D	240	240	240	240	240	240	240	240	240	240	240	240
	E	80	80	80	90	90	90	100	100	100	120	120	120
	H	160	160	160	185	185	185	190	190	190	235	235	235
	I	35	35	35	26	26	26	36	36	36	36	36	36
	J	210	210	210	256	256	256	354	354	354	358	358	358
	K	-	-	-	-	-	-	40	40	40	50	50	50
	L	125	125	125	120	120	120	125	125	125	117	117	117
	N	-	-	-	-	-	-	30	30	30	40	40	40
	O	-	-	-	-	-	-	-	-	-	25	25	25
	P	-	-	-	-	-	-	-	-	-	25	25	25
	M	8	8	8	12	12	12	16	16	16	12	12	12
	φ	7	7	7	7	7	7	9	9	9	9	9	9

续表11(mm)

型号	规格	1500A			2000A			3000A(2500A)		
		2P	3P	4P	2P	3P	4P	2P	3P	4P
HS13- /BX 中央旋 转操作 机构式 刀形转 换开关	A	310	370	510	500	500	680	600	600	800
	B	504	504	504	480	480	480	540	540	540
	C	260	130	260	180	180	360	200	200	400
	D	280	280	280	240	240	240	280	280	280
	E	130	130	130	180	180	180	200	200	200
	H	255	255	255	235	235	235	260	260	260
	I	32	32	32	48	48	48	50	50	50
	J	404	404	404	370	370	370	404	404	404
	K	70	70	70	100	100	100	120	120	120
	L	127	127	127	117	117	117	127	127	127
	N	46	46	46	50	50	50	50	50	50
	O	35	35	35	40	40	40	45	45	45
	P	35	35	35	55	55	55	68	68	68
	M	12	12	12	12	12	12	16	16	16
	φ	9	9	9	11	11	11	13	13	13

配电电器

5.11 HD14外形及安装尺寸(见图11、表12)。

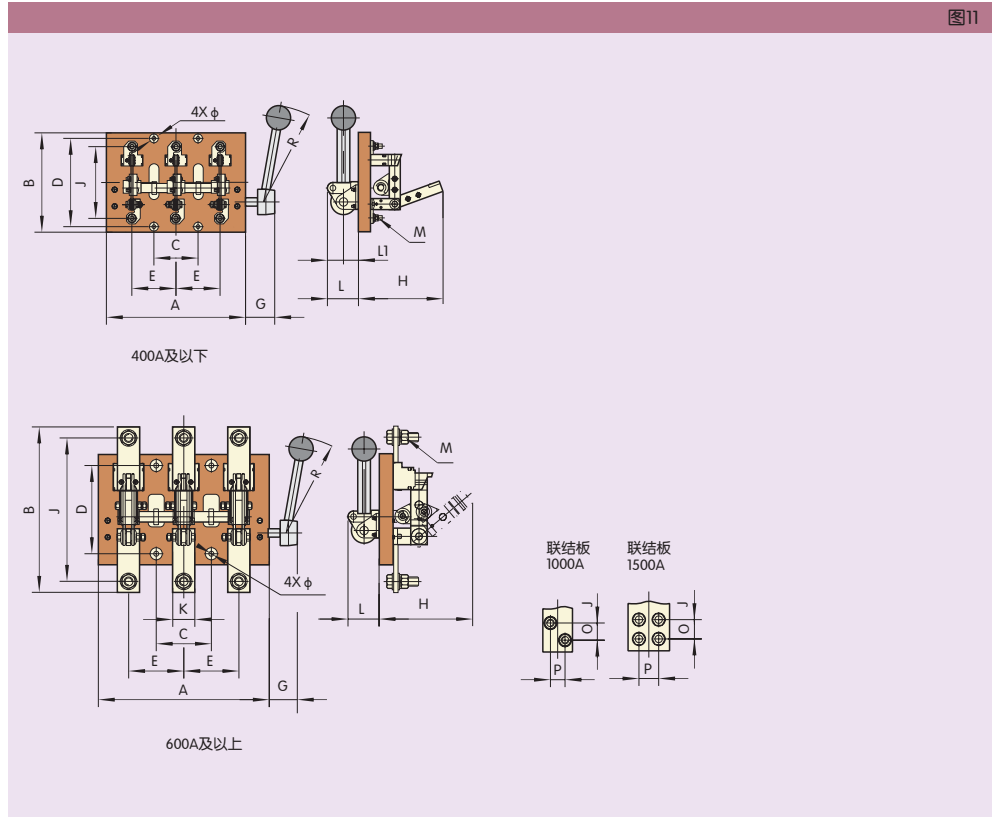


表12(mm)

型号	规格	100A、200A			400A			600A			1000A		1500A	
		2P	3P	4P	2P	3P	4P	2P	3P	4P	2P	3P	2P	3P
HD14 侧面手 柄式开 启式刀 开关	A	200	280	360	220	310	400	250	330	430	300	400	330	440
	B	200	200	200	210	210	210	294	294	294	314	314	354	354
	C	160	80	160	180	90	180	200	100	200	240	120	260	130
	D	160	160	160	160	160	160	160	160	160	160	160	160	160
	E	80	80	80	90	90	190	100	100	100	120	120	130	130
	G	100	100	100	100	100	100	100	100	100	100	100	100	100
	H+L	160+80	160+80	160+80	185+90	185+90	185+90	190+95	190+95	190+95	230+110	230+110	235+110	235+110
	L1	48	48	48	48	48	48	48	48	48	53	53	53	53
	J	130	130	130	166	166	166	254	254	254	238	238	254	254
	K	-	-	-	-	-	-	40	40	40	50	50	70	70
O	-	-	-	-	-	-	-	-	-	25	25	35	35	
P	-	-	-	-	-	-	-	-	-	25	25	35	35	
R	250	250	250	250	250	250	250	250	250	250	250	250	250	
M	8	8	8	12	12	12	16	16	16	12	12	12	12	
φ	7	7	7	7	7	7	9	9	9	9	9	9	9	

配电电器

5.12 HS14外形及安装尺寸(见图12、表13)。注：(现型号改为HS13-□/极数114；例：HS13-200/3114)。

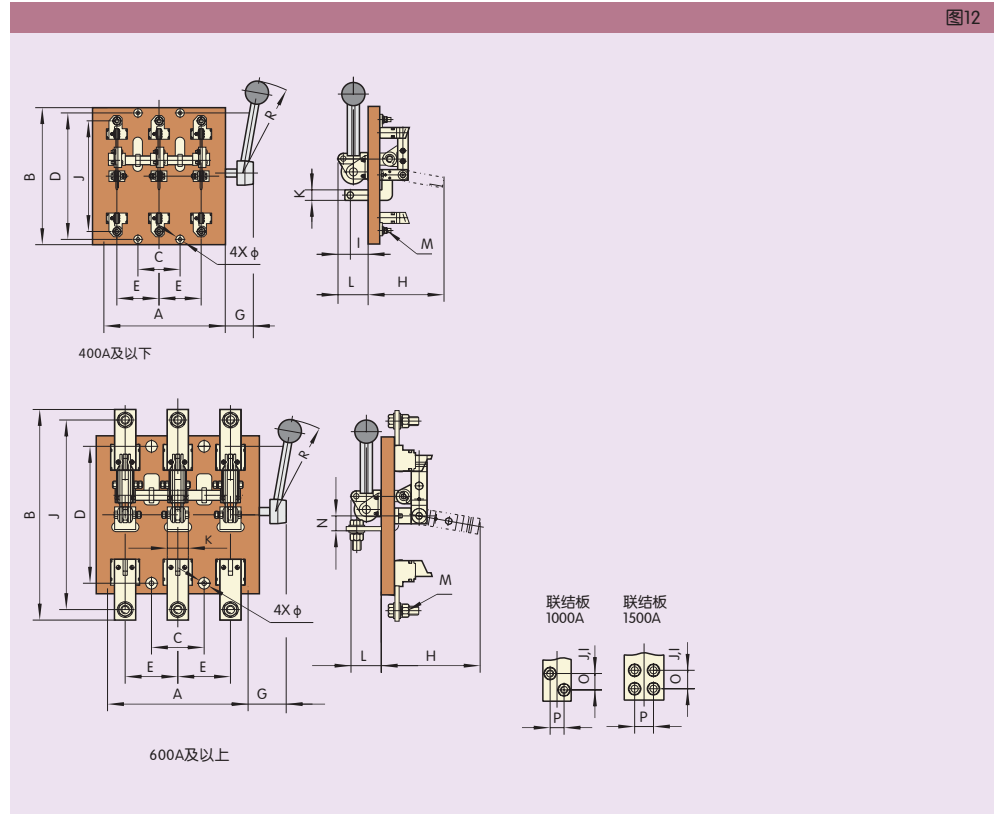


表13(mm)

型号	规格	100A、200A			400A			600A			1000A		1500A	
		2P	3P	4P	2P	3P	4P	2P	3P	4P	2P	3P	2P	3P
HS14 侧面手 柄式刀 形转换 开关	A	200	280	360	220	310	400	250	330	430	300	400	330	440
	B	280	280	280	300	300	300	394	394	394	434	434	504	504
	C	160	80	160	180	90	180	200	100	200	240	120	260	130
	D	240	240	240	240	240	240	240	240	240	240	240	280	280
	E	80	80	80	90	90	90	100	100	100	120	120	130	130
	G	100	100	100	100	100	100	100	100	100	100	100	100	100
	H+L	160+80	160+80	160+80	185+90	185+90	185+90	190+95	190+95	190+95	235+110	235+110	255+110	255+110
	I	35	35	35	26	26	26	36	36	36	36	36	32	32
	J	210	210	210	256	256	256	354	354	354	358	358	404	404
	K	20	20	20	30	30	30	40	40	40	50	50	70	70
	N	-	-	-	-	-	-	30	30	30	40	40	46	46
	O	-	-	-	-	-	-	-	-	-	25	25	35	35
	P	-	-	-	-	-	-	-	-	-	25	25	35	35
	R	250	250	250	250	250	250	250	250	250	250	250	250	250
	M	8	8	8	12	12	12	16	16	16	12	12	12	12
	φ	7	7	7	7	7	7	9	9	9	9	9	9	9

6 订货须知

订货单位须注明开关的型式特征，电压等级，电流等级，极数，操作方式及数量等，特殊订货请咨询我公司技术部门。

例如：HS13-600/31 380V 10台