

配电电器

HDLRS3(RS3)系列 半导体器件 保护用熔断器

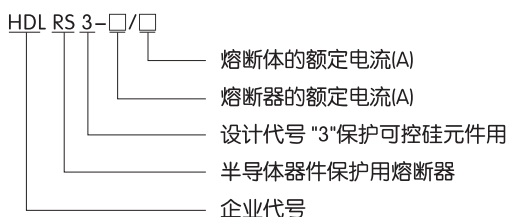


1 适用范围

HDLRS3(RS3)系列熔断器额定电压交流(50Hz/60Hz)至750V额定电流至1000A用于半导体器件及其成套装置的短路保护。

符合标准: GB 13539、IEC 60269。

2 型号及含义

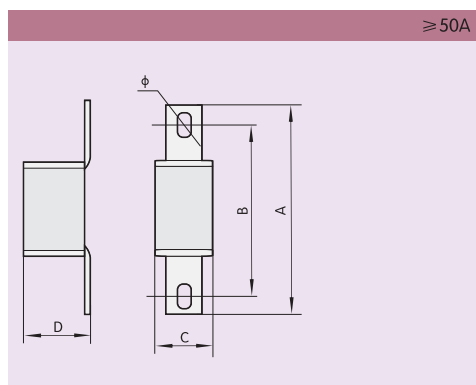
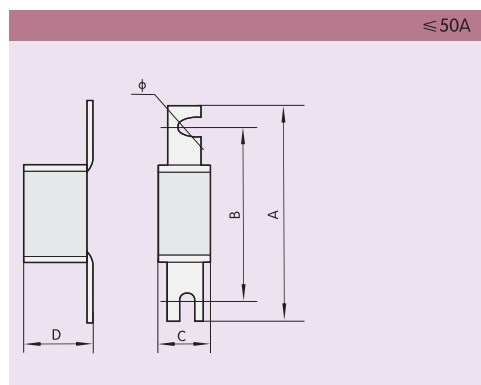


3 主要参数及技术性能

额定电压 (V)	熔断器额定电流 (A)	熔断体额定电流 (A)	熔断体最大额定电流耗散功率(W)		额定分断能力 (kA)	备注
			50%I _N	100%I _N		
250	50	10,15,20,25,30,40,50	2.9	15	50	
	100	50,60,80,100	6.7	35		
	200	100,125,150,160,180,200	9.6	50		
	400	150,200,250,300,350,400	13.5	75		
	600	300,315,350,480,500,600	17.3	100		
500	50	10,15,20,25,30,40,50	3.5	20	50	
	100	20,30,40,50,63,80,100	8	50		
	200	100,125,150,160,180,200	12	70		
	400	150,200,250,300,350,400	20	92		
	600	300,315,350,480,500,600	43	115		
	1200	700,750,800,1000,1200	60	200		

注: 750V结构载熔断器结构及技术参数与500V相同。

4 外形及安装尺寸



配电电器



型号	额定电压(V)	额定电流(A)	尺寸				
			a	b	c	d	φ
HDLRS3-50	250	15,20,25,30,40,50	115 ± 2.0	100 ± 1.0	25 ± 0.5	45 ± 0.5	7
HDLRS3-50	500	15,20,25,30,40,50	135 ± 2.0	120 ± 1.5	25 ± 0.5	45 ± 0.5	7.5
HDLRS3-100	250	50,60,80,100	120 ± 1.5	100 ± 1.0	40 ± 1.0	42.5 ± 1.0	7 × 10.5
HDLRS3-100	500	50,60,80,100	140 ± 2.0	120 ± 1.5	40 ± 1.0	42.5 ± 1.0	7 × 10.5
HDLRS3-200	250	120,125,150,180,200	125 ± 1.5	100 ± 1.0	46 ± 1.0	50 ± 1.0	9 × 13.5
HDLRS3-200	500	120,125,150,180,200	145 ± 2.0	120 ± 1.5	46 ± 1.0	50 ± 1.0	9 × 13.5
HDLRS3-400	250	200,250,300,320,350,400	130 ± 1.5	100 ± 1.0	55 ± 1.0	61 ± 1.0	9 × 13.5
HDLRS3-400	500	200,250,300,320,350,400	150 ± 1.5	120 ± 1.5	55 ± 1.0	61 ± 1.0	9 × 13.5
HDLRS3-600	250	450,480,500,600	135 ± 1.5	100 ± 1.0	66 ± 1.0	72.5 ± 1.0	13 × 19.5
HDLRS3-600	500	450,480,500,600	157 ± 2.0	120 ± 1.5	66 ± 1.0	72.5 ± 1.0	13 × 19.5
HDLRS3-1000	500	700,750,800,1000,1200	173 ± 2.5	135 ± 1.0	86 ± 1.0	93 ± 1.0	17

5 订货须知

5.1 订货时必须指明:

熔断体应指产品型号、额定电流、数量。

5.2 订货示例:

如: HDLRS3-400/300A 100只, 表示订货型号为HDLRS3-400额定电流为300A的熔断体100只。