

# 配电电器

## HD13系列 电动式和手动式 大电流刀开关



HD13D系列

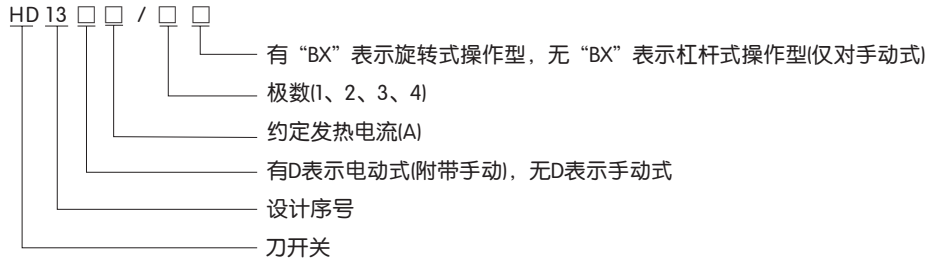
### 1 适用范围

HD13系列大电流刀开关(以下简称刀开关),分为电动式(附带手动)和手动式两种,是我公司自行研制的新型产品,适用于交流50Hz,额定电压380V或直流220V,额定电流3000A~6000A,主要用于配电设备的控制电路中,作不频繁地电动接通和切断或隔离电源之用,操作应在无负荷下进行。

该产品适用于机械、冶金、地铁、化工、电镀、水利等工农业各部门,作为大电流控制场所的关键设备,获得了广泛应用。

符合标准: GB 14048.3、IEC 60947-3。

### 2 型号及含义



### 3 正常工作条件和安装条件

3.1 周围空气温度不高于+40℃,不低于-5℃。

3.2 安装地点的海拔不超过2000m。

3.3 湿度:

最高温度为+40℃时,空气的相对湿度不超过50%,在较低的温度下可以允许有较高的相对湿度,例如20℃时达90%。对由于温度变化偶尔产生的凝露应采取特殊的措施。

3.4 周围环境的污染等级为3级。

3.5 开关应安装在无显著摇动、冲击振动和没有雨雪侵袭的地方,同时安装地点应无爆炸危险介质,且介质中无足以腐蚀金属和破坏绝缘的气体 and 尘埃。

### 4 主要参数及技术性能

主要参数及技术性能见表1

表1

型号	HD13□-3000/□	HD13□-4000/□	HD13□-6000/□
额定工作电压(V)	AC380 DC220	AC380 DC220	AC380 DC220
额定绝缘电压(V)	500	500	500
额定频率(Hz)	50	50	50
约定发热电流(A)	AC 3000 DC	AC 4000 DC	AC 6000 DC
额定工作电流(A)	AC 3000 DC	AC 4000 DC	AC 6000 DC
极数	1、2、3	1、2、3	1
使用类别	AC-20B DC-20B	AC-20B DC-20B	AC-20B DC-20B
电动机功率(kW)	DC-0.15	DC-0.15	DC-0.30
电动机电压(V)	DC-220	DC-220	DC-220
操作时间(s)	≤3	≤3	≤3
额定短时耐受电流(kA)	36	48	72

# 配电电器

## 5 外形及安装尺寸

图1 HD13D-3000、4000电动式

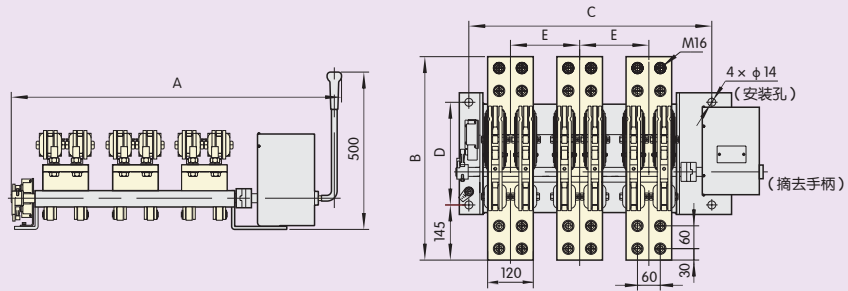


表 2

型号	外形及安装尺寸(mm)				
	A	B	C	D	E
HD13D-3000/1	555	535	275	270	-
HD13D-4000/1	555	535	275	270	-
HD13D-3000/2	800	535	500	270	230
HD13D-4000/2	800	535	500	270	230
HD13D-3000/3	1028	535	730	270	230
HD13D-4000/3	1028	535	730	270	230

图2 HD13D-6000/1电动式

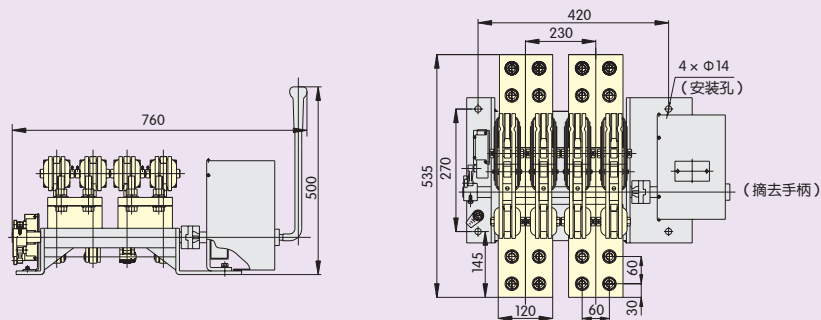
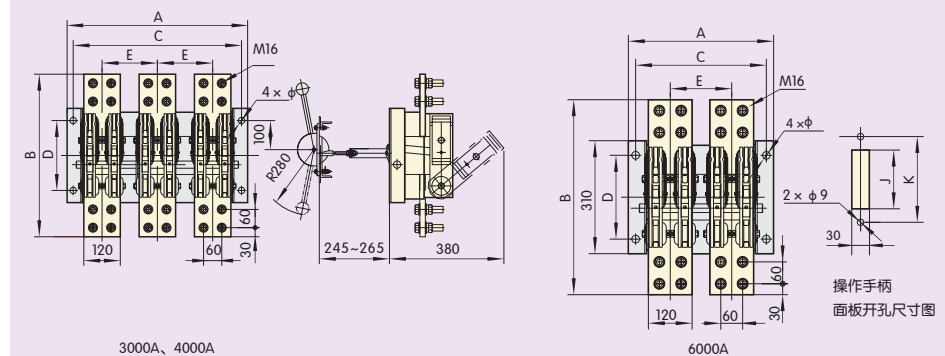


图3 HD13-3000、4000、6000手动杠杆式操作型



# 配电电器

表 3

型号	外形和安装尺寸(mm)							φ
	A	B	E	C	D	J	K	
HD13-3000/1	210	535	-	172	230	130	164	14
HD13-4000/1	210	535	-	172	230	130	164	14
HD13-6000/1	390	535	160	350	230	140	180	14
HD13-3000/2	470	535	230	430	230	140	180	14
HD13-4000/2	470	535	230	430	230	140	180	14
HD13-3000/3	700	535	230	660	230	140	180	14
HD13-4000/3	700	535	230	660	230	140	180	14

图4 HD13-3000、4000、6000/BX手动旋转式操作型

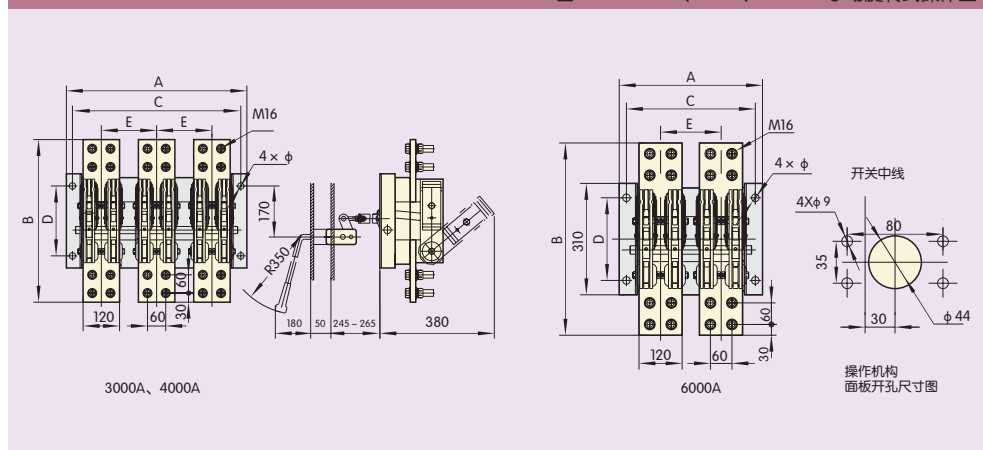


表 4

型号	外形和安装尺寸(mm)						φ
	A	B	C	D	E		
HD13-3000/1 BX	210	535	172	230	-	14	
HD13-4000/1 BX	210	535	172	230	-	14	
HD13-6000/1 BX	390	535	350	230	160	14	
HD13-3000/2 BX	470	535	430	230	230	14	
HD13-4000/2 BX	470	535	430	230	230	14	
HD13-3000/3 BX	700	535	660	230	230	14	
HD13-4000/3 BX	700	535	660	230	230	14	

## 6 订货须知

订货单位须注明开关的型式特征，电压等级，电流等级，极数，操作方式及数量等，特殊订货请咨询我公司技术部门。

例如：HD13D-4000/3 380V 10台