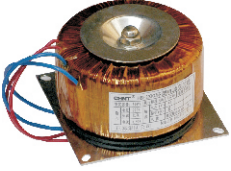


电源电器类

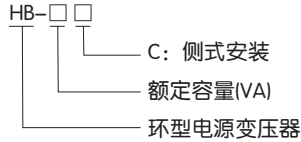
HB系列 环型电源变压器



1 适用范围

HB系列环型电源变压器适用于交流50Hz/60Hz，额定工作电压不高于500V的电路中作为电子仪表，家用电器(饮水机、音响等)及机床设备中电器电源。

2 型号及含义



3 正常工作条件和安装条件

变压器在下列条件下能可靠地工作：

3.1 海拔不超过2000m。

3.2 环境温度：

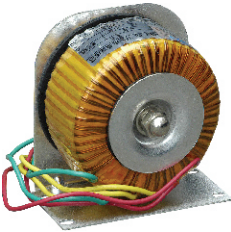
3.2.1 最高环境温度+55℃。

3.2.2 最低环境温度-25℃。

3.3 空气相对湿度不大于95%。

3.4 环境空气中，不含有腐蚀金属和破坏绝缘的有害气体或尘埃；使用中，不得使变压器受到水、雨、雪的侵蚀。

3.5 电源电压的波形近似于正弦波。



4 主要参数及技术性能

4.1 除非另有规定，变压器的使用环境条件应符合表1的要求。

表2 变压器的基本规格及性能参数

产品型号	输出容量VA	频率Hz	输入电压V	额定输出电压V
HB-30	30			
HB-40	40			
HB-50	50			
HB-65	65			
HB-80	80			
HB-100	100	50~60	110、220、380	12、24、36、48、 110、127、220、380
HB-150	150			
HB-200	200			
HB-300	300			
HB-400	400			
HB-500	500			

注：可根据用户需要同制造单位协商确定次级电压及其组合方式。

5 结构特点

本变压器具有损耗低、效率高、安装方便等特点。

6 外形及安装尺寸

图1 环型变压器的外形尺寸及安装尺寸

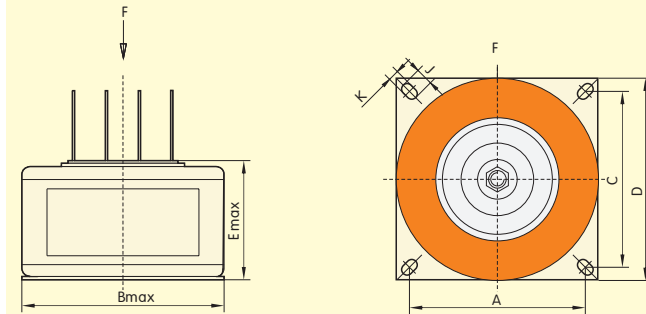
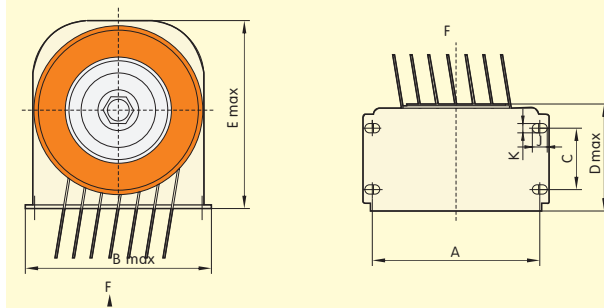


图2 环型变压器的外形尺寸及安装尺寸



型号	初级 电压(V)	次级 电压(V)	外形尺寸(mm)			安装尺寸(mm)		图示		
			Bmax	Dmax	Emax	A	C			
HB-30	110 220 380	12 24 36 48 110 127 220	80	80	40	68	68	图1		
HB-40			80	80	45	68	68			
HB-50			90	90	45	78	78			
HB-65			220 380	36 48 110 127 220	90	90	50	102	40	图2
HB-80C					102	55	102	90	33	
HB-100C					102	60	102	90	33	
HB-80					100	100	55	88	88	
HB-100					100	100	60	88	88	
HB-150					110	110	65	98	98	
HB-200					110	110	70	98	98	
HB-300	120	120	70	108	108					
HB-400	120	120	75	108	108					
HB-500	130	130	75	118	118					

注：可根据用户需要确定次级电压的组合方式。

7 订货须知

订货时须说明下列要素：

- 7.1 产品名称：环型变压器。
- 7.2 产品型号：HB-200。
- 7.3 输出容量：200VA。
- 7.4 频率：50Hz。
- 7.5 额定输入电压：220V。
- 7.6 额定输出电压及额定输出电流：110V(0.5A)、36V(3.0A)、9V(4.1A)。
- 7.7 订货数量：2台。