

配电电器

CRT36-00系列 直流熔断器



1 适用范围

CRT36-00型直流熔断器适用于额定电压不超过DC80V, 额定电流不超过600A, 额定短路能力不超过25kA的配电线路中作为短路保护之用。

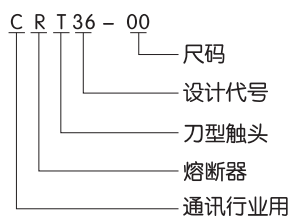
底座的材质是DMC树脂和T3紫铜; 熔断体主要材质是高频电瓷和T3紫铜。

CRT36-00系列是正泰电器专门针对通讯行业开发的一种小型化、大容量、低功耗、高限流性能力的熔断器系列, 主要用于通信行业电源柜、配电柜等配电系统, 该系列熔断器选用高品质的材料, 通过通信行业知名厂家的严苛测试。

分断范围和使用类别: gS。

符合标准: GB 13539.1、GB/T 13539.4、IEC 60269-1、IEC 60269-4及欧盟RoHS环保要求, 并已获得CCC、TUV等国内和国际认证。

2 型号及含义



3 正常工作条件和安装条件

3.1 环境温度: $-35^{\circ}\text{C} \sim +40^{\circ}\text{C}$ 。

3.2 大气条件: 湿度: 安装地点的空气相对湿度在最高温度为 $+40^{\circ}\text{C}$ 时不超过50%; 在最低的温度下可允许有较高相对湿度, 最湿月的月平均最低温度不超过 $+25^{\circ}\text{C}$, 该月的月平均最大相对湿度不超过90%。由于温度变化发生在产品上的凝露情况必须采取措施。

3.3 污染等级: 3级。

3.4 安装类别: III类。

3.5 安装地点海拔不超过2000m。

3.6 如果使用条件与上述不同, 请与制造商协商。

4 主要参数及技术性能

4.1 主要技术参数(见表1)

表1

型号规格	额定电压 (DC)V	分断能力 (kA)	额定耗散功率 (W)	温升(K)	额定电流 (A)
CRT36-00	80	25	≤ 30	≤ 70	2, 4, 6, 10, 16, 20, 25, 32, 35, 40, 50, 63, 80, 100, 125, 160, 200, 224, 250, 300, 315, 355, 400, 425, 500, 600

4.2 约定熔断和约定不熔断(见表2)

表2

额定电流 (A)	约定时间 (h)	约定不熔断电流 I_{nf} (A)	约定熔断电流 I_f (A)
$I_n \leq 4$	1	$1.5I_n$	$2.1I_n$
$4 < I_n < 16$	1	$1.5I_n$	$1.9I_n$
$16 \leq I_n \leq 63$	1	$1.25I_n$	$1.6I_n$
$63 < I_n \leq 160$	2	$1.25I_n$	$1.6I_n$
$160 < I_n \leq 400$	3	$1.25I_n$	$1.6I_n$
$400 \leq I_n$	4	$1.25I_n$	$1.6I_n$

配电电器

4.3 底座的尺码代号及电气机械参数(见表3)

表3

底座规格型号	CRT36-00 160A	CRT36-00 250A	CRT36-00 600A
配用熔断体管号	00	00	00
额定电流(A)	2A~160A	200A~250A	300A~600A
额定电压(V)	DC80V	DC80V	DC80V
接线螺纹尺寸	M8	M8/M10	M10/M12
接线螺栓拧紧力矩(N.m)	11	11/21	21/38
推荐连接铜导线截面(mm ²)	70	120	400

4.4 不同海拔高度下使用电流的修正系数(见表4)

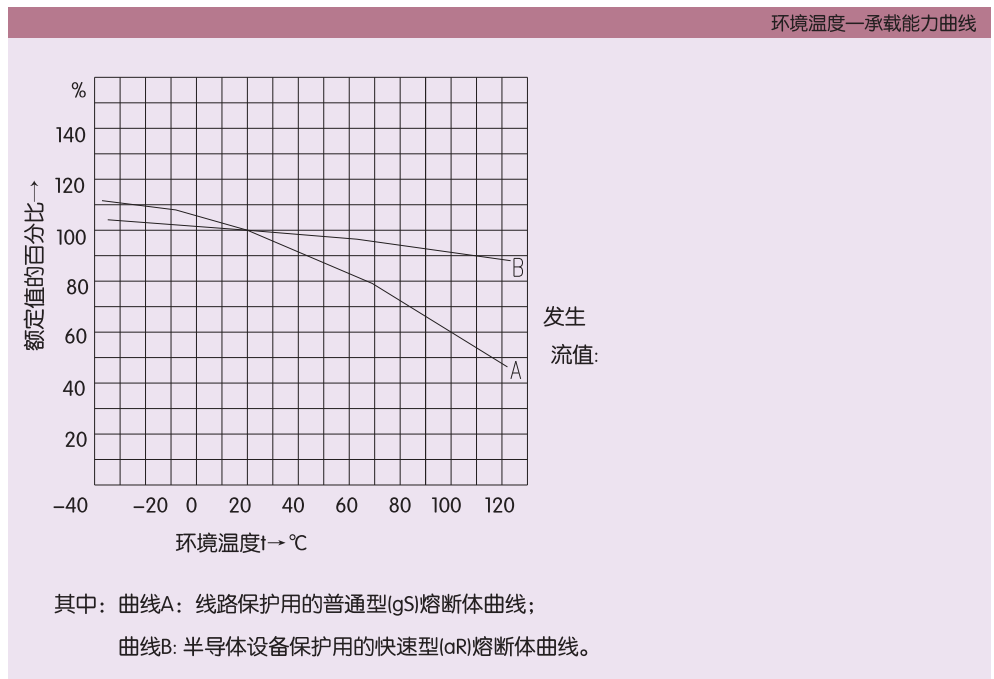
表4

海拔高度	≤2000m	2000m~3000m	≥3000m	举例
电流修正系数	1	0.9	0.8	额定电流10A的产品海拔2500m 降容使用后额定电流为0.9×10=9A

4.5 降熔使用

在20℃环境温度下，我们推荐熔断体的实际工作电流不应超过额定电流值。选用熔断体时应考虑到环境及工作条件，如封闭程度、空气流动、连接电缆尺寸(长度、截面)、瞬时峰值等方面的变化；熔断体的电流承载能力试验是在20℃环境温度下进行的，实际使用时受环境温度变化的影响。环境温度越高，熔断体的工作温度就越高，其寿命也就越短。相反，在较低的温度下运行将延长熔断体的寿命。

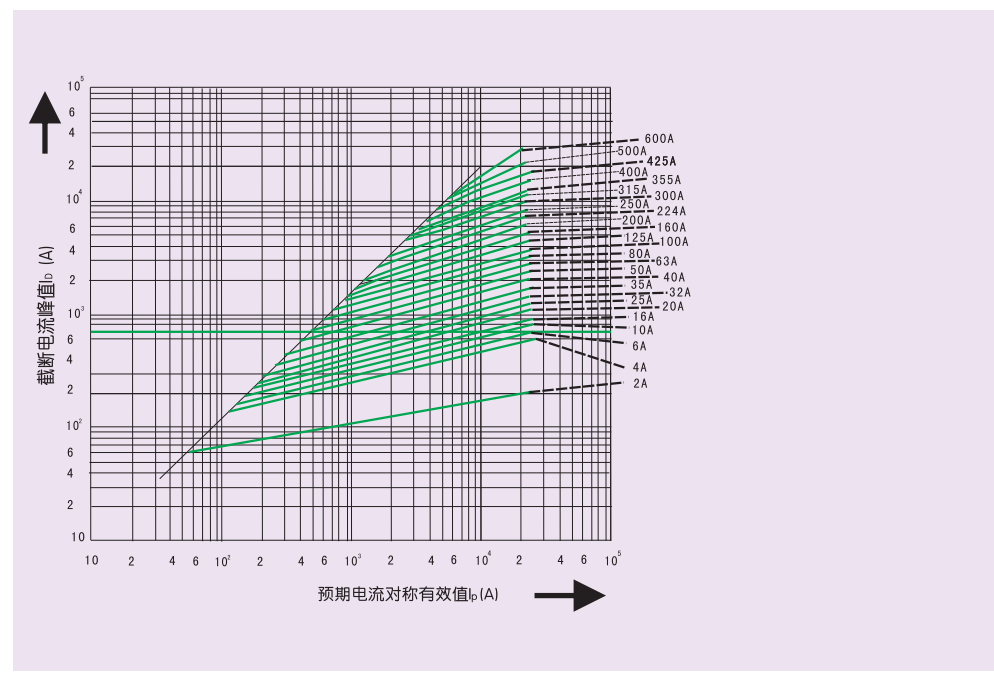
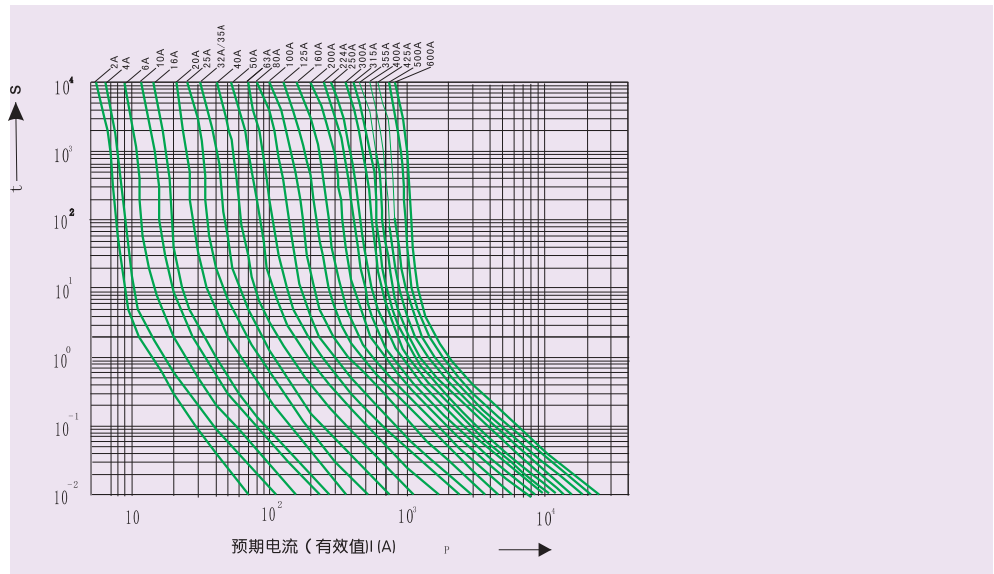
下图表示环境温度对电流承载能力影响的典型曲线



例如：当某一使用场合的环境温度为20℃，选用(gS类)熔断体的额定电流 $I_n = 63A$ ，上述熔断体用在70℃高温环境中工作，就必须降容使用，从左图曲线A表明70℃时运行额定值的百分比为0.78，为确保熔断体不发生误动作，应重新选择该熔断体的额定电流值： $I_n = 63A / 0.78 = 80.77A$ 按熔断体标准电流等级选择 $I_n = 80A$

配电电器

4.6 特性曲线



配电电器

5 外形及安装尺寸

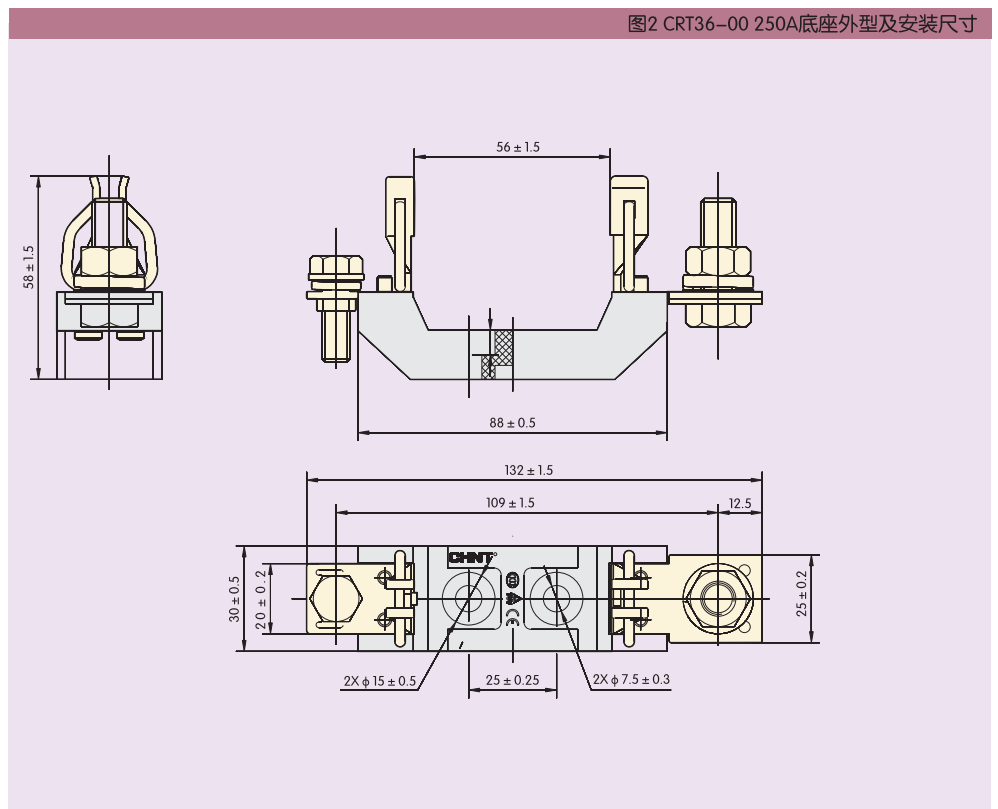
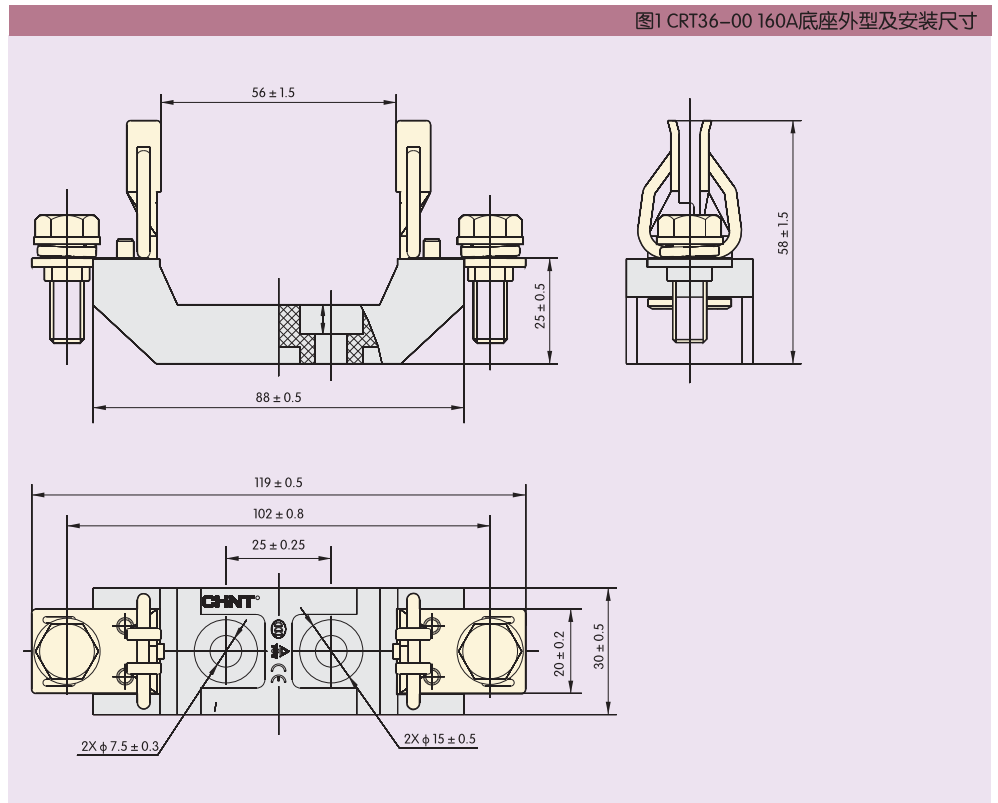


图3 CRT36-00 600(400)A250A底座外型及安装尺寸

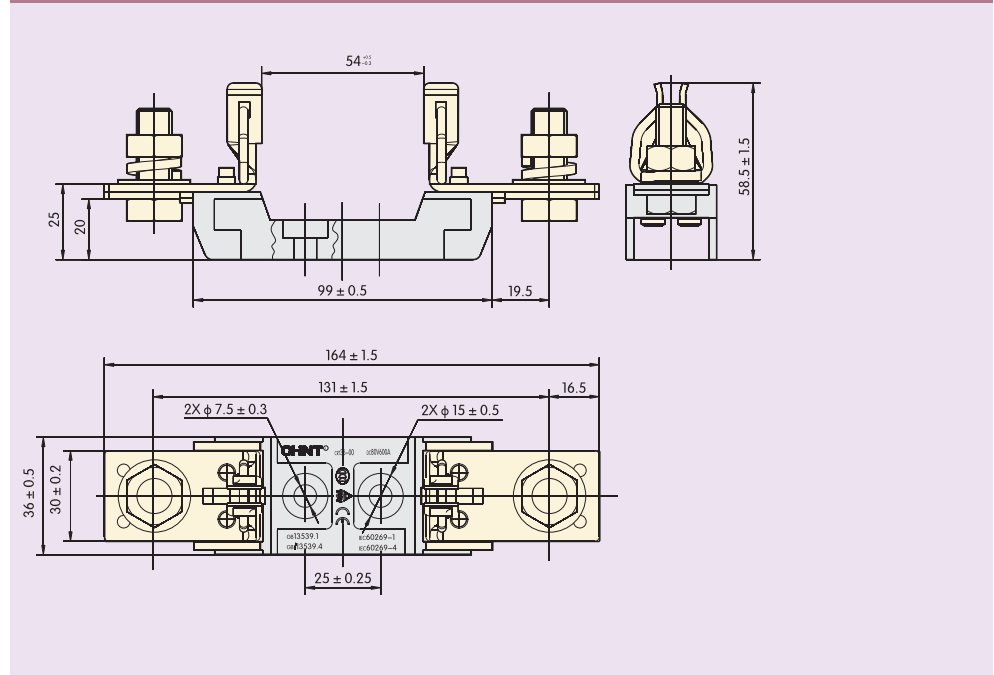
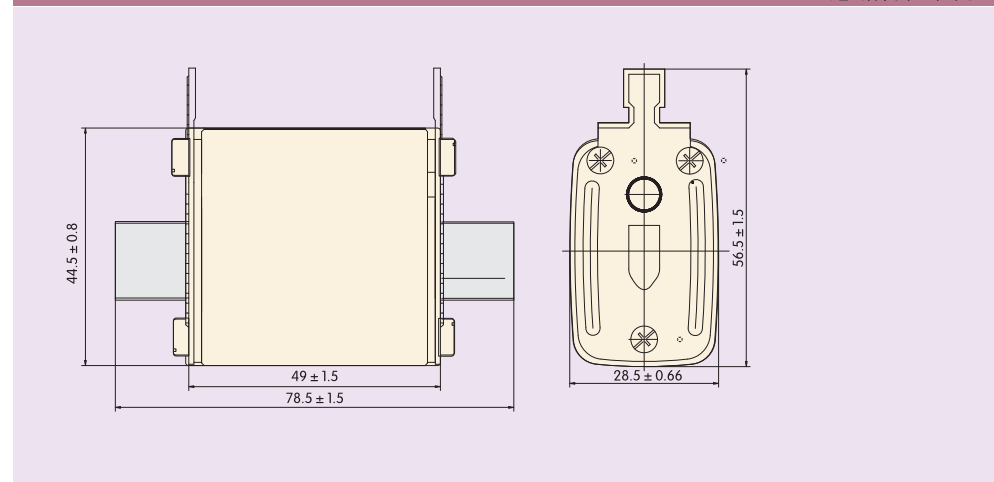


图4 CRT36-00 600A 熔断体外型尺寸



6 订货须知

6.1 订货时必须指明:

熔断体应指产品型号、额定电流、数量。

6.2 订货熔断器底座时应指示底座的额定电流

6.3 订货示例:

如: CRT36-00/600A 100只, 表示订型号为CRT36-00 额定电流为600A的熔断体100只。

CRT36-00/160A底座 100只, 表示订型号为CRT36-00额定电流为160A的熔断器底座100只。