

接触器类

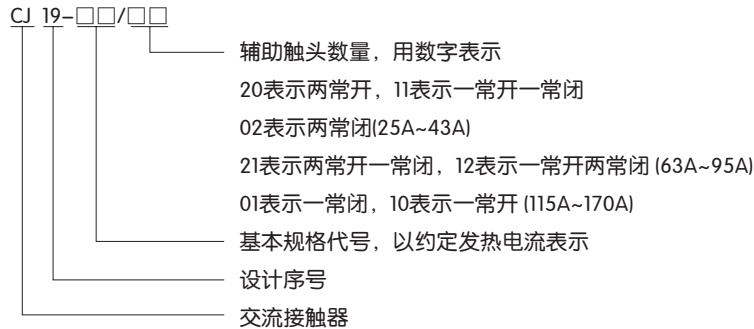
CJ19系列 切换电容器接触器



1 适用范围

CJ19系列切换电容器接触器(以下简称接触器)主要用于交流50Hz或60Hz、额定工作电压至400V的电力线路中,供低压无功功率补偿设备投入或切除低压并联电容器之用。接触器带有抑制涌流装置,能有效地减小合闸涌流对电容的冲击和抑制开断时的过电压。

2 型号及含义



3 正常工作条件和安装条件

- 1 周围空气温度为: $-5^{\circ}\text{C} \sim +40^{\circ}\text{C}$, 24小时内其平均值不超过 $+35^{\circ}\text{C}$ 。
- 2 海拔高度: 不超过2000m。
- 3 大气条件: 最高温度 $+40^{\circ}\text{C}$ 时, 空气的相对湿度不超过50%; 在较低温度下可以允许有较高的相对湿度, 例如 20°C 时达90%。对由于温度变化偶尔产生的凝露应采取特殊的措施。
- 4 污染等级: 3级。
- 5 安装类别: III类。
- 6 安装条件: 安装面与垂直面倾斜度不大于 $\pm 5^{\circ}$ 。
- 7 冲击振动: 产品应安装和使用在无显著摇动、冲击和振动的地方。

4 主要参数及技术性能

参数名称	CJ19-25	CJ19-32	CJ19-43	CJ19-63	CJ19-95	CJ19-115	CJ19-150	CJ19-170
额定电流 I_e (AC-6b, 380V) (A)	17	23	29	43	72.2(400V)	87(400V)	115(400V)	130(400V)
可控电容器	220V 6	9	10	15	28.8(240V)	34.5(240V)	46(240V)	52(240V)
容量(kvar)	380V 12	18	20	30	50(400V)	60(400V)	80(400V)	90(400V)
额定绝缘电压(V)	500	500	500	500	500	690	690	690
抑制涌流能力	20I _e							
动作条件	吸合: (85%~110%)U _s ; 释放: (20%~75%)U _s							
线圈功率(VA) 启动/保持	70/8	110/11	110/11	200/20	200/20	660/85.5	660/85.5	660/85.5
辅助触头控制容量	AC-15 360VA; DC-13 33W							
重量(kg)	0.44	0.63	0.64	1.4	1.5	3.45	3.45	3.45

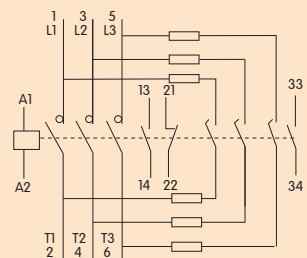
5 结构特点

接触器为直动式双断点结构,触头系统分上下两层布置,上层有三对限流触头与限流电阻构成抑制涌流装置。当合闸时它先接通经数毫秒之后工作触头接通,限流触头中永久磁块在弹簧反作用下释放,断开限流电阻,使电容器正常工作,接触器内部电路连接图(见图)。

CJ19-25~43的接触器有两对辅助触头, CJ19-63~95的接触器有三对辅助触头。CJ19-115~170接触器自带一对辅助触头。

接触器接线端有绝缘罩覆盖,安全可靠。线圈接线端带有标出电压数据,可防止接错。CJ19-25~43接触器可用螺钉安装,也可借底部的滑块扣装在35mm标准卡轨上。面罩上有一个可拆卸的长方形白色小牌,用户可用它打印项目代号等。CJ19-63~95可用35mm或75mm标准卡轨安装。CJ19-115~170接触器可用螺钉安装,也可用2根35mm标准导轨安装。

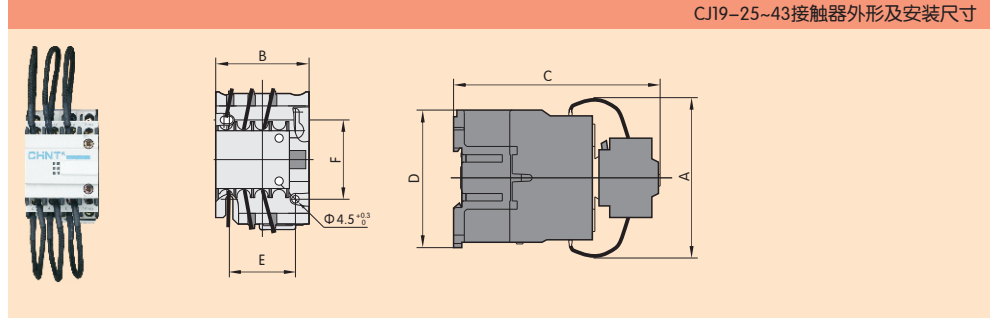
示例: CJ19-63/21、95/21



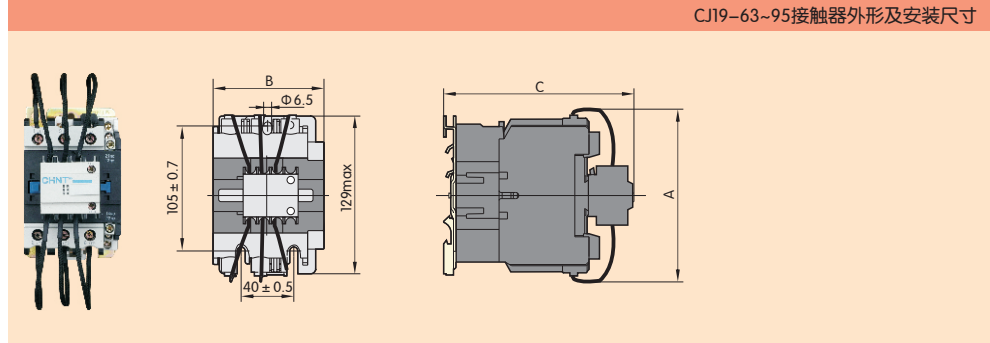
接触器类

6 外形及安装尺寸

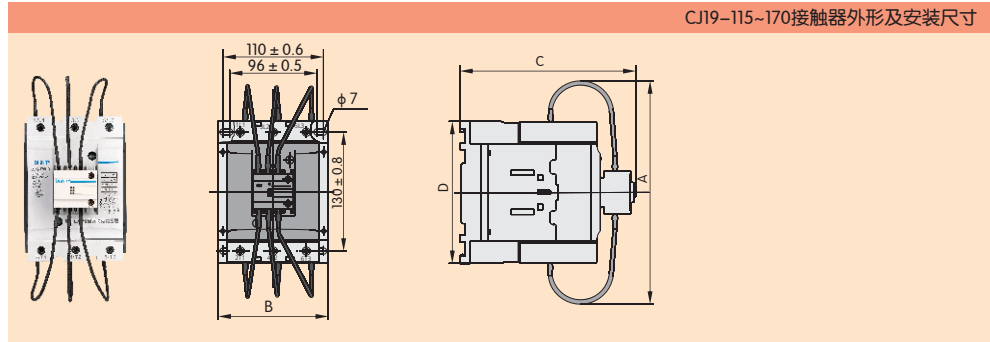
CJ19-25~43接触器外形及安装尺寸



CJ19-63~95接触器外形及安装尺寸



CJ19-115~170接触器外形及安装尺寸



mm

接触器型号	Amax	Bmax	Cmax	Dmax	E	F	备注
CJ19-25	80	47	124	76	34/35	50/60	除螺钉安装外, 还可用 35mm安装轨安装
CJ19-32	90	58	132	86	40	48	
CJ19-43	90	58	136	86	40	48	
CJ19-63	132	79	150				除螺钉安装外, 还可用 35mm、75mm安装轨安装
CJ19-95	135	87	158				
CJ19-115~170	200	120	192	155			除螺钉安装外, 还可用 2根35mm安装轨安装

7 订货须知

7.1 订货时必须指出:

- 7.1.1 接触器完整的名称、型号;
- 7.1.2 线圈的额定控制电源电压和频率;
- 7.1.3 订货数量。

7.2 订货示例: CJ19-43/11切换电容器接触器线圈电压220V 50Hz 10台。