

# 电源电器类

## BP8R4系列 频敏变阻器

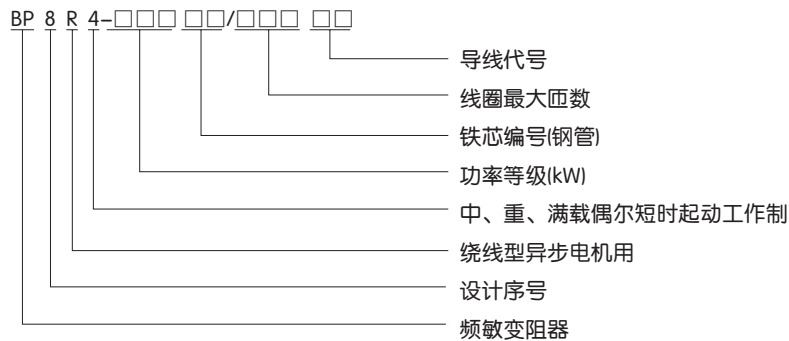


### 1 适用范围

BP8R4系列频敏变阻器(以下简称变阻器)适用于电机功率14 ~ 1000kW, 频率为50Hz的绕线型三相异步电动机不频繁操作条件下的偶尔短时起动。该变阻器不能直接连接于异步电动机的转子回路中, 需和接触器或其它短接设备并联后, 再连接于异步电动机的转子回路中; 是鼓风机、破碎机和球磨机等设备的理想起动元件。

由于该变阻器是不频繁的偶尔短时起动工作制, 则在起动完毕后务必用接触器或其它短接设备予以切除; 保证在电机运行后变阻器不工作(短接设备由用户自备)。

### 2 型号及含义



### 3 正常工作条件和安装条件

变阻器在下列条件下能可靠工作。

- 3.1 周围空气温度上限值为+40℃, 24h内其平均值不超过+35℃。
- 3.2 周围空气温度下限值为-5℃, (极限值-25℃), 当用户需要在低于-25℃环境下使用时, 需在订货时特殊说明。
- 3.3 安装地点的海拔高度不超过2000m。
- 3.4 安装地点的空气相对湿度在最高温度为+40℃时不超过+50%, 在较低温度下可允许有较高相对湿度, 最湿月的月平均最大相对湿度不超过90%, 对于温度变化, 发生在产品上的凝露情况要采取措施除去。
- 3.5 安装面与水平面的倾斜不超过5°。
- 3.6 无显著摇动和冲击振动。
- 3.7 在无爆炸危险介质中, 且介质中无足以腐蚀金属和破坏绝缘的气体及导电尘埃。
- 3.8 有防雨雪及没有充满水蒸汽的地方。

注: 超出上述条件使用时, 应由供需双方作为特殊订货协议解决。

D

## 4 正常工作条件和安装条件

### 4.1 结构特点:

变阻器是一种静止无触点的电磁元件，相当于一个等值阻抗。在电动机起动过程中，由于等值阻抗随转子电流减小而自动下降（自动变阻），从而只需一级变阻器，就能使电动机完成平稳起动。

变阻器也是一种铁芯损耗较大的三相电抗器，其铁芯柱采用厚壁无缝钢管，铁轭采用厚钢板；铁芯柱和铁轭共同组成铁芯骨架，作为导磁及感应产生涡流的机构；线圈绕组套于铁芯柱(钢管)外围，并在线圈外围加装铝管(二次短路线圈)，加装铝管后能提高功率因数和增大起动转矩，使起动性能更可靠。

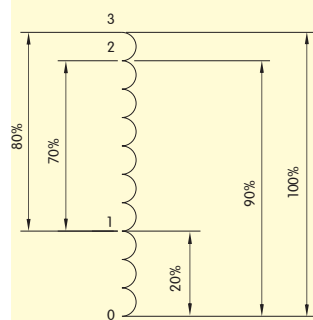
变阻器线圈绕组由耐高温双玻璃丝包线绕制而成，每相绕组上有4个抽头，抽头比例为0—20%—90%—100%。

用户在实际使用过程中，遇到下列(a、b)现象时，可以调整线圈绕组匝数进行起动：

- 当起动电流过大，起动太快时，可使用最大匝数(100%抽头)；调整后的效果是起动电流减小，起动力矩同时减小(如调整匝数仍不能满足起动要求时，则可增加串联变阻器的台数进行起动)；
- 当起动电流过小，起动力矩不够、电机起动太慢时，可换接其它抽头(减少抽头匝数)，如使用90%抽头(甚至更少)；其减少匝数的效果是起动电流增大，起动力矩同时增大(如调整匝数仍不能满足起动要求时，则可增加并联变阻器的台数进行起动)。

c. 每相绕组抽头调整比例见图1。

图1 绕组抽头调整示意图



### 4.2 接线示意图:

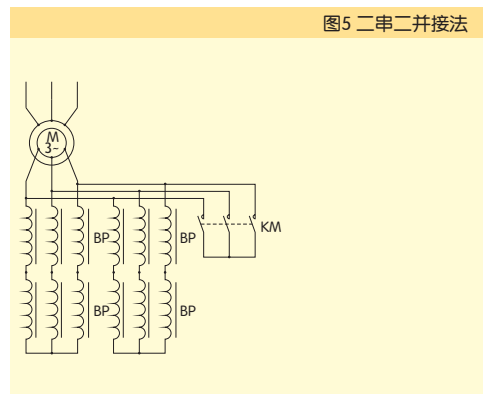
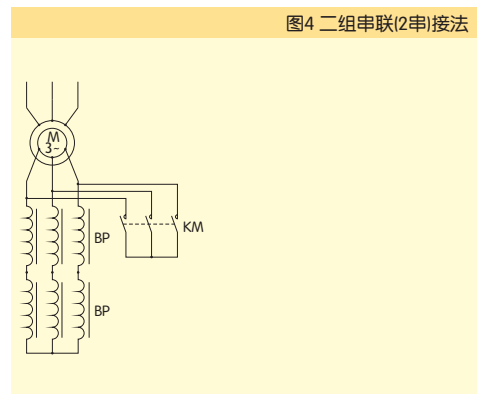
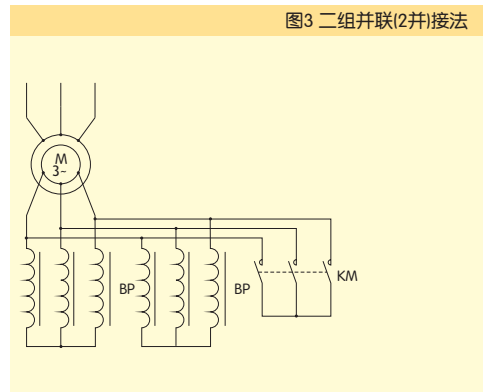
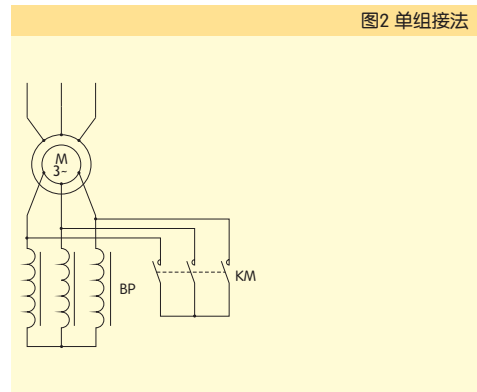
由于单台变阻器的体积、重量不宜过大，所以当电机功率较大时，就应有多组变阻器连接起来使用，其接线种类有单组、二组并联、二组串联及二串二并等多种接法。

接线方法见图2、图3、图4、图5所示，其它接线方法依此类推。

# 电源电器类

图中：BP-偶尔短时起动工作制(不频繁起动)用频敏变阻器；

KM-短接用交流接触器，规格由用户根据实际转子电流进行自选自备。



### 4.3 选型表:

根据电机功率和转子电流的不同，并参照用户实际使用设备的种类和负载形式，可在表1中直接查出变阻器的规格。

表中所列变阻器选型规格供参考，用户可根据实际负载情况进行选型调整。

当起动冲击电流过大时，在保证变阻器线圈绕组能承载电机转子电流的情况下，可适当调整线圈匝数及增加变阻器的串联数量，从而减小起动冲击电流，确保输电网络正常。

当电机起动力矩不够、起动较慢时，在保证电网电压正常的情况下，可适当调整线圈匝数及增加变阻器的并联数量，从而增大起动力矩，使设备正常工作。

BP8R4系列频敏变阻器选型表

表 1

电机功率 (kW)	电机转子 电流(A)	负载形式					
		中载起动		重载起动		满载起动	
		变阻器规格	每组 台数	变阻器规格	每组 台数	变阻器规格	每组 台数
14~25	25~30	02501/22003	1	02501/24504	1	02501/24504	1
	31~40	02501/11504	1	02501/19605	1	02501/19605	1
	41~50	02501/12505	1	02501/14006	1	02501/14006	1
	51~63	02501/10006	1	02501/11208	1	02501/11208	1
	64~80	02501/08008	1	02501/09010	1	02501/09010	1
26~40	64~80	04002/10006	1	04002/11208	1	04002/10010	1
	81~100	04002/08008	1	04002/09010	1	04002/08012	1
	101~125	04002/06310	1	04002/07113	1	04002/06316	1
	126~160	04002/05013	1	04002/05616	1	04002/05020	1
	161~200	04002/04016	1	04002/04520	1	04002/04025	1
	201~250	04002/03220	1	04002/03625	1	04002/03232	1

# 电源电器类

续表 1

电机功率 (kW)	电机转子 电流(A)	负载形式					
		中载起动		重载起动		满载起动	
		变阻器规格	每组 台数	变阻器规格	每组 台数	变阻器规格	每组 台数
41~50	64~80	05003/11206	1	05003/12508	1	05003/11210	1
	81~100	05003/09008	1	05003/10010	1	05003/09012	1
	101~125	05003/07110	1	05003/08013	1	05003/07116	1
	126~160	05003/05613	1	05003/06316	1	05003/05620	1
	161~200	05003/04516	1	05003/05020	1	05003/04525	1
	201~250	05003/03620	1	05003/04025	1	05003/03632	1
51~63	64~80	06304/16006	1	06304/17908	1	06304/16010	1
	81~100	06304/12508	1	06304/14010	1	06304/12512	1
	101~125	06304/10010	1	06304/11213	1	06304/10016	1
	126~160	06304/08013	1	06304/09016	1	06304/08020	1
	161~200	06304/06316	1	06304/07120	1	06304/06325	1
	201~250	06304/05020	1	06304/05625	1	06304/05032	1
64~80	101~125	08005/11210	1	08005/12513	1	08005/11216	1
	126~160	08005/09013	1	08005/10016	1	08005/09020	1
	161~200	08005/07116	1	08005/08020	1	08005/07125	1
	201~250	08005/05620	1	08005/06325	1	08005/05632	1
	251~315	08005/04525	1	08005/05032	1	08005/04540	1
	316~400	08005/03632	1	08005/04040	1	08005/03650	1
81~100	101~125	10006/12510	1	10006/14013	1	10006/12516	1
	126~160	10006/10013	1	10006/11216	1	10006/10020	1
	161~200	10006/08016	1	10006/09020	1	10006/08025	1
	201~250	10006/06320	1	10006/07125	1	10006/06332	1
	251~315	10006/05025	1	10006/05632	1	10006/05040	1
	316~400	10006/04032	1	10006/04540	1	10006/04050	1
101~125	126~160	12507/11213	1	12507/12516	1	12507/11220	1
	161~200	12507/09016	1	12507/10020	1	12507/09025	1
	201~250	12507/07120	1	12507/08025	1	12507/07132	1
	251~315	12507/05625	1	12507/06332	1	12507/05640	1
	316~400	12507/04532	1	12507/05040	1	12507/04550	1
	401~500	12507/03640	1	12507/04050	1	12507/03663	1
126~160	201~250	16008/08020	1	16008/09025	1	16008/08032	1
	251~315	16008/06325	1	16008/07132	1	16008/06340	1
	316~400	16008/05032	1	16008/05640	1	16008/04650	1
	401~500	16008/04040	1	16008/04550	1	16008/04063	1
161~200	201~250	20009/09020	1	20009/10025	1	20009/09032	1
	251~315	20009/07125	1	20009/08032	1	20009/07140	1
	316~400	20009/05632	1	20009/06340	1	20009/05650	1
	401~500	20009/04540	1	20009/05050	1	20009/04563	1
201~250	201~250	25010/09020	1	25010/10025	1	25010/09032	1
	251~315	25010/07125	1	25010/08032	1	25010/07140	1
	316~400	25010/05632	1	25010/06340	1	25010/05650	1
	401~500	25010/04540	1	25010/05050	1	25010/04563	1
251~315	251~315	31511/08025	1	31511/09032	1	31511/08040	1
	316~400	31511/06332	1	31511/07140	1	31511/06350	1
	401~500	31511/05040	1	31511/05650	1	31511/05063	1
	501~630	31511/04050	1	31511/04563	1	16008/06340	2并
316~400	251~315	40012/10025	1	40012/11232	1	40012/10040	1
	316~400	40012/08032	1	40012/09040	1	40012/07550	1
	401~500	40012/06340	1	40012/07150	1	40012/06263	1
	501~630	40012/05050	1	40012/05663	1	20009/07140	2并
401~500	251~315	50013/11225	1	50013/12532	1	50013/11240	1
	316~400	50013/09032	1	50013/10040	1	50013/09050	1
	401~500	50013/07140	1	50013/08050	1	50013/07163	1
	501~630	50013/05650	1	50013/06363	1	25010/07140	2并
	631~800	50013/05063	1	25010/06340	2并	25010/05650	2并

续表 1

电机功率 (kW)	电机转子 电流(A)	负载形式					
		中载起动		重载起动		满载起动	
		变阻器规格	每组 台数	变阻器规格	每组 台数	变阻器规格	每组 台数
501~630	316~400	31511/06332	2串	31511/07140	2串	31511/06350	2串
	401~500	31511/05040	2串	31511/05650	2串	31511/05063	2串
	501~630	31511/04050	2串	31511/04563	2串	31511/08040	2并
	631~800	31511/06332	2并	31511/07140	2并	31511/06350	2并
631~800	316~400	40012/08032	2串	40012/09040	2串	40012/07550	2串
	401~500	40012/06340	2串	40012/07150	2串	40012/06363	2串
	501~630	40012/05050	2串	40012/05663	2串	40012/10040	2并
	631~800	40012/08032	2并	40012/09040	2并	40012/07550	2并
801~1000	401~500	50013/07140	2串	50013/08050	2串	50013/07163	2串
	501~630	50013/05650	2串	50013/06363	2串	50013/11240	2并
	631~800	50013/05063	2串	50013/10040	2并	50013/09050	2并
	801~1000	50013/07140	2并	50013/08050	2并	50013/07163	2并

## 5 外形及安装尺寸

BP8R4系列产品的外形及安装尺寸见图6及表2。

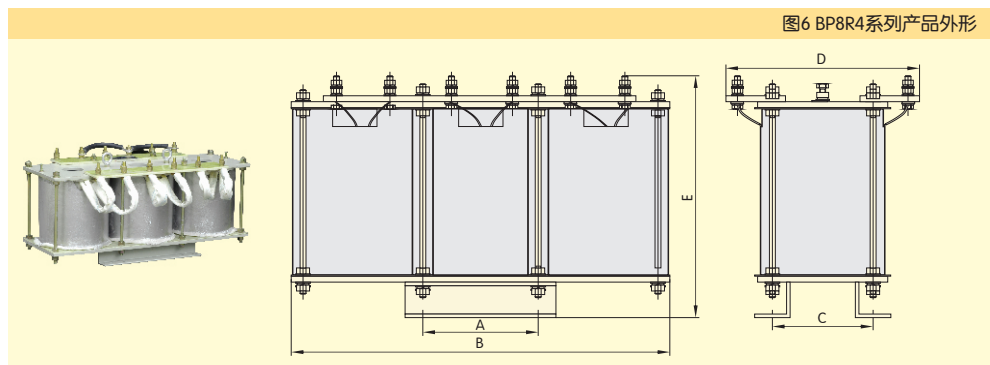


图6 BP8R4系列产品外形

BP8R4系列产品外形和安装尺寸

表2(mm)

产品型号	外形尺寸(mm)			安装尺寸(mm)		安装孔
	B ± 3	Dmax	E <sub>max</sub>	A ± 3	C ± 2	
BP8R4-02501	390	310	210	130	82	4 × 10 × 20
BP8R4-04002	440	330	210	145	112	
BP8R4-05003	440	330	265	145	112	
BP8R4-06304	490	360	265	160	132	
BP8R4-08005	490	360	310	160	132	
BP8R4-10006	560	370	310	180	132	4 × 10 × 20
BP8R4-12507	560	370	350	180	132	
BP8R4-16008	615	400	350	180	162	
BP8R4-20009	615	400	440	180	162	
BP8R4-25010	725	460	440	220	202	
BP8R4-31511	725	460	495	220	202	
BP8R4-40012	820	500	495	260	232	
BP8R4-50013	820	500	590	260	232	

## 6 订货须知

示例：型号为BP8R4-40012/06263

订货须知：

本频敏变阻器仅适用于绕线型电动机作不频繁起动，并需短接电机转子。电机型号为JR或YR系列，功率为320kW，转子电流为410A，电机所带设备为球磨机。

注：根据电机功率和转子电流的不同，使用的设备的种类和负载形式。(按表1选用)。