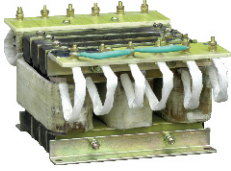


电源电器类

BP8R2系列 频敏变阻器

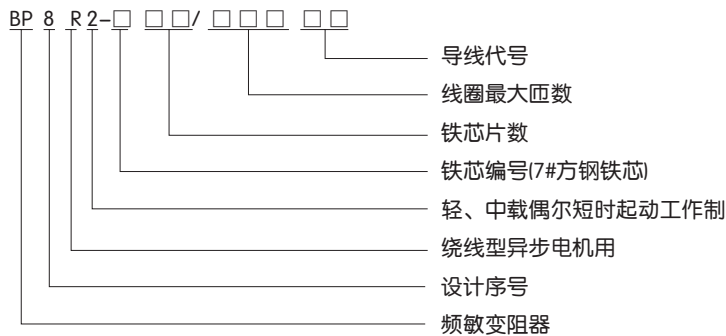


1 适用范围

BP8R2系列频敏变阻器(以下简称变阻器)适用于电机功率10~1050kW, 频率为50Hz的绕线型三相异步电动机不频繁操作条件下的偶尔短时起动。该变阻器不能直接连接于异步电动机的转子回路中, 需和接触器或其它短接设备并联后, 再连接于异步电动机的转子回路中; 是水泵和空压机等设备的理想起动元件。

由于该变阻器是不频繁的偶尔短时起动工作制, 则在起动完毕后务必用接触器或其它短接设备予以切除; 保证在电机运行后变阻器不工作(短接设备由用户自备)。

2 型号及含义



3 正常工作条件和安装条件

变阻器在下列条件下能可靠工作。

- 3.1 周围空气温度上限值为+40℃, 24h内其平均值不超过+35℃。
- 3.2 周围空气温度下限值为-5℃, (极限值-25℃), 当用户需要在低于-25℃环境下使用时, 需在订货时特殊说明。
- 3.3 安装地点的海拔高度不超过2000m。
- 3.4 安装地点的空气相对湿度在最高温度为+40℃时不超过+50%, 在较低温度下可允许有较高相对湿度, 最湿月的月平均最大相对湿度不超过90%, 对于温度变化, 发生在产品上的凝露情况要采取措施除去。
- 3.5 安装面与水平面的倾斜不超过5°。
- 3.6 无显著摇动和冲击振动。
- 3.7 在无爆炸危险介质中, 且介质中无足以腐蚀金属和破坏绝缘的气体及导电尘埃。
- 3.8 有防雨雪及没有充满水蒸汽的地方。

注: 超出上述条件使用时, 应由供需双方作为特殊订货协议解决。

4 其它

4.1 结构特点:

变阻器是一种静止无触点的电磁元件，相当于一个等值阻抗。在电动机起动过程中，由于等值阻抗随转子电流减小而自动下降(自动变阻)，从而只需一级变阻器，就能使电动机完成平稳起动。

变阻器也是一种铁芯损耗较大的三相电抗器，由1~4片E形方钢叠合成的铁芯及线圈两部分组成；方钢间用垫圈隔离，保持片间距离，以利调整间隙及整体散热。

变阻器线圈绕组由耐高温双玻璃丝包线绕制而成，每相绕组上有4个抽头，抽头比例为0—20%—90%—100%。

用户在实际使用过程中，遇到下列(a、b)现象时，可以调整线圈绕组匝数进行起动：

- 当起动电流过大，起动太快时，可使用最大匝数(100%抽头)；调整后的效果是起动电流减小，起动力矩同时减小(如调整匝数仍不能满足起动要求时，则可增加串联变阻器的台数进行起动)；
- 当起动电流过小，起动力矩不够、电机起动太慢时，可换接其它抽头(减少抽头匝数)，如使用90%抽头(甚至更少)；其减少匝数的效果是起动电流增大，起动力矩同时增大(如调整匝数仍不能满足起动要求时，则可增加并联变阻器的台数进行起动)；

4.2 接线示意图:

由于单台变阻器的体积、重量不宜过大，所以当电机功率较大时，就应有多组变阻器连接起来使用，其接线种类有单组、二组并联、二组串联及二串二并等多种接法。

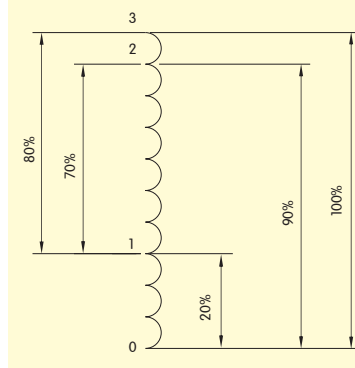
接线方法见图2、图3、图4、图5所示，其它接线方法依此类推。

图中：BP—偶尔短时起动工作制(不频繁起动)用频敏变阻器；

KM—短接用交流接触器，规格由用户根据实际转子电流进行自选自备。

c.每相绕组抽头调整比例见图1。

图1 绕组抽头调整示意图



电源电器类

图2 单组接法

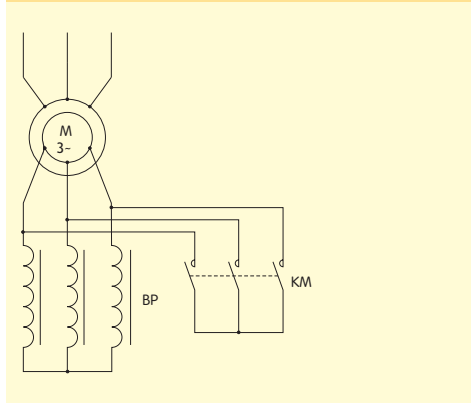


图3 二组并联(2并)接法

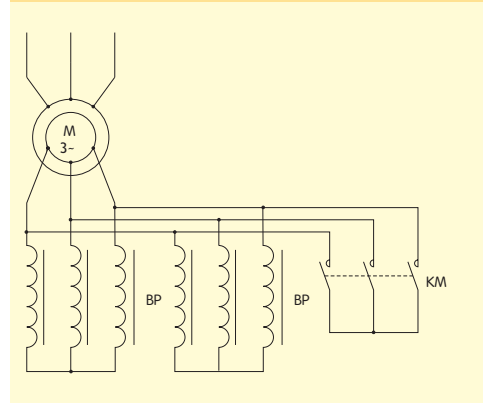


图4 二组串联(2串)接法

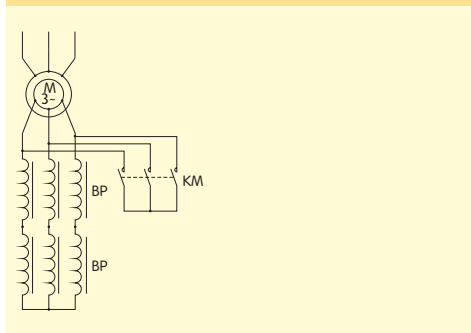
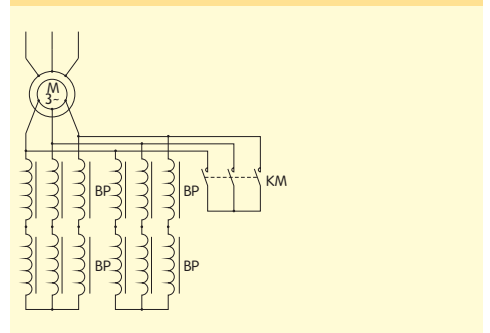


图5 二串二并接法



4.3 选型表:

BP8R2的选型方法和步骤:

第一步: 根据电机功率从表1中查出换算系数E的数值;

第二步: 计算出电机转子电压U与换算系数E的乘积(简称UE值);

第三步: 根据电机功率和计算出的UE值, 在表2中直接查出变阻器的规格。

表中所列变阻器选型规格供参考, 用户可根据实际负载情况进行选型调整。

当起动冲击电流过大时, 在保证变阻器线圈绕组能承受电机转子电流的情况下, 可适当调整线圈匝数及增加变阻器的串联数量, 从而减小起动冲击电流, 确保输电网络正常。

当电机起动力矩不够、起动较慢时, 在保证电网电压正常的情况下, 可适当调整线圈匝数及增加变阻器的并联数量, 从而增大起动力矩, 使设备正常工作。

BP8R2系列频敏变阻器选型换算系数表(E值)表。

表 1

电机 功率(kW)	14	20	28	40	45	50	55	60	65	70	75	80	85	90
E	0.317	0.271	0.246	0.235	0.234	0.226	0.217	0.210	0.210	0.206	0.204	0.201	0.198	0.197
电机 功率(kW)	95	100	110	115	125	130	135	140	145	150	155	160	165	170
E	0.193	0.190	0.183	0.181	0.175	0.172	0.170	0.168	0.166	0.164	0.162	0.160	0.158	0.157
电机 功率(kW)	180	185	190	200	210	215	220	225	230	240	245	250	260	275
E	0.154	0.152	0.151	0.148	0.145	0.144	0.143	0.142	0.141	0.138	0.137	0.136	0.134	0.132
电机 功率(kW)	280	300	310	320	330	340	350	360	370	380	390	400	410	425
E	0.131	0.128	0.126	0.125	0.123	0.122	0.121	0.120	0.118	0.117	0.116	0.115	0.114	0.113
电机 功率(kW)	430	440	460	475	480	500	520	525	550	560	570	575	580	600
E	0.112	0.111	0.110	0.108	0.108	0.106	0.105	0.104	0.103	0.102	0.101	0.101	0.100	0.099
电机 功率(kW)	625	630	650	680	700	710	720	750	780	800	850	900	1000	1050
E	0.098	0.097	0.097	0.095	0.094	0.094	0.093	0.092	0.091	0.090	0.088	0.086	0.083	0.081

电源电器类

BP8R2系列频敏变阻器选型表

表 2

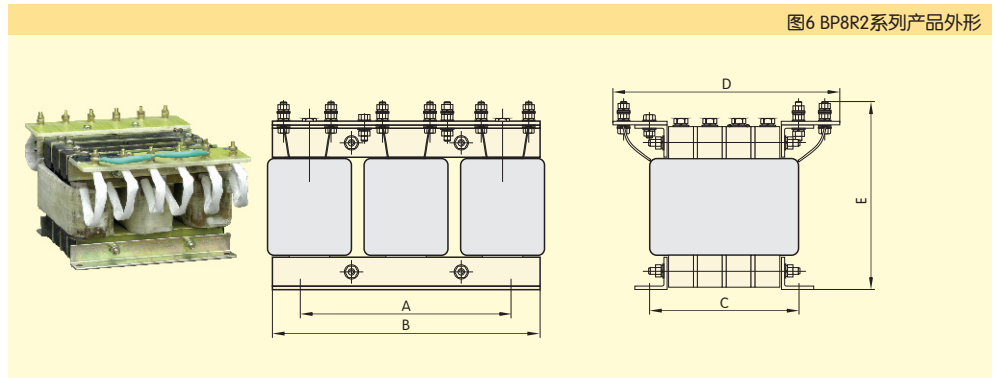
电机功率 (kW)	UE值	变阻器规格	每组台数	电机功率 (kW)	UE值	变阻器规格	每组台数
10~35	22.8~25.9	701/3613	1	105~140	31.6~36.8	704/1836	1
	25.9~29.7	701/4113	1		36.8~42.1	704/2130	1
	29.7~34.2	701/4713	1		42.1~47.3	704/2426	1
	34.2~39.2	701/5409	1		47.3~54.4	704/2722	1
	39.2~45.6	701/6209	1		54.4~63.2	704/3122	1
	45.6~51.9	701/7209	1		63.2~72	704/3618	1
	51.9~60.1	701/8206	1		72~82.5	704/4115	1
	60.1~69	701/9506	1		82.5~94.8	704/4713	1
	69~79.1	701/10906	1		94.8~109	704/5413	1
	79.1~91.1	701/12506	1		109~126.4	704/6213	1
35~70	91.1~105	701/14404	1	140~210	23.4~26.7	703/2130	2并
	26.1~29.3	702/2426	1		26.7~30	703/2426	2并
	29.3~33.7	702/2722	1		30~34.5	703/2722	2并
	33.7~39.1	702/3122	1		34.5~40.1	703/3122	2并
	39.1~44.6	702/3618	1		40.1~45.7	703/3618	2并
	44.6~52.2	702/4115	1		45.7~52.3	703/4115	2并
	52.2~58.7	702/4713	1		52.3~60.1	703/4713	2并
	58.7~67.5	702/5413	1		60.1~69	703/5413	2并
	67.5~78.3	702/6213	1		69~80.2	703/6213	2并
	78.3~89.2	702/7209	1		80.2~91.3	703/7209	2并
70~105	89.2~103.4	702/8209	1	210~280	91.3~105.8	703/8209	2并
	103.4~118.5	702/9506	1		24.6~28.7	704/1836	2并
	30~34.3	703/2130	1		28.7~32.8	704/2130	2并
	34.3~38.6	703/2426	1		32.8~36.9	704/2426	2并
	38.6~44.3	703/2722	1		36.9~42.3	704/2722	2并
	44.3~51.5	703/3122	1		42.3~49.2	704/3122	2并
	51.5~58.6	703/3618	1		49.2~56	704/3618	2并
	58.6~67.1	703/4115	1		56~64.2	704/4115	2并
	67.1~77.2	703/4713	1		64.2~73.8	704/4713	2并
	77.2~88.6	703/5413	1		73.8~84.7	704/5413	2并
280~420	88.6~103	703/6213	1	560~840	84.7~98.4	704/6213	2并
	103~117.2	703/7209	1		33.2~38.7	704/1836	2串3并
	117.2~136	703/8209	1		38.7~44.2	704/2130	2串3并
	21.2~24.8	704/1836	3并		44.2~49.8	704/2426	2串3并
	24.8~28.3	704/2130	3并		49.8~57.1	704/2722	2串3并
	28.3~31.8	704/2426	3并		57.1~66.3	704/3122	2串3并
	31.8~36.6	704/2722	3并		66.3~75.5	704/3618	2串3并
	36.6~42.5	704/3122	3并		75.5~86.6	704/4115	2串3并
	42.5~48.4	704/3618	3并		86.6~99.5	704/4713	2串3并
	48.4~55.5	704/4115	3并		99.5~114.2	704/5413	2串3并
420~560	55.5~63.7	704/4713	3并	840~1050	114.2~132.7	704/6213	2串3并
	63.7~73.2	704/5413	3并		29.9~34.9	704/1836	2串4并
	73.2~85	704/6213	3并		34.9~39.9	704/2130	2串4并
	38.3~44.7	704/1836	2串2并		39.9~44.8	704/2426	2串4并
	44.7~51.1	704/2130	2串2并		44.8~51.5	704/2722	2串4并
	51.1~57.5	704/2426	2串2并		51.5~59.8	704/3122	2串4并
	57.5~66	704/2722	2串2并		59.8~68.1	704/3618	2串4并
	66~76.7	704/3122	2串2并		68.1~78.1	704/4115	2串4并
	76.7~87.3	704/3618	2串2并		78.1~89.7	704/4713	2串4并
	87.3~100	704/4115	2串2并		89.7~103	704/5413	2串4并
100~115	704/4713	2串2并	103~119.7	704/6213	2串4并		
115~132	704/5413	2串2并					
132~153.4	704/6213	2串2并					



电源电器类

5 外形及安装尺寸

BP8R2系列产品的外形及安装尺寸见图6及表3。



BP8R2系列产品外形和安装尺寸

表3(mm)

产品型号	外形尺寸(mm)			安装尺寸(mm)		安装孔
	Bmax	D ± 3	E _{max}	A ± 5	C ± 3	
BP8R2-701	370	234	250	280	104	4 × φ 12
BP8R2-702	370	287	250	280	157	
BP8R2-703	370	340	250	280	210	
BP8R2-704	370	393	250	280	263	

6 订货须知

示例: BP8R2-701/8206

订货所知:

本频敏变阻器仅适用于绕线型电动机作不频繁启动, 并需短接电机转子。

电机型号为JR或YR系列, 功率为20kW, 转子电压为200V, 电机所带的设备为空压机。

根据快速选型表的方法和步骤进行选型;

第一步: 查表1, 20kW电机的E=0.271

第二步: 计算 $UE=200 \times 0.271=54.2$ (U为转子电压)

第三步: 查表2, 根据功率和UE的值可选出701/8206(规格)。