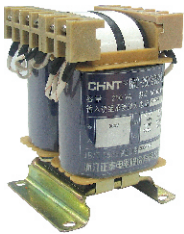
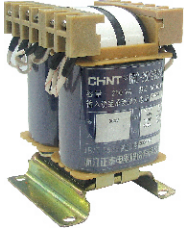


电源电器类

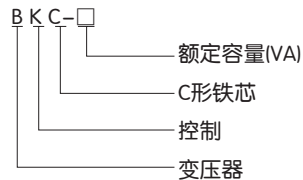
BKC系列 控制变压器



1 适用范围

BKC系列控制变压器适用于50Hz/60Hz的交流电路中，作为机床和机械设备(特别是纺织设备)中的控制电源、局部照明及指示灯电源。

2 型号及含义



3 正常工作条件和安装条件

变压器在下列环境条件下能可靠工作。

3.1 海拔高度不超过2000m。

3.2 最高环境温度为+40℃,最高月平均气温不大于+30℃,年平均气温不大于+20℃;最低环境温度为-25℃
(当用户需要在低于-25℃环境下使用时,需在订货时特殊指明)。

3.3 空气相对湿度不大于95%。

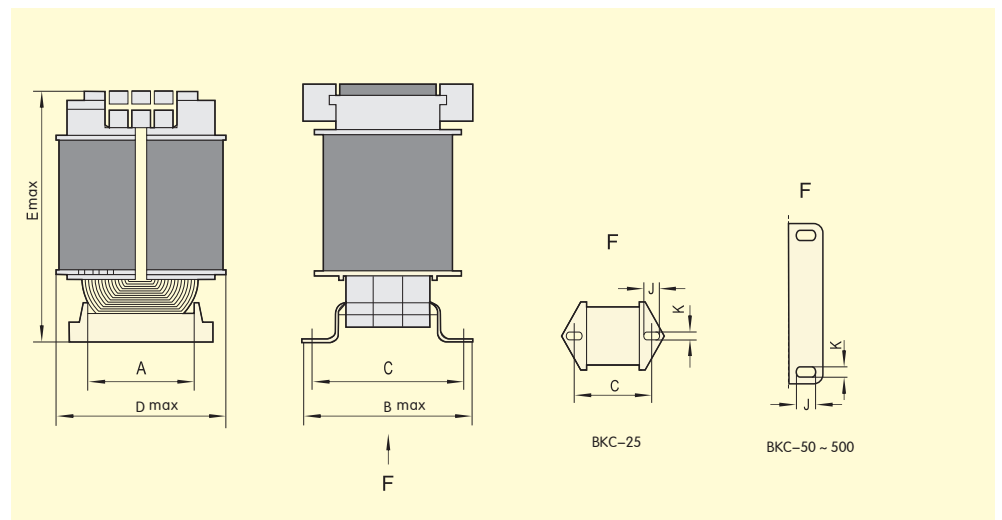
3.4 环境空气中,不含有腐蚀金属和破坏绝缘的有害气体或尘埃;使用中,不得使变压器受到水、雨、雪的侵蚀。

3.5 电源电压波形近似于正弦波。

4 结构特点

BKC控制变压器的铁芯为“C”结构,材质为进口材料,具有体积小,损耗低,安装接线方便和工作可靠,适用性广等特点,且安装底座为一次成型,铁芯为捆扎固定,使其安装更准确,维修更方便;在额定负载下能长期工作,是一种理想的变压电源。

5 外形及安装尺寸



电源电器类

型号	安装孔(K×J)	外形尺寸(mm)			安装尺寸(mm)	
		Bmax	Dmax	Emax	A	C
BKC-25	4.5×6	80	60	85	—	65
BKC-50	5×8	85	75	101	50	60
BKC-100	6×9	102	85	108	56	80
BKC-150	6×9	102	88	124	56	80
BKC-200	6×9	105	96	140	78	78
BKC-250	6×9	105	96	140	78	78
BKC-300	6×9	130	125	170	101	105
BKC-500	6×9	130	125	170	101	105

6 订货须知

6.1 产品名称：控制变压器。

6.2 产品型号：BKC-150。

6.3 输出容量：150VA。

6.4 频率：50Hz。

6.5 额定输入电压：220V。

6.6 额定输出电压及各组输出电压的容量值：110V(100VA)、24V(50VA)。

6.7 产品的输入、输出绕组之间如果需要带隔离屏蔽，订货时请特殊注明。

D