

配电电器

BAGB系列 智能组合式低电压 并联电容器



1 适用范围

智能组合式低电压并联电容器（以下简称智能电容器）是由智能测控单元、智能型过零投切继电器、智能保护单元、两台（ Δ 型）或一台（Y型）低压自愈式电力电容器组成一个独立完整的智能补偿单元。

替代由智能无功控制器、熔丝（或微断）、晶闸管符合开关（或接触器）、热继电器、指示灯、低压电力电容器多种分散期间组装而成的自动无功补偿装置。

产品既可单台使用，也可多台组网构成补偿系统使用；既可三相补偿，也可三相和分相混合补偿。

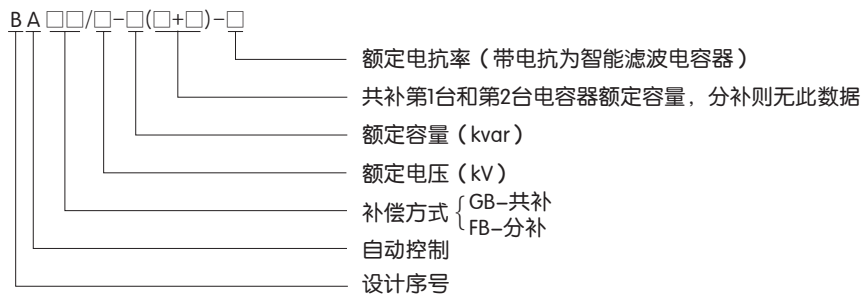
2 应用领域

智能无功补偿电容器为改善供电功率因数、提高电网效率提供解决方案。

主要应用领域有：

- 2.1 工厂配电系统
- 2.2 居民小区配电系统
- 2.3 市政商业建筑
- 2.4 交通隧道配电系统
- 2.5 箱变、成套柜、户外配电箱

3 型号及含义



4 主要技术参数

4.1 环境条件

环境温度：-25~60℃；相对湿度：30%~90%RH；海拔高度：≤2000m。

4.2 电源条件

额定电压：~220V/~380V；电压偏差：±20%；电压波形：正弦波，总畸变率不大于5%；工频频率：48.5~51.5Hz；功率消耗：<0.2W/1kvar。

4.3 测量误差

电压：≤±0.2%；电流：≤±0.2%，≤0.5%；功率因数：±1%；温度：±1℃。

4.4 保护误差

电压：≤0.5%；电流：≤0.5%；温度：±1℃（电容器）；时间：±0.1s。

4.5 无功补偿参数

电容器投切时隔：>10s；无功容量：单台≤三相（20+20）kvar，分相20kvar；联机≤32台。

4.6 可靠性参数

控制准确率：100%；投切允许次数：100万次；电容器容量运行时间衰减率：≤1%/年。

主要产品型号及数据表

表1

补偿方式	规格型号	容量 (kvar)	额定电压 (V)	高度H (mm)
三相共补	BAGB/450-70 (35+35)	70	450	385
	BAGB/450-60 (30+30)	60	450	385
	BAGB/450-50 (25+25)	50	450	335
	BAGB/450-40 (20+20)	40	450	335
	BAGB/450-30 (15+15)	30	450	280
	BAGB/450-20 (10+10)	20	450	280
	BAGB/450-10 (5+5)	10	450	235
分相补偿	BAFB/250-30	30	250	335
	BAFB/250-20	20	250	280
	BAFB/250-10	10	250	235
	BAFB/250-5	5	250	235

5 几类低压无功补偿开关对比以及产品的性能比较

表2

项目	电容专用接触器式	复合开关式	同步开关式 (本产品)
开关器件对比	发热较重、触点易烧结、易氧化	压降较小、发热不大	压降很小、发热很轻
	有过电流、过电压、污染环境	无过电流、无过电压、不污染环境	无过电流、无过电压、不污染环境
	触点不易击穿	PN结很可能击穿	触点不可能击穿
	电气寿命短、不宜频繁动作	电气寿命短、不宜频繁动作	电气寿命长、宜频繁动作
补偿装置的技术性能与效果比较	投切速度慢，控制复杂，容易发生事故	投切速度中等，控制复杂，故障率低	电容优化投切、一步到位速度快，故障率低
	抗过压、过流能力较强	抗过压、过流能力较差	抗过压、过流能力强
	会产生较大涌流，无谐波	无涌流，谐波小	无涌流，无谐波
	产品智能性低，不具备故障自诊	产品智能性低，不具备故障自诊	产品智能性低，具备故障自诊，自动显示功能
	对开关、电容不具保护功能，保护功能少，安全性极差	对开关、电容不具保护功能，保护功能少，安全性差	对开关、电容具备保护功能，保护功能多，安全性好
	接线极其复杂，开关企业工作量大，可靠性差	接线复杂，开关企业工作量大，可靠性差	接线极其简单，减少开关企业工作量，可靠性高
	性价比低	性价比中等	性价比高

6 产品特点

6.1 过零投切

零投切功能由核心器件智能型过零投切继电器实现零电压投、零电流切，即“过零投切”，降低系统功耗。因此电容器投切过程无涌流冲击、无切除过电压、无燃弧现象。

6.2 保护功能

智能电容器既有过电压、欠电压、失压保护、短路保护、电容器过温保护等功能，有效保障电容器安全，延长设备寿命。低压电力电容器体内温度保护是其重要保护之一，工作电源电压过高、过谐波及环境温度过高均会严重影响低压电力电容器的使用寿命。设置低压电力电容器体内温度保护，可以在其体内温度超值时退出运行，从而延长低压电力电容器的使用寿命。

6.3 智能网络功能

控制器可要可不要，智能电容器可自成系统工作，实现低压无功自动补偿功能，个别智能式无功补偿电容器故障后自动退出，并不影响其余工作。采用智能网络技术，构建485通讯网络，多台电容器并联使用，自动生成一个网络。

配电电器

6.4 故障自诊断

通过实时监测智能电容器内部零投切开关、断路器、电容器等零部件运行状况，并在显示器实时中文提示，便于故障快速定位，从而实现免维护。

6.5 混合补偿

可实现分相补偿。在三相负荷不平衡场合，可采用三相与分相结合方式，根据每相无功缺额大小，对三相分别投切，达到无功最优化。

6.6 滤波功能

根据用电环境谐波状况，选择智能滤波式电容器，设计匹配合理的滤波电抗器，有效消除相应次数谐波污染，减轻和一直谐波电流和闪变电流，保护电路及电容器过载，防止电容器过热、绝缘介质的老化、自愈性能下降、使用寿命降低。

6.7 安装维护方便

智能电容器产品体积小，接线简单，模块化结构，组合灵活，扩容方便，在低压成套柜中安装简单，便于维护。

7 产品使用注意事项

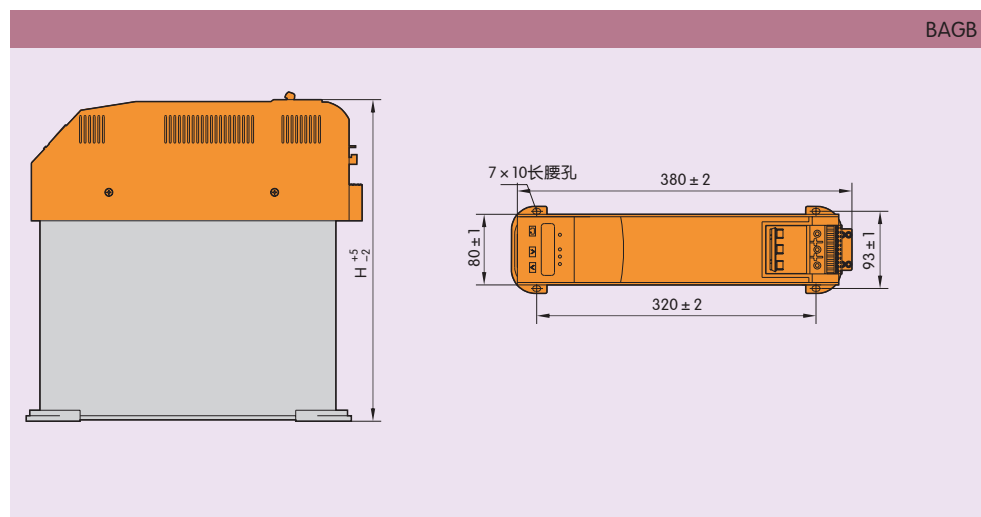
7.1 电源线必须满足要求，连接螺丝应上紧，避免发热损坏产品。

7.2 线头必须使用接线端子，并用合适的压线设备制作。

7.3 受运输震动影响，螺丝可能会松动；产品通电前，必须将所有接线端子再紧固一遍。

7.4 电缆接头受电流热效应的影响，其微观结构有可能变化，会影响螺丝的松紧程度；产品投运一个月后，必须将所有接线端子重复紧固一遍。

8 外形及安装尺寸



9 订货须知

9.1 用户须提供产品额定电压、额定容量、补偿方式等参数。

9.2 用户尽量提供使用场所的一些特征，如超出使用条件和主要技术参数产品可经双方协议订货。

例如：BAGB/450-20 (10+10) 10台

表示订货智能电容器共补系列，额定电压为450V，额定容量为20kvar，第一台电容器容量为10 kvar，第2台电容器容量为10 kvar。