

AX-1 辅助触头

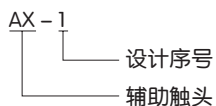


1 适用范围

AX-1辅助触头主要用于交流50Hz，约定发热电流至3A，交流额定电压至415V或直流额定电压至125V的线路中，可与CB-60、CB-125等产品拼装，作远距离断路器通断的信号指示之用。

符合标准：GB 14048.5、IEC 60947-5-1，获得CCC、CE认证。

2 型号及含义



3 正常工作条件和安装条件

- 3.1 环境温度：-35℃~70℃
- 3.2 相对湿度：≤95%
- 3.3 污染等级：2级
- 3.4 海拔高度：安装地点海拔不超过2000m

4 主要规格及技术参数

4.1 不同额定电压下额定工作电流

AC-12：AC415V/3A；

DC-12：DC125V/1A。

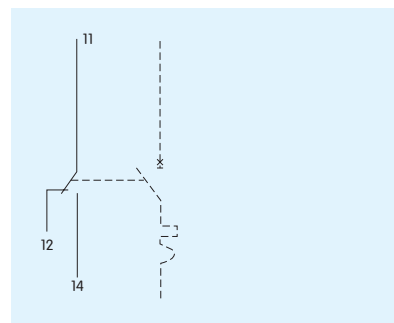
4.2 寿命

辅助触头的操作寿命不低于10000次。

5 工作原理

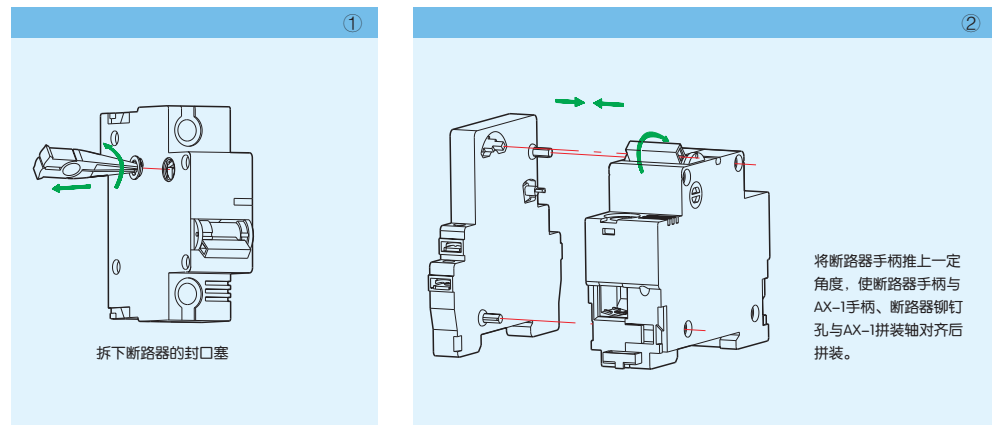
AX-1辅助触头是一种单断点三端子的通断触头元件，主要由手柄、脱扣机构、外壳、触头、接线端子等部分组成，其接线原理见右图。

AX-1辅助触头是一种附件产品，与断路器拼装后才能发挥作用。当断路器断开时，辅助触头常闭触头闭合；当断路器合闸时，辅助触头随断路器进行通断转换，常开触头闭合，外接信号指示同时转换。



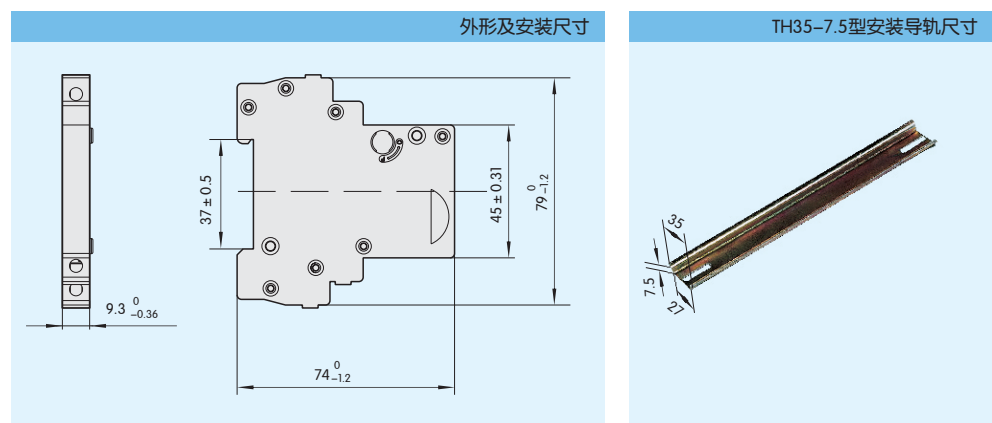
6 产品的拼装及安装

6.1 AX-1可与CB-60、CB-125断路器拼装(与同一个断路器拼装最多不能超过三个辅助触头), 拼装示意图如下



6.2 辅助触头与断路器拼装后, 一起安装在TH35-7.5型钢安装轨上。

7 外形及安装尺寸



8 订货须知

- 8.1 产品型号和名称, AX-1辅助触头;
- 8.2 订货数量, 如50台;
- 8.3 订货举例: AX-1辅助触头, 50台。